



# GRAVITY BARRACUDA BARRA DE EXTENSION Vary-Pole de 2,10 a 3,70 m color negro



Barra de extensión Vari-Pole 2,10 - 3,70 m, Gravity LS VARI-POLE 01 B

- Las barracudas son utilizadas en múltiples aplicaciones como accesorio de soporte de iluminación o escenografía
- Barra de extensión regulable en altura de 210 a 370 cm. Las terminaciones de goma garantizan un agarre firme y protegen la superficie de fijación.
- Mecanismo de extensión con bloqueo seguro.

Referencia GLSVARIPOLE01B

Unidad: Precio por 1 Pieza  
Embalaje completo: 1 Unidad  
Tipo: Barra extensible  
Color: Negro  
Tamaño: Ajustable de 2,10 m a 3,70 m  
Material: Aluminio  
Peso: 2,2 kg  
Marca: Gravity

Otro bajo licencia Creative Commons: cc-by-nc/creativecommons.org  
Reservados todos los derechos. Queda totalmente prohibido  
su reproducción total o parcial sin la autorización previa  
por escrito de SILUJ ILLUMINACIÓN S.L.

- La barra de extensión Vari-Pole (barracuda) de Gravity consiste en un tubo de aluminio anodizado negro muy ligero, provisto de un mecanismo de extensión con bloqueo seguro, cuya altura se puede regular de forma continua de 210 a 370 cm.
- La barra queda fijada a presión entre el suelo y el techo o entre paredes, y sus robustas terminaciones de goma garantizan un agarre firme a la vez que protegen las superficies de contacto. Las barras Vari-Pole son muy cómodas de transportar y al permitir montar rápidamente telones, focos y pantallas reflectoras, transforman prácticamente cualquier habitación en un estudio fotográfico.

#### • Características

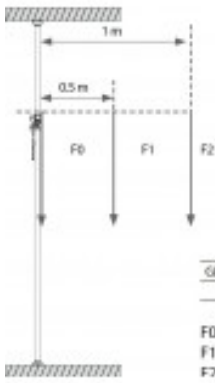
- Tipo de artículo: Soportes y tripodes
- Tipo: Barra de extensión (barracuda)
- Material: Aluminio
- Color: Negro
- Superficie del tubo: Anodizado
- Superficie del sistema de unión: Texturizada
- Longitud para transporte: 2,10 m
- Extensión: Desde 2,10 a 3,70 m
- Diámetro del tubo superior: 40mm
- Diámetro del tubo inferior: 45mm
- Peso: 2,2 Kg

#### • Identificación

- Marca: Gravity
- Modelo: LS VARI-POLE 01 B
- Código: GLSVARIPOLE01B
- Código EAN: 4049521213618

- *Nota: Se suministra sin proyectores, ni accesorios.*





Carga (kg)

GLSARIPOL01B	F0	F1	F2
	30	30	15

F0: Carga axial máxima  
 F1: Carga máxima con brazo de 0,5 m  
 F2: Carga máxima con brazo de 1 m

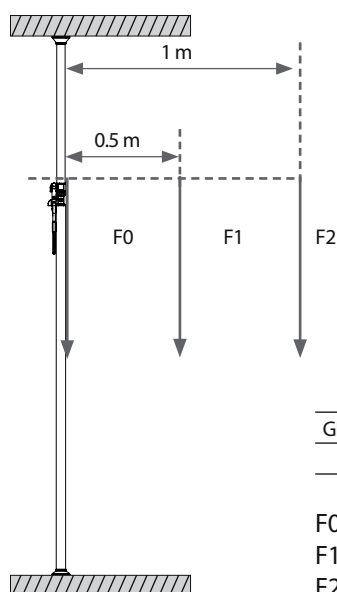
Bajo licencia Creative Commons: cc-by.commons.org  
 Reservados todos los derechos. Queda totalmente prohibido  
 su reproducción total o parcial sin la autorización previa  
 por escrito de SILUJ ILLUMINACIÓN S.L.

## ► Barracuda LS VARI-POLE 01 B

Fabricada de un tubo ligero de aluminio anodizado negro con un mecanismo de bloqueo seguro, el Vari-Pole se extiende desde 210 cm hasta 370 cm y se monta rápidamente entre los pisos y los techos.

Se mantiene en su lugar por presión y con goma resistente en ambos lados para una variedad de otras aplicaciones.

- Tubo telescópico con una longitud de 210 cm a 370 cm
- Construcción ligera de aluminio anodizado
- Extremos de goma para mayor agarre y protección de la superficie
- Mecanismo de bloqueo de seguridad para un ajuste seguro
- Aplicaciones y configuraciones versátiles



Load (kg)

GLSVARIPOLE01B	F0	F1	F2
	30	30	15

F0: Carga axial máxima  
 F1: Carga máxima con brazo de 0.5 m  
 F2: Carga máxima con brazo de 1 m

