

CONTEST TRUSS AGQUA-05 SERIE QUATRO TRAMO 3 DIRECCIONES



Pieza truss de aluminio tramo intermedio de 3 direcciones 90º, modelo AGQUA-05

- Fabricación según la norma DIN ISO 4113 y las normas TUV.
- Aleación de aluminio (EN AW 6082 T6) de 50 mm de diámetro y 2 mm de espesor.
- Soportar cargas más grandes se monta con accesorios cónicos.
- Compatible con la marca **Prolyte**.



Referencia 10057

Unidad: Precio 1 Pack
Embalaje completo: 1 Unidad
Gama: Truss
Tipo: Esquina
Color Truss: Truss plata
Material: Aluminio
Compatible: Quatro29
Serie: Truss cuadrado Contestage
Marca: Contest

- El sistema se une con encastres, mediante **conexiones cónicas**.
- Los conectores cónicos se incluyen en el suministro.
- Para unir los trusses se necesita como herramienta solamente un martillo liviano de aluminio.
- Su construcción compacta, fuerza óptima combinada con una elevada cargabilidad, hacen que este sistema sea óptimo para montar desde el simple stand de feria hasta la compleja estructura rigging.

Características

- Tubos de aluminio de 50 mm
- Distancia entre cada tubo (290 mm hacia afuera)
- Ensamblaje mediante piezas cónicas
- Sección: 290 mm
- Medidas: 71 cm x 50 cm

Aplicaciones

- Stand para ferias
- Escenarios
- Teatros, auditorios y salas de conciertos
- Sistemas portantes de iluminación
- Estructuras para eventos, escenografías y exposiciones
- Estudios de TV, salas de conferencias
- Empresas de alquiler de iluminación, audiovisuales y rigging

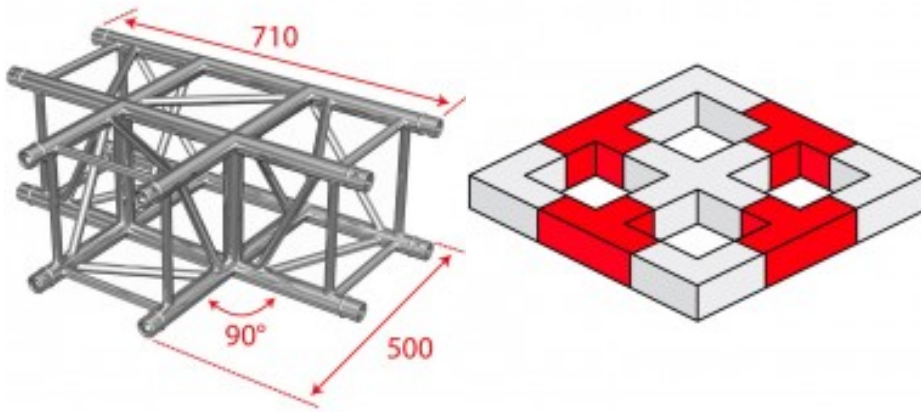
Identificación de producto

- Marca: Contest
- Modelo: AGQUA-05
- Código de producto: 10057
- Código EAN: 3662009011820



CONEXIÓN (mm)	4	6	8	10	12	14	16
Longitud máxima permitida (mm)	110	140	170	200	230	260	290
Máximo peso (kg)	110	150	190	230	270	310	350
Longitud máxima recomendada (mm)	40	50	60	70	80	90	100
Distancia entre	11	12	13	14	15	16	17

Los datos de carga y capacidad máxima de soporte de este producto están sujetos a las condiciones de uso y montaje. Para mayor información consulte el manual de instrucciones.



Otro bajo licencia Creative Commons: cc-by.commons.org
Reservados todos los derechos. Queda totalmente prohibido
su reproducción total o parcial sin la autorización previa
por escrito de SILUJ ILLUMINACIÓN S.L.