

CONTEST AGDUO29-03 TRAMO TRUSS TIPO T



AGDUO29-03

Tramo truss de aluminio tipo "T" sección paralela de 290 mm. 3 direcciones 90º.

- Fabricación según la norma DIN ISO 4113 y las normas TUV.
- Aleación de aluminio (EN AW 6082 T6) de 50 mm de diámetro y 2 mm de espesor.
- Soportar cargas más grandes se monta con accesorios cónicos.

Se suministra con un kit de piezas cónicas de conexión.



Referencia 10043

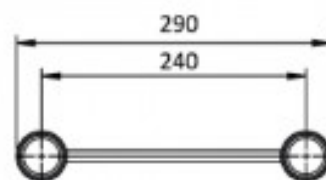
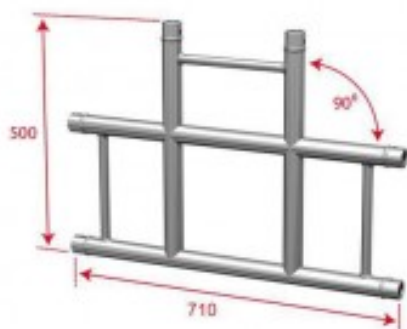
Unidad: Precio 1 Pack
Embalaje completo: 1 Unidad
Gama: Truss
Tipo: Esquina
Color Truss: Truss plata
Material: Fabricado en aleación de aluminio de 50 mm (EN AW 6082 T6, diámetro 50 mm, espesor 2 mm).
Certificación: Certificación ISO DIN 4113 y TÜV.
Compatible: Duo29
Serie: Truss Paralelo Contestage
Transporte especial: 1
Marca: Contest

Características

- Tubos de aluminio de 50 mm.
- Sección cuadrada de 240 mm. Distancia entre cada tubo (240 mm hacia afuera).
- Ensamblaje mediante piezas cónicas.
- Sección: 290 mm.
- Utilización: horizontal o vertical.

Identificación de producto

- Marca: Contest
- Modelo: AGDUO29-03
- Código de producto: 10043
- Código EAN: 3662009011684



Tubos: Ø50/2 mm
Brazos: Ø16/2 mm

