



LAMPARA SIRIUS HRI 132W SC OSRAM

OSRAM

Lámpara Sirius HRI 132W Osram

- Alta luminosidad gracias a su arco corto y alta presión
- Duración 6000 horas
- Fácil de montar
- Flujo luminoso estable a lo largo de toda su vida



Referencia 003-1924

Unidad: Precio por 1 Pieza
Embalaje completo: 2 Unidades
Potencia: 132W
Temperatura de color: 9200K
Horas vida útil: 6000h
Gama: Descarga
Tipo: HRI
Tipo Lámpara: Platinum-Sirius
Marca: Osram

- **Características y descripción OSRAM SIRIUS HRI 132W**
 - Con reflector dicróico altamente eficiente y optimizado para aparatos de iluminación de entretenimiento como cabezas móviles, scanner y efectos.
 - La distancia entre el reflector plano de alineación y el punto focal (distancia de trabajo) es de solo 34,5mm.
- **Datos eléctricos**
 - Potencia nominal: 132 vatios
 - Corriente nominal: 1,90 amperios
 - Tensión nominal: 62 voltios
 - Tensión de encendido: 2,5 kVp
 - Horas de vida: 6.000 h
 - Enfriamiento: 6.000 h
 - EEI, etiqueta energética: A
- **Datos técnicos de iluminación**
 - Flujo luminoso nominal: 5150 lm
 - Temperatura de color: 9200 k
 - Índice de reproducción cromática RA: 60
- **Dimensiones y peso**
 - Diámetro: 46,0 mm
 - Largo: 42 mm
 - Longitud de arco: 1,0mm
- **Códigos EAN de la lámpara (Solamente como info)**
 - 4052899028708 Estuche de cartón de 1 unidad. Medidas 87 x 87 x 103 mm. Peso 108 gr.
 - 4052899028715 Embalaje de envío de 2 unidades. Medidas 186 x 96 x 115 mm. Peso 225 gr.
 - 4052899028722 Embalaje de envío de 20 unidades

Utilizada entre otros por los siguientes proyectores:

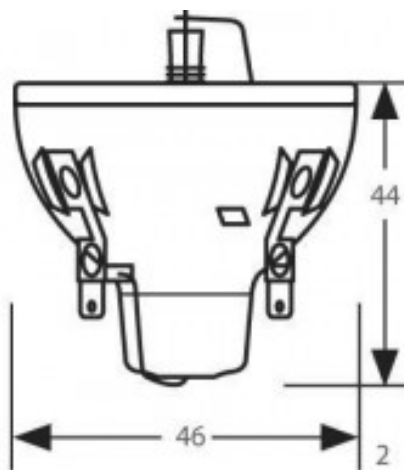
- **Ablelite:** Ablelite ADA 132B, Ablelite XPRO 0132B
- **American DJ** Vizi Roller Beam. 2R, Vizi Beam Hybrid 2R.
- **EK Lighting:** M130
- **Futurelight:** Futurelight PLB-130, Futurelight PLB-130.i Beam Moving-Head
- **GTD:** GTD-130 II BEAM
- **Chauvet** Rouge R1 Beam, Rouge R1 Spot.
- **Hightlite:** Hightlite Infinity iB-2R
- **Martin** Rush MH 4 Beam.
- **Max Lighting:** Max Lighting ML-1221
- **Music & Light:** Ruby, Music & Light MiniRuby
- **PR Lighting:** PR Lighting XR 130 Beam
- **Prolight** Ruby, Prime.
- **Steinigke:** Futurelight PLB-130, Futurelight PLB-130 Infinity Beam
- **Terbly** LS-LMB-2R.
- **Triton-Blue** Beam 2R

IMPORTANTE

En el mercado existen gran variedad de lámparas no originales de este modelo SIRIUS HRI 132W.

Le recomendamos que se asegure de adquirir siempre su lámpara en un distribuidor oficial de la marca Osram, el uso de lámparas no originales puede afectar e incluso inutilizar el aparato donde se vaya a instalar.

SILUJ es DISTRIBUIDOR OFICIAL OSRAM.



Otro bajo licencia Creative Commons: cc-by.commons.org
Reservados todos los derechos. Queda totalmente prohibido
su reproducción total o parcial sin la autorización previa
por escrito de SILU ILLUMINACIÓN S.L.