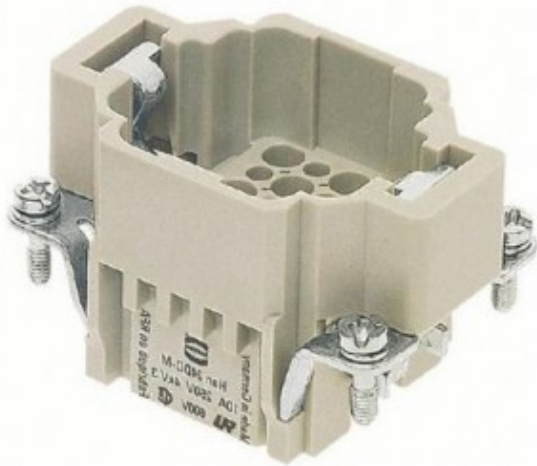


HARTING PASTILLA AUDIO MACHO 24 PIN



Pastilla Harting 09160243001 para 24 pines macho

- Aislante macho para pines. conector normalmente utilizado para conexionado de mangueras para audio
- Marca: Harting
- Descripción Harting: Han 24DD-SMC-MI-CRT
- Referencia Harting: 09160243001
- Número de contactos: 24
- Se suministra sin pines de contacto

Referencia 09160243001

Unidad: Precio por 1 Pieza
Embalaje completo: 1 Unidad
Tipo: Conector
Color: Gris
Polos / Pines: 24 Polos + T
Material: Policarbonato
Peso: 38 gr
Género conector: Macho
Marca: Harting

- Categoría Harting: Insertos
- Serie harting: Han DD

- Método de terminación: Terminación de crimpado
- Género: Macho
- Talla: 6 B
- Numero de contactos :24
- Contacto PE:Si
- Sección de conductor 0,14 ... 2,5 mm²
- Corriente nominal: 10 A
- Voltaje nominal: 250 V
- Voltaje de impulso nominal: 4 kV
- Grado de contaminación: 3
- Voltaje nominal acc. a UL: 600 V
- Voltaje nominal acc. a CSA:600 V
- Resistencia de aislamiento: > 1010 Ω
- Limite la temperatura: -40 ... + 125° C
- Ciclos de apareamiento: ≥ 500
- Material (inserto): Policarbonato (PC)
- Color (inserto): RAL 7032 (gris guijarro)
- Clase de inflamabilidad del material según UL 94: V-0
- Peso: 38 gr

