



# SOPORTE PROYECTOR UNIV. TECHO Y PARED + GARRA PARATRUSS

# SILUJ

Soporte universal proyector de video con garra para anclaje a truss o tubo de 50mm

- Con garra especial para anclaje a truss o tubos de 48 a 51mm.
- Soporte universal para proyector de video, dotado de cuatro brazos totalmente articulados para su adaptación a la mayoría de proyectores del mercado.
- Su sistema articulado de bola giratoria permite inclinar y / o rotar el soporte en cualquier ángulo (360º) para un perfecto ajuste de la posición del proyector.
- Diseño elegante con máxima robustez y estabilidad.
- Fabricado en acero con acabado en pintura gris antracita especialmente resistente al rozamiento.
- Para una instalación rápida y sencilla.

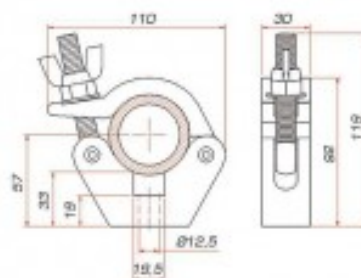
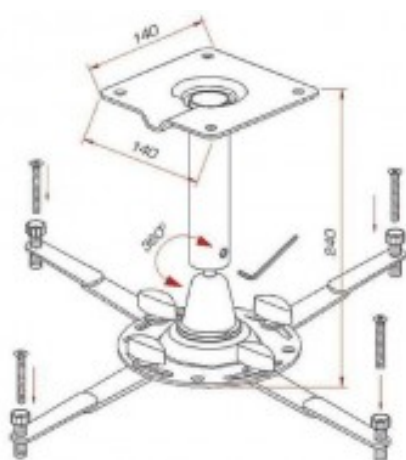


Referencia PTR-14-G

Unidad: Precio por 1 Pieza  
Embalaje completo: 1 Unidad  
Color: Gris  
Tamaño: Ver dibujo en fotos  
SWL: 30,0 kg  
Peso: 3,28 kg  
Marca: Siluj soluciones

• **Características**

- Carga máxima: 30 Kg.
- Peso neto: 3,28 Kg.
- Provisto de garra para anclaje a truss o tubos de 48 a 51mm.
- Incluye kit de tornillería anti hurto para el anclaje del proyector.



Detalle garra