



# TRITON-BLUE

## Horizon 40R Aqua

### PROYECTOR

### GOBOS LED 40W

### IP650W IP65 Lente

### 1:0.25



TRITON BLUE

#### **Proyector LED de gobos rotativos de 40W IP65 Triton-Blue PG40R1IP Lente 1:0:25**

El proyector ideal para instalaciones exteriores comerciales donde se necesita la precisa proyección de gobos con imágenes en alta calidad.

- Proyector de gobos de 40W con LED CREE IP65
- Fácil cambio de gobo
- Grupo óptico de alta calidad generando imágenes de alta resolución
- Pequeño tamaño y bajo consumo
- Operación de trabajo sin ruidos



Pieza



1 Unidad



GOBO  
Rotatorio



Referencia PG40R1IP

Unidad: Precio por 1 Pieza  
Embalaje completo: 1 Unidad  
Potencia: 40W  
Voltaje / Tensión: Alimentación: 200-240V AC / 50-60 Hz  
Temperatura de color: 6000K  
Gama: Proyector gobos rotativos  
Tipo: Proyector Gobos LED  
Rango IP: IP65  
Color: Negro  
Certificación: CE, LVD y RoSH  
Potencia LED / Lámpara: 40W  
Peso: 3,40 kg  
Marca: Triton Blue

#### • Aplicaciones

- Produce un potente haz de luz para la emisión de gobos de cristal o metal resultando ser ideal para instalaciones comerciales, proyección de señales de advertencia, anuncios, información, publicidad, etc. con uso destinado a grandes almacenes, escaparates, empresas, teatros, discotecas, parques de atracciones, etc.

#### • Fuente de luz

- LED: CREE 40W
- Sin rayos UV, sin infrarrojos
- Producción de luz prácticamente instantánea

#### • Óptica

- Grupo óptico de alta calidad
- Lente Estándar 1:0.25
- Distancia focal ajustable

#### • Imagen (Tamaño del Gobo)

- Diámetro exterior: 37 mm
- Diámetro imagen: 23 mm
- Admite gobos de cristal y metal

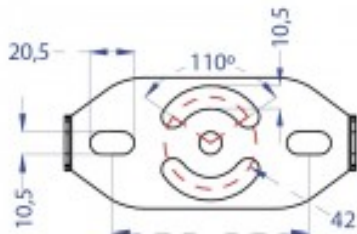
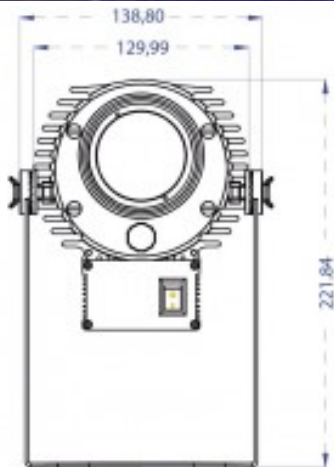
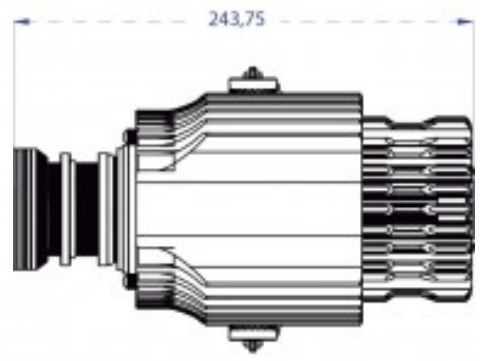
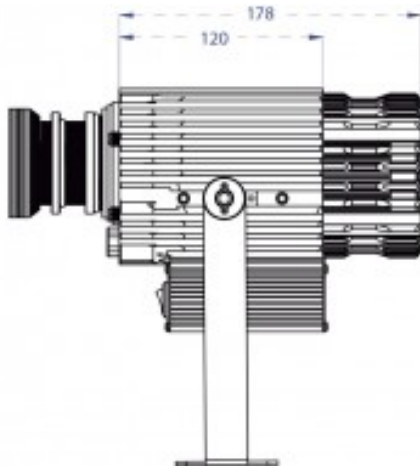
#### • Alojamiento

- Cuerpo de aluminio
- Yugo ajustable mediante pomos
- Base para anclaje a pared o suelo

#### • Especificaciones eléctricas

- Alimentación: 200-240V AC / 50-60 Hz
- Cable alimentación integrado de 0,5 m

- Consumo 40W
- **Físicas**
  - Medias proyector:
    - Largo lente cerrada: 230 mm
    - Largo lente abierta: 275 mm
    - Ancho proyector con pomos: 140 mm
    - Ancho base: 132 mm
    - Alto proyector horizontal: 135 mm
    - Alto proyector vertical: 190 mm
  - Medidas con embalaje: 321 x 160 x 200 mm
  - Peso neto: 2,38 kg
  - Peso con embalaje: 3,100 kg
- **Térmicas**
  - Mín. temperatura ambiente de trabajo: -10°C
  - Máx. temperatura ambiente de trabajo: 45°C
  - Protección medio ambiental: IP65
- **Con la óptica 1.0.25 estándar instalada conseguimos estas diámetros del haz en función de la distancia de proyección**
  - A 5 metros de distancia el diámetro de proyección es de 125 cm
  - A 10 metros de distancia el diámetro de proyección es de 250 cm
  - A 15 metros de distancia el diámetro de proyección es de 375 cm
  - A 20 metros de distancia el diámetro de proyección es de 500 cm
  - A 25 metros de distancia el diámetro de proyección es de 625 cm
  - A 30 metros de distancia el diámetro de proyección es de 750 cm
  - A 35 metros de distancia el diámetro de proyección es de 875 cm
  - A 40 metros de distancia el diámetro de proyección es de 1.000 cm
  - A 50 metros de distancia el diámetro de proyección es de 1.250 cm
- **Luminosidad conseguida con esta óptica 1.0.25**
  - A 5 m. 1.700 Lux
  - A 10 m. 420 Lux
  - A 15 m. 185 Lux
  - A 20 m. 105 Lux
  - A 25 m. 58 Lux
  - A 30 m. 45 Lux
  - A 40 m. 26 Lux
  - A 50 m. 16 Lux
- **Accesorios disponibles no incluidos**
  - Lente 1:1 apertura de haz 50º modelo PGL50-40IP
  - Lente 1:0.5 apertura de haz 30º modelo PGL30-40IP
- **Información para pedidos**
  - Código: PG40R1IP
  - Descripción: Proyector de Gobos LED 40W, IP65
- **Normativas**
  - Cumple la **normativa CE** 2014/30/EU según el certificado BST1511474490001Y-1ER-1 con los test estándar EN55015:2013, EN62547:2009, EN61000-3-2:2014, EN61000-3-2:2014 y EN61000-3-3:2013
  - Cumple la **normativa LVD** 2014/35/EU según el certificado BST151147449000Y-1SR-2 con los tests estándar EN 60598-2-1:1989 y EN 60598-1:2015
  - Cumple la **normativa RoHS** 2011 del consejo 2011/65/EU según el certificado BST1511474490001Y-1RC-4 con el test estándar IEC6232:2013



Ovo bajo licencia Creative Commons: cc-by-commons.org  
Reservados todos los derechos. Queda totalmente prohibido su reproducción total o parcial sin la autorización previa por escrito de SILUJ ILLUMINACIÓ, S.L.