



# TRITON BLUE F-4-KOSMOS Flightcase para 4 KOSMOS



TRITON BLUE

Flightcase para 4 cambio color  
K-04025-IP Triton Blue

- Flightcase diseñado para transportar con seguridad 4 cambio color **KOSMOS** Triton-Blue
- Forrado con espuma y con forma interna para colocar en el interior 4 KOSMOS WASHER 40 LED IP65, se convierte en elemento que da la mayor seguridad y protección para el desplazamiento para los montajes en eventos y conciertos
- Flightcase para uso profesional, cierres de mariposa, recubrimiento exterior **PROBUCKER**, ángulos laterales de aluminio con 4 ruedas (2 de ellas con freno)

Referencia F-4-KOSMOS

Unidad: Precio por 1 Pieza  
Embalaje completo: 1 Unidad  
Aplicaciones: Rental e instalación  
Gama: Flightcase  
Color: Negro  
Tamaño: 990 x 570 x 590 mm

Obra bajo licencia Creative Commons: cc-by-nc/creativecommons.org  
Reservados todos los derechos. Queda totalmente prohibido  
su reproducción total o parcial sin la autorización previa  
por escrito de SILUJ ILLUMINACIÓN S.L.

Material: PROBUCKER

Peso: 25 kg

Marca: Triton Blue

#### • Características

- Flightcase para transporte y almacenamiento de 4 KOSMOS WASHER 40 LED x 25W
- Peso ligero con acabado exterior en color negro con madera PROBUCKER tipo nido de abeja
- Fácil manejo y almacenaje
- Separadores internos forrados en espuma para colocación individual de las cabezas
- Bordos reforzados con aluminio y esquineras de acero

#### • Medidas

- Ancho: 990 mm
- Profundo: 590 mm
- Alto: 570 mm (con ruedas)

#### • Peso

- Peso aproximado (vacío): 25 kg

#### • Componentes de fabricación

- Fabricado en madera de 9 mm con cubierta exterior **PROBUCKLER**
- Tapa superior con 3 bisagras y 4 bases para ruedas que facilitan apilado de varios flightcase
- Angulo de aluminio de 35 mm
- 4 asas empotradas (dos en cada lateral del flightcase)
- 2 cierres de mariposa
- 4 Ruedas (2 con freno y 2 sin freno)

#### • Identificación del flightcase

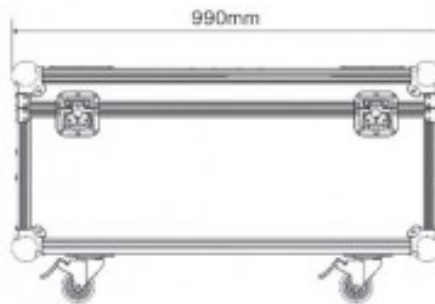
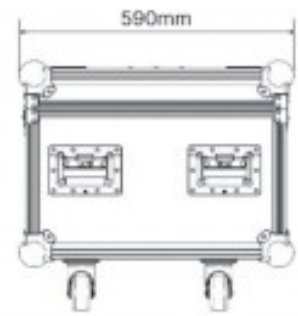
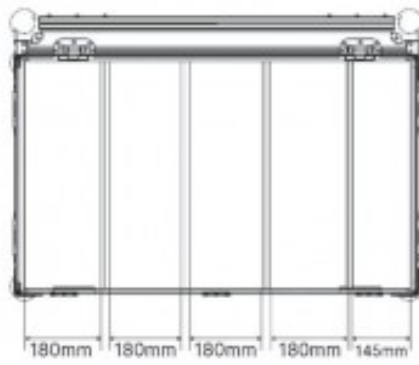
- Marca: Triton-Blue
- Descripción: Flightcase para transporte de 4 proyectores KOSMOS K-04025-IP
- Modelo: F-4-KOSMOS
- Código para pedidos: F-4-KOSMOS
- Código EAN: 8474407183093

#### • Acerca de la madera utilizada en los flightcase

- Los flightcase de Triton Blue se fabrican con madera contrachapada de alta calidad, la parte superior de la madera incorpora una resina especial impregnada llamada **PROBUCKLER** en forma de “nido de abeja” que aporta una superficie antideslizante, con mayor dureza, y más fácil de limpiar, la parte externa incorpora un látex acrílico que aporta resistencia al agua mejorando considerablemente la vida del flightcase cuando es utilizado en exteriores o en las largas giras o tour para los que estos han sido diseñados.

#### • Descripción para proyectos

- Caja especial para transporte y almacenaje de 4 proyectores 4 KOSMOS WASHER 40 LED x 25W Triton-Blue tipo flightcase. Forrado con espuma y con espuma para colocar en el interior 4 KOSMOS WASHER 40 LED, fabricado con madera de 9 mm con cubierta exterior tipo Probuckler con una tapa superior dotada con bisagras y 4 bases empotradas para ruedas para facilitar el apilado de flightcase del mismo tipo. Con perfil de aluminio e 35 mm para el refuerzo de los laterales. Incluso 4 asas embutidas en la madera, 2 cierres de mariposa y 4 ruedas (dos de ellas con freno). Medidas 990 x 570 x 590 mm y un peso de 25 kg.



Ovo bajo licencia Creative Commons: cc-by.commons.org  
 Reservados todos los derechos. Queda totalmente prohibido  
 su reproducción total o parcial sin la autorización previa  
 por escrito de SILUJ ILLUMINACIÓN S.L.