



BRITEQ BTI- BLIZZARD PROFILE IP65 600W CMY CTO



Cabeza móvil BTI-BLIZZARD PROFILE IP65 LED
600W con cuchillas | Briteq

- Potente cabeza móvil LED **IP65** de 600 W equipada con cuchillas con todas las funciones, CMY, CTO, IRIS y mucho más...
- Funcionamiento con poco ruido, perfecta para uso en interiores, exteriores y la preferida por las compañías de alquiler de equipos audiovisuales
- **Un verdadero todoterreno** que lo hace todo: iBEAM, SPOT, WASH y PROFILE

Referencia B05571

Unidad: Precio por 1 Pieza
Embalaje completo: 1 Unidad
Apertura haz: Zoom de 7º a 50º
Potencia: 600W
Voltaje / Tensión: AC100 - 240V, 50/60 Hz
Temperatura de color: CTO gradual: de 2700K a 6800K
Aplicaciones: Rental e instalación
Tipo: 3 en 1 (Beam, Spot, Wash)
Rango IP: IP65
Color: Negro

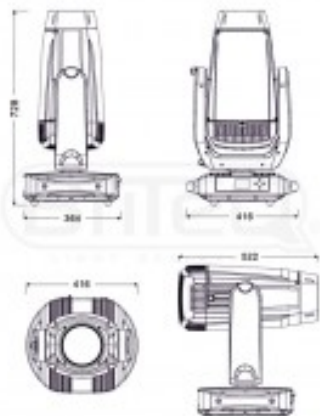
Número de LED: 1 LED 600W
Tamaño: 420 x 360 x 730 mm
Número de canales: Utiliza 35, 41 o 44 canales DMX
Consumo: 750W
Peso: 34 kg
Tipo Lámpara: LED
Marca: Briteq

• Características

- Salida de luz muy alta: 60610 lux a 5 m (7°) - 1713 lux a 5 m (50°)
- **Perfecto para: conciertos, eventos, parques temáticos, teatros (al aire libre),...**
- Zoom electrónico de 16 bits de amplio rango, de 7° a 50° con enfoque motorizado (automático) de 16 bits.
- Iris ajustable de 16 bits: De 5 a 100%
- Módulo de estructura completo con 4 aspas controladas individualmente y rotación de +/-60°
- Sistema de color CMY, que incluye varias macros de color
- CTO gradual: De 2700K a 6800K
- 6+1 colores fijos, incluido UV
- 7+1 gobos de vidrio giratorios reemplazables con indexación fina
- 10+1 gobos de vidrio estáticos fijos para estratificación de gobos
- Rueda de animación giratoria sin parar con indexación
- Prisma birotativo de 4 caras
- 2 filtros de escarcha gradual: 1 escarcha ligera + 1 escarcha media
- Luz estroboscópica precisa con efectos aleatorios, de pulso y de ráfaga incorporados
- Dimmer suave de 16 bits con modo de dimmer rápida y lenta
- Cuatro curvas de atenuación: lineal, cuadrada, cuadrada inversa y curva en S
- Movimientos rápidos de giro/inclinación de 16 bits con corrección de posición y canal de velocidad de giro/inclinación
- Modo de ventilador súper silencioso para aplicaciones de cine
- Utiliza 35, 41 o 44 canales DMX + funcionalidad RDM para una fácil configuración remota
- Soporte total para **Art-Net™** y **sACN**
- Servidor web interno para configuración remota adicional
- La pantalla LCD matricial garantiza una fácil navegación en los diferentes menús de configuración
- Entradas y salidas DMX de 5 pines + entrada/salida RJ45 + compatible con PowerCON TRUE1
- Entradas/salidas DMX compatibles con BT-XLR5TO3 COMBIKIT
- Equipado con soportes omega para una instalación rápida
- Entrada de alimentación: AC 100-240V, 50/60Hz
- Consumo de energía: 750W
- Dimensiones: 420 x 360 x 730 mm
- Peso: 34 kg

• Identificación del producto

- Marca: Briteq
- Modelo: BTI-BLIZZARD
- Código pedidos: B05571



LUX (full on)	62618	19190	6735	3798	2425	1635
BTI-BLIZZARD PROFILE						
BEAM 7°						
DISTANCE (m)	5	10	15	20	25	30
BEAM Ø (cm)	81	122	183	245	306	367
LUX (full on)	1729	438	191	108	68	45
BTI-BLIZZARD PROFILE						
BEAM 50°						
DISTANCE (m)	5	10	15	20	25	30
BEAM Ø (cm)	466	933	1399	1865	2331	2797

