



# CONTEST PROYECTOR ARQUITECTURA IP66 18 LED DW 2700

**Contest**® 

Proyector VCOB-60DW. Blanco dinámico, 60W, 60°

- Los proyectores VCOB-DW cuentan con LED “Dynamic White” de alta calidad, que ofrecen un rango de temperatura de color de 2700 K a 6800 K, así como una notable intensidad luminosa
- LED: COB 60 W Blanco dinámico 2700-6300 K. Lentes simétricas con apertura de 60°
- Luminosidad: 4021 lm - 102 lux a 5 m
- CRI: 96
- Conexiones DMX/alimentación a través de cables híbridos IN y OUT con enchufes IP67

Referencia H11377

Unidad: Precio por 1 Pieza  
Embalaje completo: 1 Unidad  
Apertura haz: 60°  
Voltaje / Tensión: Alimentación: 110-240 V/50-60 Hz  
Temperatura de color: De 2700 a 6300°K

Obra bajo licencia Creative Commons: cc-by-nc/creativecommons.org  
Reservados todos los derechos. Queda totalmente prohibido  
su reproducción total o parcial sin la autorización previa  
por escrito de SILUJ ILLUMINACIÓN S.L.

Aplicaciones: Instalación  
Gama: Proyector  
Rango IP: IP66  
Color: Gris RAL 9002  
Número de LED: 1 LED COB  
Material: Fundición de aluminio  
Potencia LED / Lámpara: 60W  
Número de canales: Protocolo de control DMX de 2 a 4 canales según el modo elegido  
Consumo: 60W  
Peso: 3,7 kg  
Marca: Contest

- **Tecnología blanca dinámica**

- Gracias a esta innovadora tecnología "Dynamic White", estos focos son capaces de sublimar los detalles arquitectónicos con una iluminación precisa y brillante
- Esta amplia gama de temperaturas de color le permite crear ambientes de iluminación personalizados para cada proyecto, ofreciendo una flexibilidad excepcional en la mejora arquitectónica
- Los reflectores VCOB-DW están diseñados para uso a corta distancia con una única fuente de luz COB
- Esta configuración permite una proyección de luz precisa, adaptada a las necesidades específicas de la iluminación arquitectónica de corto alcance
- El uso de una única fuente COB garantiza una distribución uniforme de la luz, asegurando una iluminación uniforme de los elementos arquitectónicos, incluso en las situaciones más exigentes

- **Luces encendidas...**

- Las 4 contraventanas integradas en la luminaria ofrecen una gran libertad para dirigir y ajustar el flujo luminoso según las necesidades específicas del proyecto
- Esta característica permite resaltar áreas específicas, crear efectos de luces y sombras y jugar con perspectivas para realzar la arquitectura

- **Ultra fuerte**

- Diseñados para una fácil instalación y mantenimiento, su diseño compacto y liviano simplifica la instalación del dispositivo. Su diseño robusto garantiza una durabilidad óptima, reduciendo los requisitos de mantenimiento.
- Gracias a su tecnología LED consumen menos energía que las fuentes de luz tradicionales, reduciendo los costes operativos y siendo respetuosas con el medio ambiente

- **Características**

- Luminosidad: 4021 lm - 102 lux a 5 m
- IRC: 96
- Control mediante caja de control VRDM externa para configuración RDM
- Compatible con consolas RDM para ciertos parámetros
- Protocolo de control DMX en 2 a 4 canales, dependiendo del modo seleccionado
- Alimentación: 110-240 V/50-60 Hz
- Frecuencia de actualización seleccionable de 900 Hz a 3600 Hz
- Refrigeración: refrigeración por convección
- Acabado: fundición de aluminio, pintado epoxi blanco grisáceo RAL 9002
- Grado de protección IP 66: polvo- ya prueba de salpicaduras desde todas las direcciones
- Resistencia a los golpes IK 07: protegido contra un choque mecánico de 2 julios, es decir, un objeto de 500 g que cae desde una altura de 40 cm
- Válvula de despresurización de diafragma estanca
- Consumo: 60W
- Dimensiones: 224 x 117 x 221 mm
- Peso: 3,7 kg

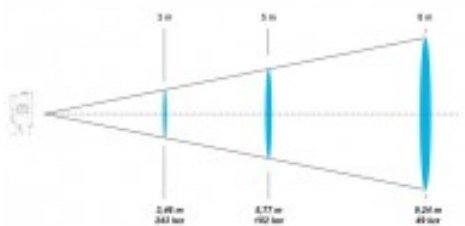
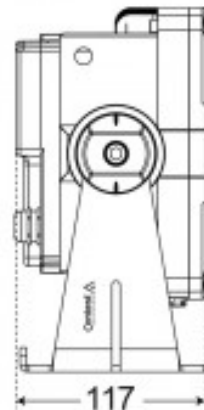
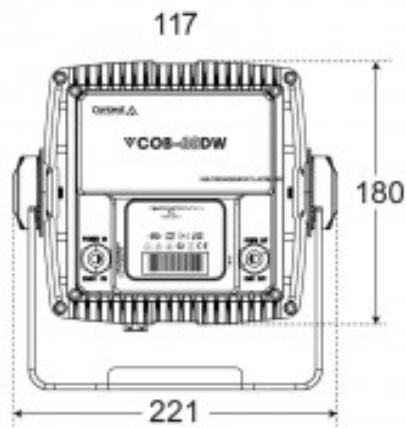
- **Contenido del paquete**

- 1 Proyector VCOB-60DW
- 1 Un obturador, suministrado con tornillos de montaje
- 1 Cable 1 m y un conector de entrada híbrido
- 1 Conector de salida del cable de salida del proyector

- 1 Manual usuario

- **Identificación del producto**

- Marca: Contest Arquitectural
- Descripción: Proyector arquitectónico IP66 COB DW LED 2700 – 6300 K 60 W 60°
- Modelo: VCOB-60DW
- Código pedido: H11377
- Código EAN: 3662009024790



Bajo licencia Creative Commons: cc-by.commons.org  
 Reservados todos los derechos. Queda totalmente prohibida  
 su reproducción total o parcial sin la autorización previa  
 por escrito de SILUJ ILLUMINACIÓN S.L.