



# CONECTOR XLR 4 Pin HEMBRA CHASIS PCB HORIZONTAL PLASTICO NEUTRIK



Conector XLR para soldar en PCB de 4 Pin y conexión a tierra NC4FAH

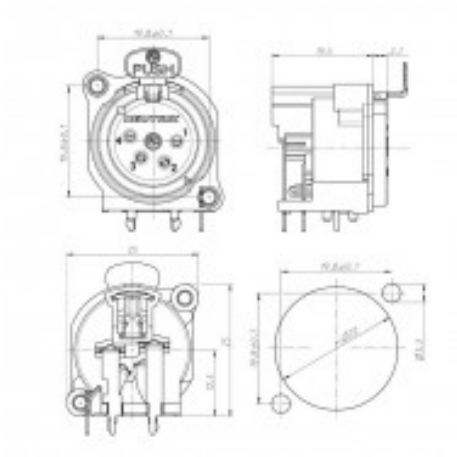
- Base XLR hembra de 4 polos
- Conexión a tierra: contacto de tierra separado para la carcasa del conector de acoplamiento y el panel frontal, montaje en placa de circuito impreso horizontal
- Receptáculos XLR más pequeños, mayor densidad de empaque
- Carcasa de plástico, pestillo de acero
- Contacto hembra tipo horquilla

Referencia NC4FAH

Unidad: Precio por 1 Pieza  
Embalaje completo: 100 Unidades  
Aplicaciones: Instalación  
Gama: XLR  
Tipo: Conector XLR  
Rango IP: IP40  
Color: Negro  
Carcasa / Cuerpo: Chasis  
Polos / Pines: 3 Pin / Contacto

Género conector: Hembra  
Marca: Neutrik

- Áreas de contacto pulidas y chapado en oro duro.
- Inflamabilidad de la carcasa UL 94 V-0
  
- Información técnica conector XLR NC4FAH
  - **Sobre el conector**
    - Marca: Neutrik
    - Modelo: NC4FAH
    - Tipo de conector: XLR para PCB
    - Género conector: Hembra
  - **Eléctricas**
    - Capacitancia entre contactos:  $\leq 7\text{pF}$
    - Resistencia de contacto:  $\leq 6\text{ m}\Omega$
    - Resistencia dieléctrica: 1,5 kV CC
    - Resistencia de aislamiento:  $>10\text{ G}\Omega$  (inicial)
    - Corriente nominal por contacto: 6A
    - Tensión nominal:  $<50\text{ V}$
    - Opciones de puesta a tierra: Contacto de tierra separado para la carcasa del conector de acoplamiento y el panel frontal
  - **Mecánicas**
    - Fuerza de inserción:  $\leq 20\text{N}$
    - Fuerza de retirada:  $\leq 20\text{N}$
    - Vida del conector:  $>1000$  ciclos de apareamiento
    - Alambrado: Montaje de placa de circuito impreso horizontal
    - Dispositivo de bloqueo: Montaje de placa de circuito impreso horizontal
    - Dispositivo de bloqueo: Cerradura de pestillo
    - Dirección de montaje: Montaje trasero
    - Forma del chasis: A
    - Montaje: Tornillos
  - **Materiales**
    - Contactos: Bronce (CuSn6)
    - Elemento de bloqueo: Acero Ck67
    - Cuerpo: Poliamida (PA66)
  - **Ambientales**
    - Inflamabilidad: UL 94 V-0
    - Cumplimiento estándar: CEI 61076-2-103
    - Clase de protección: IP40
    - Solubilidad: Cumple con IEC 68-2-20
    - Rango de temperatura: De  $30^{\circ}\text{C}$  a  $+80^{\circ}\text{C}$
  
- **Nota:** El conector XLR NC4FAH se suministra individualmente, te recomendamos para conseguir el mejor precio debes hacer pedidos en cajas completas de 100 unidades
  
- **Acerca de Neutrik**
  - Líder mundial en el diseño y fabricación de conectores para audio, video, iluminación, alimentación, datos, fibra óptica, industria, healthcare.... Con productos innovadores de interconexión, sistemas de distribución de energía y sistemas de red de audio digital



Otro bajo licencia Creative Commons: cc-by-commons.org  
 Reservados todos los derechos. Queda totalmente prohibido  
 su reproducción total o parcial sin la autorización previa  
 por escrito de SILU ILLUMINACIÓN S.L.