



NEUTRIK CONECTOR CHASIS FIBRA OPTICA LC DE OPTICAL 4 LC- LC, IP65



NEUTRIK

Conector opticalCON Neutrik NO4FDW-A
Hembra chasis

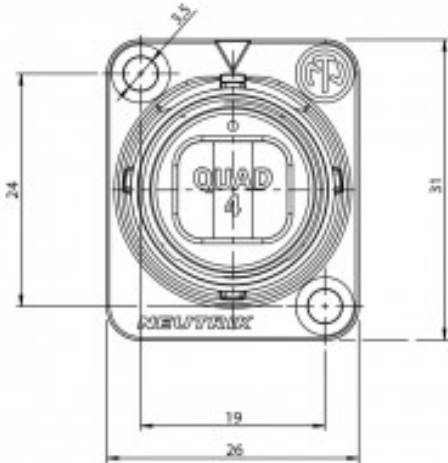
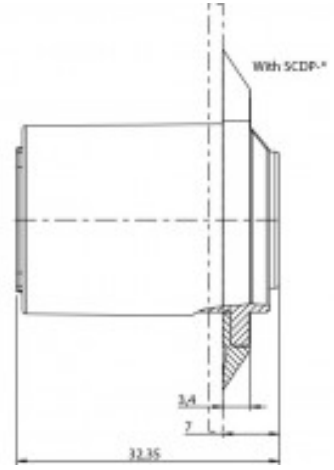
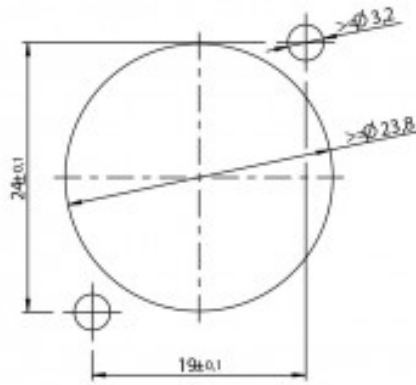
- Conector de chasis, cromado negro, montaje en panel frontal, protección de ingreso IP65 en condición acoplada con SCDP-*
- El conector chasis actúa como un "paso" que permite instalaciones simplificadas al conectar cuatro **LC** convencionales en la parte trasera.
- Está construido en carcasa de tamaño D estándar y cuenta con una cubierta de sellado automático para una máxima protección contra el polvo y suciedad y mecanismo de bloqueo Push-Pull para una conexión segura.

Referencia NO4FDW-A

Unidad: Precio por 1 Pieza
Embalaje completo: 1 Unidad
Horas vida útil: Mas de 5000 ciclos de apareamiento
Aplicaciones: Rental e instalación
Rango IP: Protección de ingreso IP65 en condición

acoplada con SCDP-*
Color: Negro
Carcasa / Cuerpo: Chasis
Género conector: Hembra
Marca: Neutrik

- Solución robusta de enrutamiento multicanal punto a punto de 4 canales
- El obturador de metal protegido por láser sella a prueba de polvo con junta de goma de dos componentes
- Protección de ingreso IP65 en condición acoplada con SCDP-*
- Acomoda conectores LC estándar en la parte posterior para instalaciones sencillas y rentables
- Codificación de colores con SCDP-* según ANSI/TIA-568.3-D Estándar
 - Modo múltiple: negro
 - PC de modo único: azul
 - APC de modo único: verde
- **Especificaciones técnicas**
 - **Sobre el conector**
 - Marca: Neutrik
 - Familia Neutrik: Fibra óptica OpticalCOM
 - Modelo: NO4FDW-A
 - Género del conector: Hembra
 - **Mecánicas**
 - Fuerza de inserción: <45N
 - Fuerza de retirada: <45N
 - Vida del conector: Mas de 5000 ciclos de apareamiento
 - Dispositivo de bloqueo: Empujar - Tirar
 - Dirección de montaje: Montaje frontal
 - Forma del chasis: Forma D
 - **Materiales**
 - Inserto: Poliamida (PA 6, PBT 30 % GR, PBT 50 % GR)
 - Cuerpo: Zinc fundido a presión (ZnAl4Cu1)
 - Revestimiento del cuerpo: Cromo negro
 - **Ambientales**
 - Inflamabilidad: UL 94 V-0
 - Rango de temperatura: De -40°C a +75°C
 - **Ópticas**
 - Pérdida de inserción: < 0,5 dB / conexión
- **Nota:** El conector **OpticalCOM Neutrik NO4FDW-A** se suministra individualmente, te recomendamos para conseguir el mejor precio debes hacer pedidos en cajas completas de 25 unidades
- **Acerca de Neutrik**
 - Líder mundial en el diseño y fabricación de conectores para audio, video, iluminación, alimentación, datos, fibra óptica, industria, healthcare.... Con productos innovadores de interconexión, sistemas de distribución de energía y sistemas de red de audio digital



Otro bajo licencia Creative Commons: cc-by-commons.org
Reservados todos los derechos. Queda totalmente prohibido su reproducción total o parcial sin la autorización previa por escrito de SILUJ ILLUMINACIÓN S.L.