



# NEUTRIK FIBERFOX briDge acoplador chasis 2 canales MM OM4



**NEUTRIK**

FIBERFOX EBC15 2CH briDge adaptador fibra  
optica chasis de 2 canales MM OM4

- Adecuado para instalación y alas sin herramientas especiales
- Integración de otros sistemas de fibra óptica en **FIBERFOX**
- Sin empalmador, no se requiere experiencia para la instalación
- Diseño muy compacto: se adapta a todos los orificios en D al igual que **opticalCON**
- Fácil parcheo con cables de conexión comunes (LC a LC, LC a SC, LC a ST)
- IP68 Resistente al agua incluso sin una tapa protectora, optimizada para uso en exteriores
- Extremadamente fácil de usar

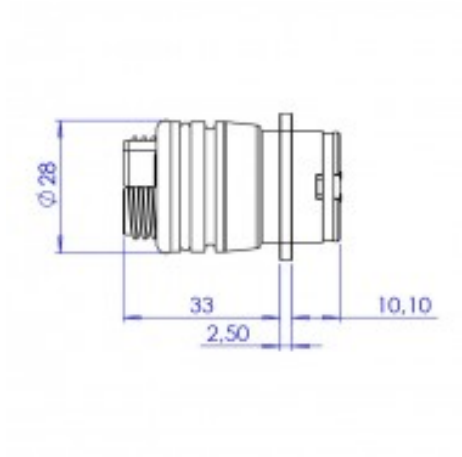
Referencia NO2M4DW-FX

Unidad: Precio por 1 Pieza  
Embalaje completo: 1 Unidad  
Horas vida útil: Mas de 10.000 ciclos de apareamiento  
Aplicaciones: Rental e instalación  
Gama: Acoplador chasis 2CH MM OM4  
Rango IP: IP68

Otro bajo licencia Creative Commons: cc-by-commons.org  
Reservados todos los derechos. Queda totalmente prohibido  
su reproducción total o parcial sin la autorización previa  
por escrito de SILUJ ILLUMINACIÓN S.L.

Género conector: Hermafrodita  
Marca: Fiberfox (Neutrik)

- El **FIBERFOX 2CH** briDge de dos canales es un conector de chasis hermafroditario multimodo de haz expandido y es adecuado para una amplia gama de aplicaciones, incluyendo iluminación, red, PA, vídeo, radiodifusión, defensa y gobierno, ferrocarril y petroquímica
  - El diseño innovador garantiza su capacidad de implementación en los entornos más difíciles, donde el rendimiento constante y la fiabilidad total son críticos
  - El conector del chasis está diseñado de acuerdo con el estándar MIL-DTL-83526 y se adapta a todos los demás conectores con este estándar
  - Beneficiándose de la tecnología de haz expandido y la alineación óptica de precisión, el sistema crea una alta inmunidad contra el polvo, el barro, los líquidos y otras contaminaciones. El conector de chasis **FIBERFOX** briDge es el primero que **convierte un cable LC Patch estandarizado en una solución de haz expandido**
  - Actúa como un "avance" y encaja en la carcasa estándar de tamaño D.
- **Especificaciones**
    - **Sobre el conector**
      - Marca: Neutrik
      - Serie: Fiberfox
      - Modelo: FIBERFOX 2CH briDge
      - Género adaptador: Hermafrodita
    - **Mecánicas**
      - Dirección de montaje: Montaje delantero y trasero
      - Forma del chasis: Forma de D
      - Vida del adaptador: >10000 ciclos de apareamiento
      - Resistencia a caídas libres: 500 cae sobre la contrata desde 1,2 m de altura
      - Resistencia a golpes: 4000 golpes a 40g de aceleración
      - Sinusoidal vibracional: 10-500Hz, 0,75 de amplitud a 10g de aceleración
    - **Materiales**
      - Inserción: Acero
      - Cuerpo: Aluminio
      - Chapado del cuerpo: Anodizado duro
      - Alivio de tensión: Latón
    - **Ambientales**
      - Inflamabilidad: UL 94 V-0
      - Clase de protección: IP68 (emporción y sin acoación)
      - Compatibilidad: MIL-DTL-83526
      - Rango de temperatura: De -40°C a + 70°C
    - **Ópticas**
      - Pérdida de inserción: Tipo. 0,9 dB por conector / Máx. 1,45 dB por conector
      - Conector óptico: EBC
      - Cableado óptico ISO / IEC 1180: ISO / IEC 11801
  - **Acerca de Neutrik**
    - Líder mundial en el diseño y fabricación de conectores para audio, video, iluminación, alimentación, datos, fibra óptica, industria, healthcare.... Con productos innovadores de interconexión, sistemas de distribución de energía y sistemas de red de audio digital



Otro bajo licencia Creative Commons: cc-by.commons.org  
Reservados todos los derechos. Queda totalmente prohibido  
su reproducción total o parcial sin la autorización previa  
por escrito de SILU ILLUMINACIÓN S.L.