



TRITON-BLUE Aqua Meteor 228 PAR IP65 19 LED x 12 RBW 26º



TRITON BLUE

Proyector IP65 PAR WASH 19 LED de 12 RGBW
apertura de haz 26º

- Control Full HD de los LED
- Fabricado en aluminio muy resistente
- CTB y CTO, temperatura de color lineal de 2.800 K a 8.000 K
- Hasta 16,7 millones de colores RGBW con control de saturación total
- Apertura del haz de salida de 26º aportando una luminosidad a 1 m de 28.800 Lux
- Conectores **IP65 PowerCON TRUE 1 REAN** (Neutrik Group) UL94 V-0

Referencia Q-PI1219

Unidad: Precio por 1 Pieza
Embalaje completo: 1 Unidad
Apertura haz: Angulo de salida de 26º
Voltaje / Tensión: Voltaje entrada: AC de 100V a 240V
50/60 Hz
Temperatura de color: CTB y CTO, temperatura de color lineal de 2.800 K a 8.000 K
Aplicaciones: Rental e instalación
Gama: PAR LED
Rango IP: IP65
Color: Negro
Número de LED: 19 LED

Obras bajo licencia Creative Commons: cc-by.commons.org
Reservados todos los derechos. Queda totalmente prohibido
su reproducción total o parcial sin la autorización previa
por escrito de SILUJ ILLUMINACIÓN S.L.

Colores LED: RGB+W
Tamaño: Medidas: 380 x 230 x 335 mm
Material: Aluminio
Certificación: CE
Número de canales: Canales señal DMX 512: 10 ó 22 canales
Consumo: Máx: 225W
Peso: 4,65 kg
Marca: Triton Blue

- El proyector **Q-PI1219** tipo wash con una apertura del haz de luz de 26º, incluye 19 LED de alta potencia RGBW
- Dispuesto en una carcasa de fundición de aluminio
- Equipado con conectores tipo Powercom para la entrada y salida de alimentación permitiendo unir en cadena varios proyectores
- El proyector **Q-PI1219** dispone de programas grabados preestablecidos para que pueda ser utilizado de forma autónoma y también puede ser controlado mediante señal DMX con macros de color o un modo de control independiente para el control individual de los LED.
- El grado de protección **IP65** del **Q-PI1219** es perfecto para instalaciones en el exterior

• Especificaciones

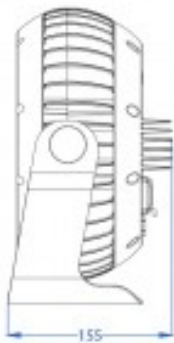
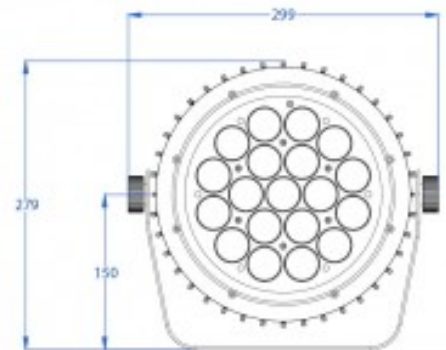
- Control Full HD de los LED
- Hasta 16,7 millones de colores RGBW con control de saturación total
- CTB y CTO, temperatura de color lineal de 2.800 K a 8.000 K
- Luminosidad a 1 m (full color): 28.800 Lux
- Angulo de salida de 26º
- Efecto estroboscópico de 25f/s y efecto estroboscópico de pulso
- Programas integrados que se pueden llamar a través de un controlador DMX
- Dimmer electrónico de 0 a 100%
- Pantalla LED de 4 botones para el control y asignación de los controles del equipo
- Soporte (lira) robusto para facilitar la instalación en el suelo o colgarla en paredes, techos o una instalación sencilla en truss mediante garras o abrazaderas (estas se suministran opcionalmente aparte del equipo)
- Entrada y salida de alimentación mediante conectores REAN Powercon TRUE 1 (Neutrik Group) UL94 V-0, cumpliendo la normativa EN 60320-1: 16 A 250 V AC
- Entrada y salida de señal DMX mediante conectores XLR de 3 Pin REAN (Neutrik Group) UL94 V-0
- Protección contra sobre calentamiento
- Rango de temperatura de trabajo de -15ºC a +45ºC

• Características

- Disposición de los LED
 - 19 LED RGBW (rojo, verde, azul, blanco) 4 en 1 RGBW de 12W
- Control: Mediante señal DMX 512, como maestro - esclavo, activación por sonido o mediante mando a distancia suministrado
- Canales señal DMX 512: 10 ó 22 canales
- Voltaje entrada: AC de 100V a 240V 50/60 Hz
- Consumo máximo de energía: 225W
- Medidas: 380 x 230 x 335 mm
- Peso: 4,65 kg

• Accesorios incluidos en el paquete

- 1 Proyector LED **Q-PI1219**
- 1 Soporte (lira) doble brazo
- 1 Cable de alimentación Powercon TRUE 1 REAN (Neutrik Group) Q-PI0712 / Schuko 16A
- 1 Cable para señal DMX de 1,5 m con conectores XLR de 3 PIN REAN (Neutrik Group) UL94 V-0
- 1 Cable de seguridad
- 1 Manual usuario





SILUJ - www.siluj.net

Siluj Iluminación S.L. | Calle La Raya 110, Pl. Trabajo del Camino, 24010 León, Spain. - Tfno: +34 987 261 335 - Fax: +34 987 263 860

El color y las imágenes contenidas en este folleto no son necesariamente representativos de los colores reales. Las especificaciones están sujetas a cambios sin previo aviso.