



TRITON-BLUE Orion W84 Neon Cabeza movil PIXEL PAR ED 12W RGBW + Efecto neon



TRITON BLUE

Q-MOVING PIXPAR712, cabeza móvil 7 LED de 12W RGBW + efecto Neón con 60 LED RGB tipo SMD de 0,2W RGB

- Cabeza móvil con 7 LED de 12W RGBW y 60 LED RGB tipo SMD de 0,2W RGB para creación de efectos tipo Neón, controlable mediante señal DMX 512 con 23 ó 28 canales
- Dispone de movimiento Pan y Tilt de 16 Bits
- **Control Neón Pixel, CTB y CTO regulable de 2800K a 8000K**
- Auto programas, dimmer electrónico de 0 a 100%
- Preset de colores y modos de temperatura de color con programas preestablecidos con efectos, programas y cambio de velocidad de estos

Referencia Q-M00712

Unidad: Precio por 1 Pieza
Embalaje completo: 1 Unidad

Apertura haz: 26º
Potencia: Máx. 180W
Voltaje / Tensión: AC 100V-240V 50/60 Hz
Temperatura de color: CTB y CTO de 2.800 K a 8.000 K
Aplicaciones: Rental e instalación
Gama: Cabeza Móvil
Tipo: Wash
Rango IP: IP20
Color: Negro
Colores LED: 7 LED de 12W 4in1 RGBW + 60 LED de 0,2W RGB para el efecto Neón
Tamaño: 315 x 177 x 355 mm
Certificación: CE
Número de canales: Control DMX 23 ó 28 canales
Peso: 5,36 kg
Tipo Lámpara: LED
Marca: Triton Blue

- El **PIXPAR712** es un proyector de diseño moderno que incluye un efecto de tipo neón en forma de nido de abeja multicolor. Este efecto permite crear diversos resultados visuales y, cuando se combina con la proyección Wash, ofrece a los diseñadores de iluminación la posibilidad de crear efectos impactantes. El proyector cuenta con un control regulable para ajustar la temperatura de color entre 2800Kº y 8000Kº. Cuando se utiliza con su máxima extensión de canales, este proyector es ideal para producciones exclusivas. También incluye programas automáticos, un dimmer electrónico, presets de colores y modos de temperatura de color preestablecidos, lo que facilita la creación de espectáculos de iluminación de manera sencilla.

- **ESPECIFICACIONES TECNICAS Q-MOVING PIXPAR712**

- **ÓPTICAS**

- Grupo de lentes frontales de 177 mm
- 7 lentes Wash de 20 mm con una apertura de 26º

- **FUENTE DE LUZ**

- Fuente de luz principal 7 LED x 12W (4in1) RGBW
- Fuente de luz efecto Neón 60 LED x 0,20W RGB
- Lux a 1 m con todos los LED (RGBW): 10.623 lux

- **MOVIMIENTO**

- Los motores paso a paso de alta resolución operados a través de micro-procesadores garantizado la precisión
- Cabeza móvil con resolución suave y precisa de 8 o 16 bit
- Movimiento horizontal (PAN): 540º
- Movimiento vertical (TIL): 270º
- Reposicionamiento de PAN y TILT

- **COLORES**

- Sofisticado sistema de RGBW para conseguir hasta 16,7 millones de colores con control total de saturación
- CTB y CTO
- Temperatura de color lineal variable de 2800K a 8000K

- **EFFECTOS**

- Salida de luz tipo Wash con Pixel LED
- Efecto de luz de Neón Pixel incorporado

- **DIMMER / STROBO**

- Atenuación de intensidad de luz ajustable de 0 a 100% sin variación de color
- Efecto estroboscópico en blanco o de color, con ajuste de velocidad de 1 soporte) a 25 flash por segundo

- **CARACTERÍSTICAS DE SOFTWARE**

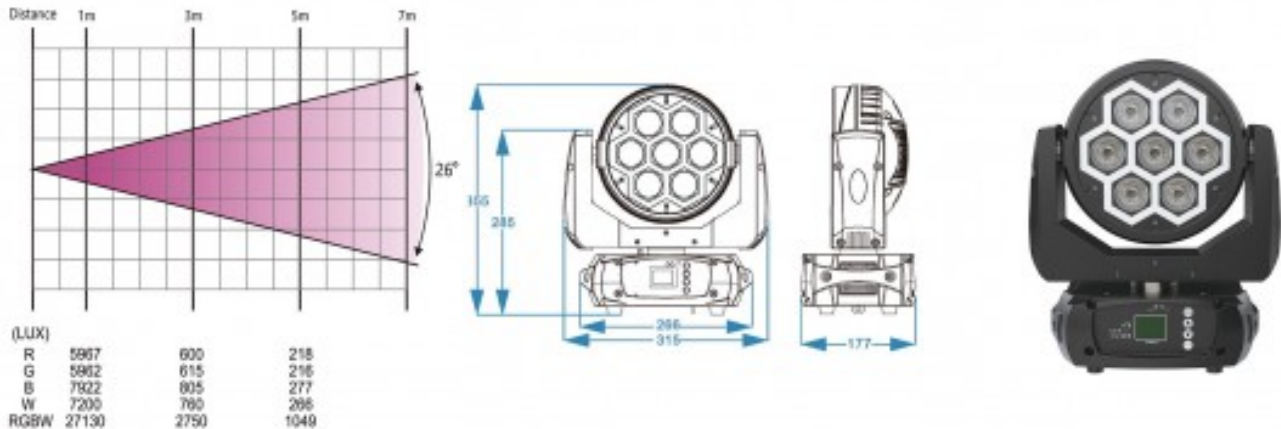
- Direccionamiento DMX local de la luminaria y los parámetros opcionales a través de su panel de control TFT de 1,44" incorporado
- Menú de información local que incluye la calibración de PAN/TILT y Zoom, temperatura, versión del equipo

- **CARACTERÍSTICAS DE HARDWARE**

- Pantalla TFT de 1,44" gráfica para la dirección y la configuración de funciones

- especiales
 - Protección contra exceso de temperatura
 - Conectores de entrada y salida DMX de 3 PIN
 - Conectores de entrada y salida de alimentación tipo powerCON 16A • Interruptor de encendido y apagado
 - Fusible exterior como protección del equipo
 - **CONTROL**
 - Protocolo DMX USITT DMX-512 a través de un cable DMX
 - Elección de 2 modos DMX (de 23 ó 28 canales DMX)
 - Panel de control local, con pantalla TFT de 1,44" y 4 botones para asignación de parámetros
 - Asignación tipo control como master, esclavo o mediante audio a través del micrófono incorporado
 - Funciones DMX: Configuración del sistema, control individual de pixeles, dimmer, estrobo, auto-programas
 - **FUENTE DE ALIMENTACION**
 - Fuente de alimentación: AC 90 - 260W, 50/60 Hz
 - Potencia: 175 W como máximo
 - **ALOJAMIENTO**
 - Estructura fabricada en metales de acero y aluminio
 - Base metálica de acero
 - Cubierta exteriores moldeada en ABS ignifugo
 - Cuatro tacos de goma en la base aportan seguridad cuando se instala la cabeza móvil directamente en el suelo
 - Grado de protección IP20
 - Acabado exterior en color negro
 - **INSTALACION**
 - Sistema de soportes de sujeción: un soporte de giro Omega 1/4 diseñados para su uso con abrazaderas y garras estándar
 - Puntos de montaje: dos agujeros de bloqueo de 1/4 de vuelta que permiten la instalación de soportes omega en la luminaria
 - Punto de fijación del cable de seguridad
 - **PARAMETROS OPERATIVOS**
 - Posiciones de funcionamiento: todas (dispositivo en el suelo o fijado a un soporte)
 - Temperatura de trabajo de -20°C a + 45°C temperatura ambiente máxima •
 - Distancia mínima de uso: 1,0 m
 - **MEDIDAS**
 - Medidas cabeza móvil: 316 x 177 x 355 mm
 - Medidas con embalaje: 370 x 275 x 410 mm
 - Peso cabeza móvil: 5,5 kg
 - Peso con embalaje: 6,8 kg
 - **CERTIFICACIONES**
 - Directiva RoHS 2015/830/EU
 - Directiva EMC 2014/30/EU
 - Directiva LVD 2014/35/EU
- **INCLUIDO EN EL PAQUETE**
 - 1 Cabeza móvil Q-MOVING PIXPAR12P
 - 1 Cable alimentación tipo powerCON / Schuko de 1,5 m
 - 1 Cable de señal DMX de 1,5 m con conectores XLR de 3 pin
 - 1 Mando control remoto RF
 - 1 Cable de seguridad
 - 1 Omega para instalación de abrazaderas y garras
 - 1 Manual usuario
 - **ACCESORIOS OPCIONALES DISPONIBLES**
 - Garras y abrazaderas para sujeción y anclaje
 - Flightcase para transporte de 4 cabezas Q-MOVING PIXPAR712: Modelo Q-F00001
 - Cables de señal DMX de diferentes medidas
 - Splitter de Señal DMX
 - **Descipción para proyectos**
 - Proyector cabeza móvil PAR WASH, con 7 LED de 12W RGBW y 60 LED RGB tipo SMD de

0,2W RGB para efectos tipo neon, controlable mediante señal DMX 512 con 23 ó 28 canales, dispone de movimiento Pan y Tilt de 16 Bits, Control Neon Pixel, CTB y CTO regulable de 2800K a 8000K, auto programas, dimmer electrónico de 0 a 100%. Dispone de preset de colores y modos de temperatura de color con programas preestablecidos con efectos, programas y cambio de velocidad de estos. Con efecto strobo de hasta 25 f/s y efecto estroboscópico de pulsos. Dimmer electrónico de 0 a 100%. Control de parámetros mediante 4 pulsadores en el panel frontal y monitor para visualización mediante LDC tipo TFT de 1,44". Alimentación AC de 90 a 260W, 50/60 Hz con conectores de entrada y salida tipo powercon. Entrada de señal DMX mediante conectores XLR de 3 Pin. Con un peso neto de 5,36 kg y unas medidas de 315 x 177 x 355 mm. Incluso 1 cable de alimentación con conector tipo powercon y schuko de 1,5 m. 1 mando control remoto RF. 1 cable de señal DMX de 1,5 m con conectores XLR, 1 cable de seguridad de 0,70 m y 1 omega para instalación de garras o abrazaderas.



Otro bajo licencia Creative Commons: cc-by.commons.org
Reservados todos los derechos. Queda totalmente prohibido su reproducción total o parcial sin la autorización previa por escrito de SILU ILLUMINACIÓN S.L.