



# BRITEQ BTX- BLIZZARD CABEZA MOVIL WASH 7 LED 40w RRGBL IP65



Cabeza móvil Wash 7 LED de 40W RRGBL IP65  
BTX-BLIZZARD WASH

- Extremadamente compacto, liviano y potente IP65 para exteriores e interiores
- Equipada con LED OSRAM® RRGBL de 7x40W
- **Protección IP65 y funcionamiento silencioso** : iperfecto tanto para uso en exteriores como en interiores!
- El uso de color LIMA en lugar de Blanco proporciona una paleta de colores más amplia y un blanco perfecto con un alto CRI

Referencia B05563

Unidad: Precio por 1 Pieza  
Embalaje completo: 1 Unidad  
Apertura haz: Zoom motorizado de 4° a 40° (3,5° en modo ultra estrecho)  
Potencia: 320W  
Voltaje / Tensión: AC 100 - 240V, 50/60Hz  
Temperatura de color: Diferentes ajustes preestablecidos de CCT "Hi-CRI" de 1800K a 10000K  
Gama: Cabeza Móvil

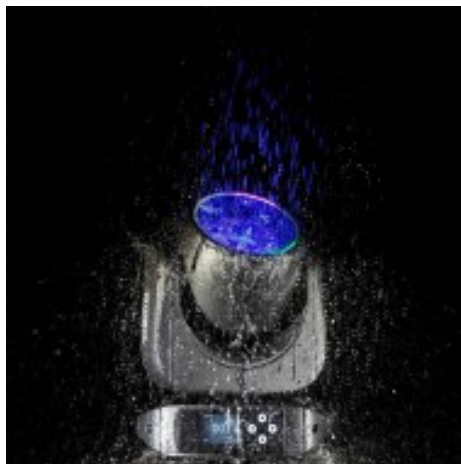
Tipo: Wash  
Rango IP: IP65  
Color: Negro  
Número de LED: 7 x 40W RGBL  
Colores LED: RGBL  
Tamaño: 290 x 227 x 375 mm  
Certificación: CE  
Número de canales: Mínimo 18, máximo 27 canales  
DMX  
Peso: 10,3 kg  
Tipo Lámpara: LED  
Marca: Briteq

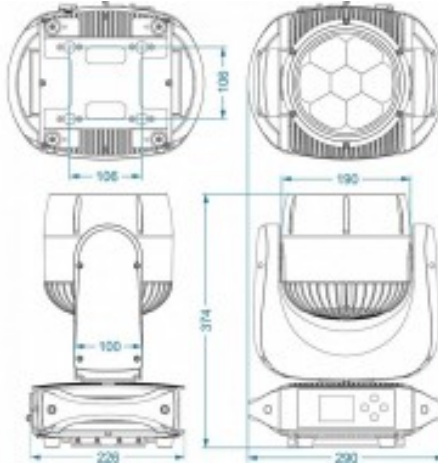
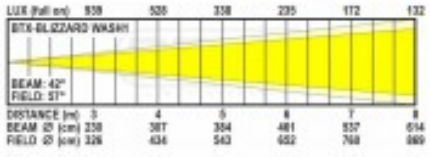
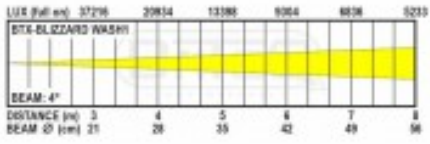
### • Especificaciones

- 7 LED Osram de 40W RGBL
- Diferentes ajustes preestablecidos de CCT "Hi-CRI" de 1800K a 10000K
- Zoom motorizado de 4° a 40° (3,5° en modo ultra estrecho)
- Salida de luz (encendido completo)
  - 16.600 lux @ 5m (3,5° ultra estrecho)
  - 286 lux a 5 m (40°)
- Control de color y atenuación de 16 bits
- Pantalla control: OLED
- Control de anillo: control individual para píxel central y anillo exterior
- Anillo de halo RGB con agradables efectos incorporados de "ojos dulces"
- 6 modos DMX: de 18 a 24 Canales
- Entradas/salidas Seetronic IP65 de 3 pines y 5 pines XLR para máxima flexibilidad en un entorno profesional
- Entradas/salidas de alimentación IP65 de Seetronic: hasta 16 A se pueden conectar en cadena para facilitar la instalación (compatible con PowerCON TRUE-1)
- Soportes omega opcionales disponibles para una instalación rápida
- Muy ligero: solo 10 kg!
- Batería de respaldo opcional: la configuración se puede realizar sin conectar la unidad a la red eléctrica
- Módulo opcional para DMX inalámbrico disponible (W-DMX Wirelees Solution)

### • Características

- Medidas: 290 x 227 x 375 mm
- Peso: 10,3 kg





Otro bajo licencia Creative Commons: cc-by.commons.org  
Reservados todos los derechos. Queda totalmente prohibida su reproducción total o parcial sin la autorización previa por escrito de SILUJ ILLUMINACIÓN S.L.