



# CONTEST DUO29-100 BLK tramo 100 cm color negro. Paalelo 29 cm



Tramo paralelo de 29 cm x 100 cm de largo serie Truss DUO29 color negro

- Fabricación según estándares
  - ISO DIN 4113 y TÜV
  - Estructura de aleación de aluminio EN AW 6082 T6
- **Incluye** 2 piezas cónicas para unión truss (conocidos como "huevos para truss") y 2 pasadores de seguridad
- Recomendamos descargar la tabla con el diagrama de cargas: Diagrama de cargas serie DUO29

Referencia H11315

Unidad: Precio por 1 Pieza  
Embalaje completo: 1 Unidad  
Gama: Truss  
Tipo: Tramo  
Color Truss: Truss negro  
Material: Fabricado en aleación de aluminio de 50 mm (EN AW 6082 T6, diámetro 50 mm, espesor 2 mm)  
Certificación: ISO DIN 4113 y TÜV.  
Compatible: Duo29

SWL: Ver tabla de cargas  
 Serie: Truss Paralelo Contestage  
 Transporte especial: 1  
 Peso: 3,80 kg  
 Longitud: 1 metro  
 Marca: Contest

• **Características**

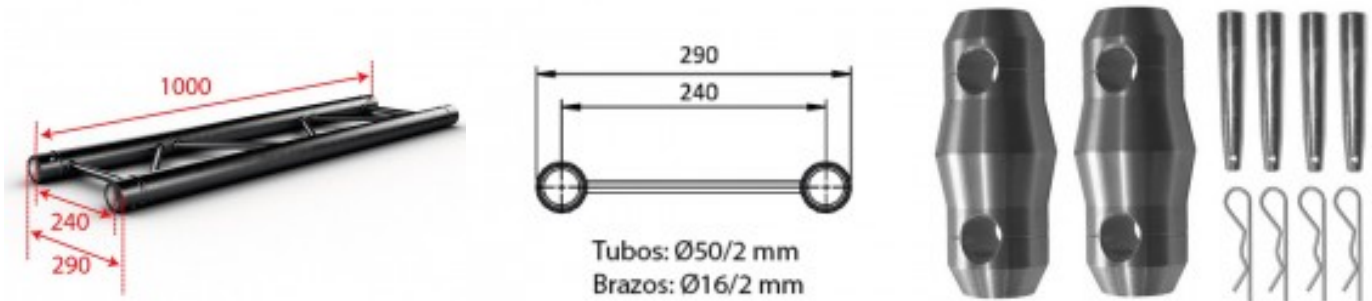
- Truss color negro
- Tubos principales de 50 mm (distancia exterior entre tubos 290 mm)
- Tubos secundarios de 16 mm
- Tramo recto paralelo de 29 cm
- Medidas máximas: 29 cm x 100 cm
- Peso: 3,80 kg

• **Identificación**

- Marca: Contestage
- Modelo: AGDUO29-100 BL
- Código Contest: H11315
- Código EAN: 3662009024172

• **Descripción**

- Tramo de truss fabricada en aluminio de 50 mm (EN AW 6082 T6, diámetro 50 mm, espesor 2 mm) para instalación tramos rectos. Con un peso total de 3,80 kg. Largo total de 100 cm. Con certificación ISO DIN 4113 TUV. Acabado en color negro. Incluso 2 piezas cónicas para unión con otros truss y 2 piezas tipo clip para seguridad. Modelo AGDUO29-100 de la serie DUO29 de Contestage



Tubos: Ø50/2 mm  
 Brazos: Ø16/2 mm



Modelo	Material	Diámetro	Espesor	Longitud	Peso	SWL	SWL	SWL	SWL	SWL	SWL
AGDUO29-100	Aluminio	50	2	1000	3,80	100	100	100	100	100	100
AGDUO29-200	Aluminio	50	2	2000	7,60	100	100	100	100	100	100
AGDUO29-300	Aluminio	50	2	3000	11,40	100	100	100	100	100	100
AGDUO29-400	Aluminio	50	2	4000	15,20	100	100	100	100	100	100
AGDUO29-500	Aluminio	50	2	5000	19,00	100	100	100	100	100	100
AGDUO29-600	Aluminio	50	2	6000	22,80	100	100	100	100	100	100
AGDUO29-700	Aluminio	50	2	7000	26,60	100	100	100	100	100	100
AGDUO29-800	Aluminio	50	2	8000	30,40	100	100	100	100	100	100
AGDUO29-900	Aluminio	50	2	9000	34,20	100	100	100	100	100	100
AGDUO29-1000	Aluminio	50	2	10000	38,00	100	100	100	100	100	100

Bajo licencia Creative Commons: cc-by/nc/nd  
 Reservados todos los derechos. Queda totalmente prohibido  
 su reproducción total o parcial sin la autorización previa  
 por escrito de SILUJ ILLUMINACIÓN S.L.



**SILUJ - [www.siluj.net](http://www.siluj.net)**

Siluj Iluminación S.L. | Calle La Raya 110, Pl. Trabajo del Camino, 24010 León, Spain. - Tfno: +34 987 261 335 - Fax: +34 987 263 860

El color y las imágenes contenidas en este folleto no son necesariamente representativos de los colores reales. Las especificaciones están sujetas a cambios sin previo aviso.

Otro bajo licencia Creative Commons: [creativecommons.org](http://creativecommons.org)  
Reservados todos los derechos. Queda totalmente prohibida  
su reproducción total o parcial sin la autorización previa  
por escrito de SILUJ ILLUMINACIÓN S.L.

