



# TRITON-BLUE AP 100 BK SOPORTE PARA PERFIL DE CARPAMWL 100 kg Color Negro



TRITON BLUE

Abrazadera para perfil de carpas, color negro para un máximo de carga de 100 kg

- La abrazadera esta fabricada en acero cincado y es resistente al óxido y a la corrosión.
- Se agarra a las ranuras de una viga Keder para carpas con luz libre para colgar elementos de iluminación, audio, truss y decoración.
- Muy fácil y cómodo de instalar, la solución para instalar accesorios en carpas y espacios que usan los perfiles tipo Keder.

Referencia 008-2739

Unidad: Precio por 1 Pieza  
Embalaje completo: 12 Unidades  
Color: Negro  
Tamaño: 150 x 150 x 56 mm  
Material: Acero  
SWL: 100 kg  
Peso: 1,35 kg  
Marca: Triton Blue

- Los soportes y abrazaderas **Triton Blue** solo deben ser instaladas/usadas por personal calificado/competente.
- Todas las abrazaderas deben inspeccionarse visualmente antes de cada uso. En caso de cualquier daño, la abrazadera/acoplador debe retirarse del servicio.
- Al instalar las abrazaderas para perfiles de carpa, deben apretarse a mano únicamente. Apretar demasiado puede resultar en que la abrazadera se dañe.
- Al instalar/usar las abrazaderas de carpa, debe usar el equipo de protección personal adecuado para el entorno en el que está trabajando.
- Nunca exceda la Carga Máxima como se indica en la abrazadera, ya que las condiciones de instalación pueden alterar la Carga Máxima que se puede aplicar a la abrazadera.
- Importante "Use siempre un sistema de seguridad secundario"

#### • Características

- Material: Acero
- Color: Negro
- Capacidad de carga: 100 kg
- Se adapta a: Viga Keder (vigas de carpa)
- Ancho adaptable 130 mm a 40 mm
- Rosca de fijación: 2 rosca M10, 1 rosca M12, 1 rosca M14
- Peso: 1,35 kg
- Tamaño: 150 x 150 x 56 mm

#### • Instalación

- La instalación es rápida y sencilla; no tiene más que acoplar la abrazadera en el perfil de la carpa y apretar el único tornillo en sentido horario con una llave hasta que esté apretado.
- Para aflojar el tornillo y soltar la abrazadera, quite la carga y gire el tornillo en sentido anti horario.

#### • Mantenimiento

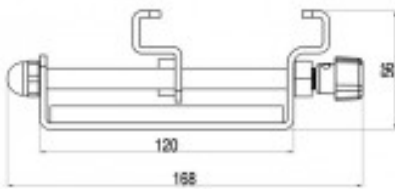
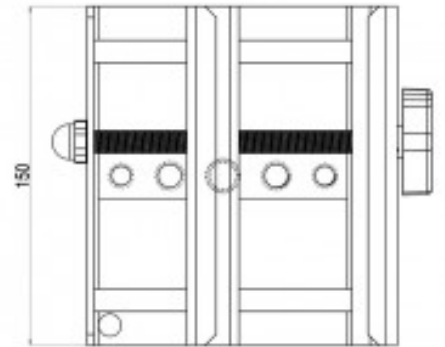
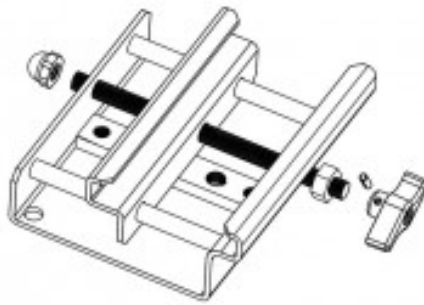
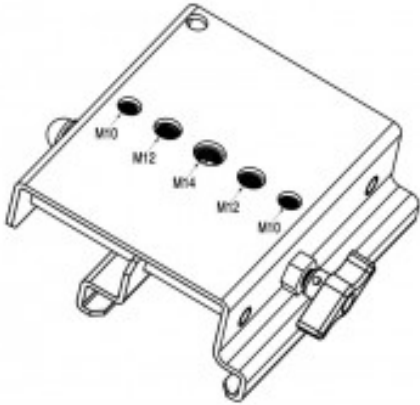
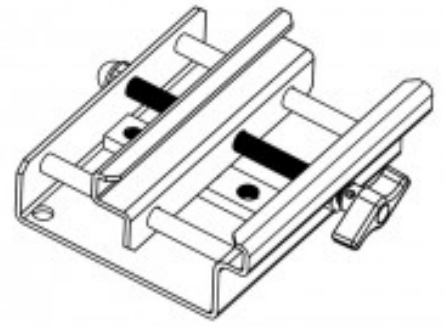
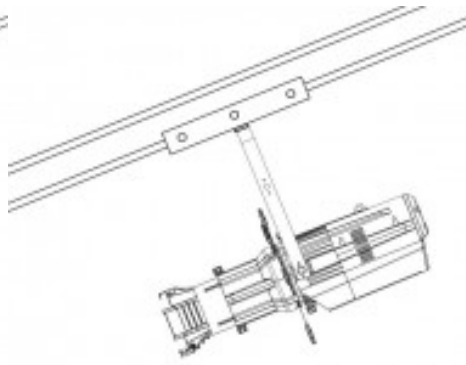
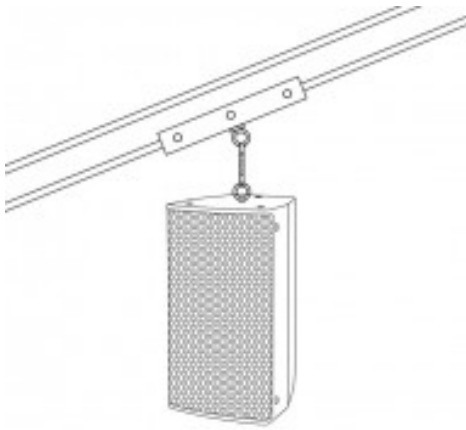
- El mantenimiento sólo debe ser realizado por personal autorizado.
- El personal autorizado debe realizar controles regulares del producto.
- Si observa algún daño, incluidas grietas, deformaciones o piezas faltantes, el producto debe retirarse del servicio.
- El personal autorizado debe llevar a cabo inspecciones y pruebas más detalladas del producto periódicamente, según el uso del producto.
- Se deben mantener registros escritos a partir de la fecha de puesta en funcionamiento del producto.

#### • Advertencias

- Los operadores deben estar adecuadamente instruidos y entender completamente el uso seguro de los equipos antes de usarlo.
- Si no se realiza el mantenimiento necesario, incluida la sustitución de piezas según el estándar correcto, este equipo podría volverse inseguro.

#### • Normas de seguridad

- Asegúrese de que la abrazadera solo sea utilizada por una persona competente.
- Asegúrese de que la abrazadera se mantenga en condiciones operativas limpias.
- Verifique el estado de la abrazadera con regularidad.
- Utilice un agente de servicio autorizado solo para el mantenimiento y la reparación.
- Utilice un dispositivo de seguridad secundario.
- No levante cargas que superen la carga máxima del componente más débil del conjunto.
- No intente levantar cargas que superen la carga máxima de la abrazadera.
- No levante personas.



Otro bajo licencia Creative Commons: cc-by-commons.org  
Reservados todos los derechos. Queda totalmente prohibido  
su reproducción total o parcial sin la autorización previa  
por escrito de SILU ILLUMINACIÓN S.L.