



TRITON-BLUE SP14 ABRAZADERA 19-22 mm. 60 kg. Colorata



TRITON BLUE

Abrazadera de aluminio para tubos de 19 a 22 mm. Para máx. 60 kg. Ancho 25 mm. Color Plata

- Abrazadera de aluminio para tubos mas pequeños se fija a estructuras de iluminación, escenografías de teatro, instalaciones eventuales o permanentes.
- Se utiliza para fijar proyectores y efectos de iluminación, cámaras de video, cajas acústicas y otros elementos dentro del escenario o en otros sectores.

Referencia 008-2734

Unidad: Precio por 1 Pieza
Embalaje completo: 150 unidades
Tipo: Abrazadera
Color: Plata
Tamaño: Para tubos de 19 a 22 mm
Material: Aluminio (Al 6061-T6)
Certificación: CE
SWL: 60 Kg
Ancho: 25 mm
Peso: 0,06 kg
Marca: Triton Blue

Obras bajo licencia Creative Commons: cc-by.commons.org
Reservados todos los derechos. Queda totalmente prohibido
su reproducción total o parcial sin la autorización previa
por escrito de SILUJ ILLUMINACIÓN S.L.

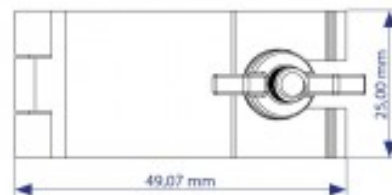
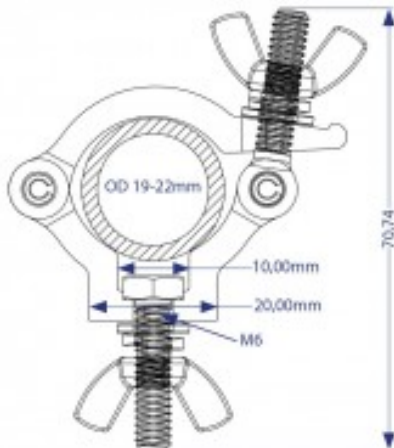
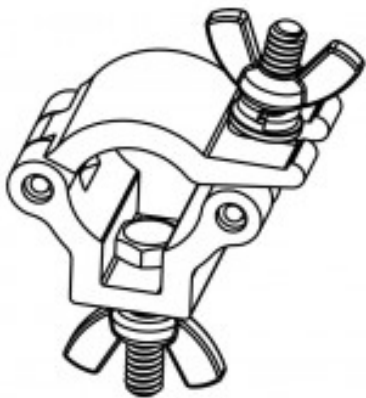
• Características

- Marca: Triton-Blue
- Material: Aluminio (Al 6061-T6)
- Color: Plata
- Ancho: 25 mm
- Para ajuste a tubos de: 19 a 22 mm
- Carga máxima: 60 Kg
- Embalaje individual: 1 unidad en bolsa de plástico
- Embalaje completo: 150 unidades
- Peso individual: 0,06 kg
- Peso embalaje completo: 9,80 kg

• Consigue el mejor precio comprando embalajes completos.

• Seguridad / Consejos

- Siempre use una seguridad secundaria (por ejemplo un cable de seguridad) y siga siempre las reglas y regulaciones aplicadas para su país.
- Las garras y abrazaderas de aluminio están diseñadas específicamente para conectarse a tubos redondos y estructuras tipo truss, para suspender equipos, escenografías, luminarias, cabezas móviles, laser, etc en el sector de eventos, espectáculos, TV, cine, teatro.
- Las garras y abrazaderas solo deben ser instalados y utilizados por personal cualificado y competente en instalaciones de este tipo de accesorios.
- Este producto siempre requiere una inspección visual antes de su uso. Las abrazaderas y los acopladores dañados nunca se pueden instalar y deben retirarse del uso.
- No utilice la fuerza de sobrecalentamiento para apretar las garras y abrazaderas, ya que esto puede dañar los tubos o truss. Las abrazaderas y garras equipados con tuerca de mariposa o pomos se deben apretar solo a mano.
- Asegúrese de usar el equipo de protección adecuado cuando utilice garras y abrazaderas en cualquier entorno en el que esté trabajando.
- No exceda el máximo de carga que se indica en la abrazadera. Cuando se use junto con cualquier otro accesorio, asegúrese de que el máximo No se supera la carga de ningún componente.
- La instalación solo debe ser realizada por personal autorizado. Si ve algún daño como grietas, deformación o falta de piezas, el producto debe retirarse del servicio. Una persona cualificada debe realizar una prueba visual y de funcionamiento antes de cada uso y debe llevarse a cabo inspecciones y pruebas más detalladas del producto y de manera regular dependiendo del uso del producto.
- Los registros escritos deben mantenerse a partir de la fecha de puesta en funcionamiento del producto.
- Los operadores deben recibir instrucciones y comprender completamente el uso seguro de las piezas antes de su uso.
- Si no se realizan los servicios según sea necesario, incluida la sustitución de piezas al estándar correcto, estas partes podrían ser inseguras y Siluj/Triton-Blue no puede aceptar ninguna responsabilidad en este asunto.




008-2734

 627340413
 150 Unidades / 150 Piezas
 
 Made in PRC.

Garra / Clamp
 Abrazadera para tubo de 19 a 22mm. Max.60kg. Plata
 Small 1/2 couple. Fit tube OD: 19-22mm. Silver



Bajo licencia Creative Commons: cc-by-commons.org
 Reservados todos los derechos. Queda totalmente prohibido
 su reproducción total o parcial sin la autorización previa
 por escrito de SILUJ ILLUMINACIÓN S.L.