



NEUTRIK POWERCON TRUE1 IP65 HEMBRA CHASIS



NEUTRIK

Conector Neutrik NAC3FPX-TOP hembra chasis IP65

- Conector de alimentación sellado de alta resistencia para entornos hostiles y exigentes.
- Utiliza materiales resistentes a los rayos UV de alto impacto.
- Clasificación IP65 y protección exterior certificada para envoltente UL 50E tipo 4
- Sistema de bloqueo de giro fácil y confiable

Referencia NAC3FPX-TOP

Unidad: Precio por 1 Pieza
Embalaje completo: 1 Unidad
Voltaje / Tensión: 250V
Aplicaciones: Rental e instalación
Gama: Powercon
Tipo: Conector Powercom
Rango IP: IP65
Color: Negro
Carcasa / Cuerpo: Chasis
Polos / Pines: 2P+T
Certificación: EN 60320-1: 16 A 250 V CA
Género conector: Hembra
Marca: Neutrik

- Conector de salida, terminales de lengüeta plana de 1/4"
- El **powerCON TRUE1 TOP** es un verdadero conector de red de 16 A con bloqueo para aplicaciones en exteriores.
- Reemplaza los conectores siempre que se necesite una solución muy resistente en combinación con un dispositivo de bloqueo para garantizar una conexión eléctrica segura.
- El **powerCON TRUE1 TOP** es un conector con capacidad de corte (CBC), es decir, se puede conectar o desconectar bajo carga o bajo tensión.
- No compatible con la norma de D

• Especificaciones

◦ Producto

- Marca: Neutrik
- Modelo: NAC3FPX-TOP
- Tipo: Powercon TRUE1 TOP
- Genero conector: Hembra

◦ Eléctricas

- Resistencia de contacto: $\leq 2 \text{ m}\Omega$
- Resistencia dieléctrica: 4 kV CC / 2,8 k V AC
- Resistencia de aislamiento: $> 1 \text{ G}\Omega$ (después de la prueba de calor húmedo)
- Numero de contactos: 2 + Tierra
- Clasificación Europea: EN 60320-1: 16 A 250 V AC
- Corriente nominal por contacto: 16A
- Tensión nominal: 250V

◦ Mecánicas

- Recubrimiento del contacto: 2 micras de plata
- Elemento de bloqueo: Acero inoxidable
- Cuerpo: Poliamida (PA 6.6)
- Contactos: Resorte Cobre (CuSn0.2)

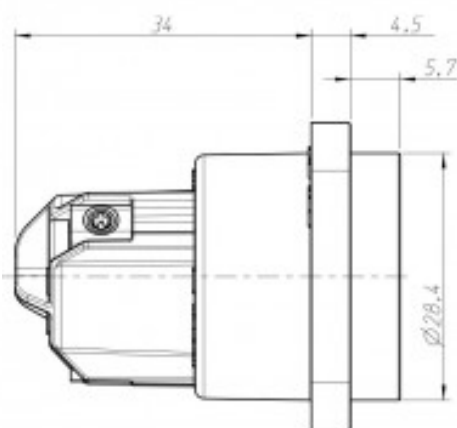
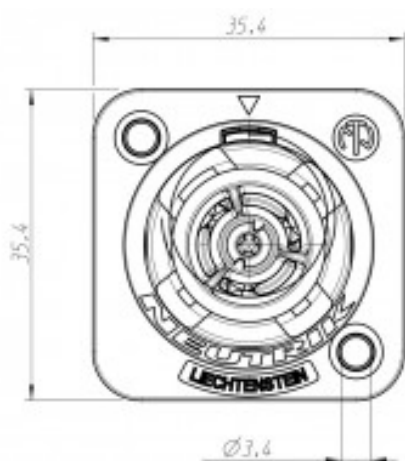
◦ Ambientales

- Inflamabilidad: UL 94 V-0
- Clase de protección: Grado de protección IP65, UL50E tipo 4 en combinación con SCNAC-FPX (acoplado o con tapa cerrada)
- Rango de temperatura: De -30° a $+80^{\circ}\text{C}$

- **Nota:** El conector NAC3FPX-TOP se suministra individualmente, te recomendamos para conseguir el mejor precio debes hacer pedidos en cajas completas de 100 unidades

• Acerca de Neutrik

- Líder mundial en el diseño y fabricación de conectores para audio, video, iluminación, alimentación, datos, fibra óptica, industria, healthcare.... Con productos innovadores de interconexión, sistemas de distribución de energía y sistemas de red de audio digital





SILUJ - www.siluj.net

Siluj Iluminación S.L. | Calle La Raya 110, Pl. Trabajo del Camino, 24010 León, Spain. - Tfno: +34 987 261 335 - Fax: +34 987 263 860

El color y las imágenes contenidas en este folleto no son necesariamente representativos de los colores reales. Las especificaciones están sujetas a cambios sin previo aviso.

Otro bajo licencia Creative Commons: creativecommons.org
Reservados todos los derechos. Queda totalmente prohibida
su reproducción total o parcial sin la autorización previa
por escrito de SILUJ ILLUMINACIÓN S.L.

