



DOUGHTY SOPORTE AJUSTABLE



SOPORTE AJUSTABLE DOUGHTY T63750

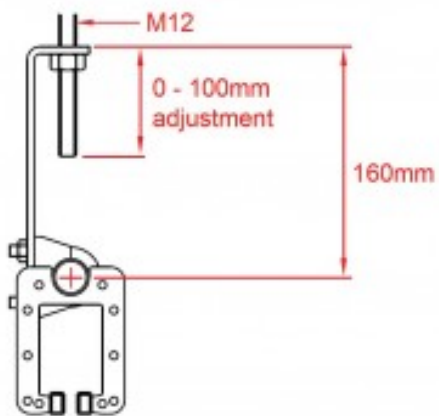
Soporte ajustable para carril (incluido el perno "U") 160 mm



Referencia T63750

Características:

- Six Track se suspende de su riel superior utilizando soporteS ajustables y tornillería M12.
- Se pueden lograr hasta 100 mm de ajuste utilizando el soporte de carril ajustable y dos tuercas de seguridad en el perno M12.
- En espacios reducidos se deben utilizar los soportes de carril cortos.
- El soporte de carril corto ofrece un ajuste mínimo.
- El tramo máximo entre los soportes con un paño abierto es de 2,25 m.
- El tramo máximo entre los soportes finales con un paño agrupado es de 1,60 m.



Otro bajo licencia Creative Commons: cc-by.commons.org
 Reservados todos los derechos. Queda totalmente prohibido
 su reproducción total o parcial sin la autorización previa
 por escrito de SILU ILLUMINACIÓN S.L.



SILUJ - www.siluj.net

Siluj Iluminación S.L. | Calle La Raya 110, Pl. Trabajo del Camino, 24010 León, Spain. - Tfno: +34 987 261 335 - Fax: +34 987 263 860

El color y las imágenes contenidas en este folleto no son necesariamente representativos de los colores reales. Las especificaciones están sujetas a cambios sin previo aviso.

