



AUDIOPHONY CHP6A-BSet 2 altavoces techo con receptor Bluetooth



Pareja de altavoces para empotrar 10W / 8 Ohmios CHP6A-Bset

- Uno de los altavoces es activo (con receptor Bluetooth®) y alimenta al otro (pasivo).
- Compatible con Bluetooth 4.0
- Entrada auxiliar
- Altavoz de 6,5"
- Conectores eurobloque

Referencia H10933

Unidad: Kit 2 altavoces
Aplicaciones: Instalación
Gama: Audio
Tipo: Altavoz para empotrar
Rango IP: IP20
Color: Blanco
Tamaño: Diámetro 190 mm x Alto 105mm
Peso: 1,0 kg
Marca: Audiophony

Características

- Aplicación

- Potencia de salida: 2 x 10W RMS / 8Ω
- Relación Señal / Ruido: ≥ 81 dB
- Separación de canales: > 60 dB
- Altavoz
 - Altavoz de rango completo de 6,5"
 - Respuesta de frecuencia: 110Hz ~ 15KHz
 - Sensibilidad: 90dB +/-2dB
 - SPL: 90dB +/-2dB
 - Distorsión: ≤ 5 %
- Bluetooth: Versión 4.0
- Fuente de alimentación: CA 100~240V; 50/60Hz
- Medidas: Ø190 x altura 105mm
- Peso: 1,0 kg

Identificación

- Marca: Audiophony
- Serie Audiophony: Comercial Audio
- Modelo: H10933
- Código EAN: 3662009019895

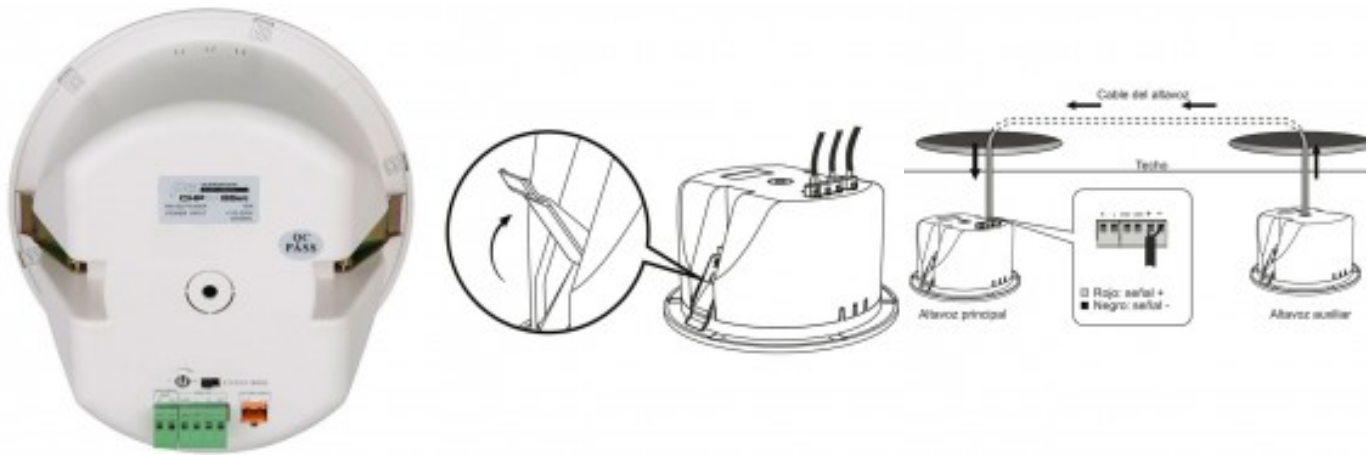


Ilustración de conexiones

