



TRITON-BLUE

Horizon 100R Aqua

PROYECTOR

GOBOS LED100W

IP65 - 1:0.25 Lente

Estándar



TRITON BLUE

Proyector LED de gobos rotativos de 100W
IP65 Triton-Blue *PG100R1IP con lente 1:0.25*

El proyector ideal para instalaciones exteriores comerciales donde se necesita la precisa proyección de gobos con imágenes en alta calidad.

- Proyector de gobos de 100W con LED CREE IP65.
- Fácil cambio de gobo, admite gobos de vidrio o metal.
- Grupo óptico de alta calidad generando imágenes de alta resolución.
- Pequeño tamaño y bajo consumo.
- Operación de trabajo sin ruidos.



Pieza



1 Unidad



GOBO
Rotatorio



100W



Referencia PG100R1IP

Unidad: Precio por 1 Pieza
Embalaje completo: 1 Unidad
Potencia: 100W
Temperatura de color: 6000K
Gama: Proyector gobos rotativos
Tipo: Proyector Gobos LED
Rango IP: IP65
Color: Negro
Tamaño: Medidas con embalaje: 320 x 230 x 270 mm.
Peso: 6,30 kg
Marca: Triton Blue

- **Aplicaciones**

- Produce un potente haz de luz para la emisión de gobos de cristal o metal resultando ser ideal para instalaciones comerciales, proyección de señales de advertencia, anuncios, información, publicidad, etc. con uso destinado a grandes almacenes, escaparates, empresas, teatros, discotecas, parques de atracciones, etc.

- **Fuente de luz**

- LED: OSRAM 100W
- Sin rayos UV, sin infrarrojos
- Producción de luz prácticamente instantánea

- **Óptica**

- Grupo óptico de alta calidad
- Lente estándar 1:0.25
- Distancia focal ajustable

- **Imagen (Tamaño del Gobo)**

- Diámetro exterior: 48 mm
- Diámetro imagen: 28 mm
- Admite gobos de cristal y metal

- **Alojamiento**

- Cuerpo de aluminio
- Yugo ajustable mediante pomos
- Base para anclaje a pared o suelo

- **Especificaciones eléctricas**

- Alimentación: 200-240V AC / 50-60 Hz
- Cable alimentación integrado de 0,5 m
- Consumo 100W

- **Medias proyector**

- Largo: 310 mm
- Ancho: 210 mm
- Alto: 260 mm

- **Medidas con embalaje:** 320 x 230 x 270 mm.

- **Peso neto:** 5,3 kg.

- **Peso con embalaje:** 6,3 kg.

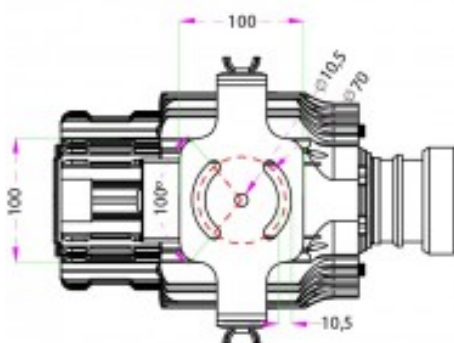
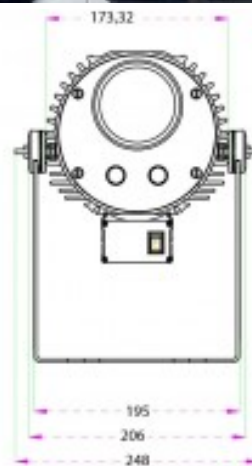
- **Térmicas**

- Mín. temperatura ambiente de trabajo: -10°C
- Máx. temperatura ambiente de trabajo: 45°C
- Protección medio ambiental: IP65

- **Información para pedidos**

- Código: PG100R1IP
- Descripción: Proyector de Gobos LED 100W, IP65

• **Nota:** Del gobo no te preocupes nosotros te lo fabricamos a medida y en los colores que sean necesario, mira en este enlace: [FABRICACION DE GOBOS A MEDIA](#)



Bajo licencia Creative Commons: cc-by/nc/nd
 Reservados todos los derechos. Queda totalmente prohibido
 su reproducción total o parcial sin la autorización previa
 por escrito de SILUJ ILUMINACIÓN S.L.

