



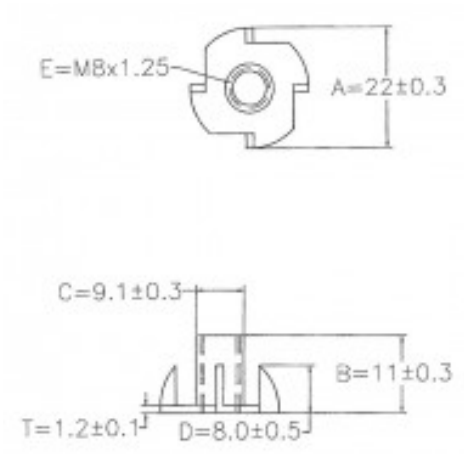
TUERCA DE ENCASTRE PARA RUEDAS DE FLIGHCASE M8



Tuerca para encastrar en madera M8

- Esta tuerca se encastra en la madera y permite instalar ruedas y otros accesorios de una forma muy rápida
- Material: Acero
- Superficie: Galvanizada
- Color Plateado (en la imagen el color es negro)
- Tamaño de la rosca: M8
- Peso: 53 gr

Referencia 011-5314



Otro bajo licencia Creative Commons: cc-by.commons.org
Reservados todos los derechos. Queda totalmente prohibido
su reproducción total o parcial sin la autorización previa
por escrito de SILU ILLUMINACIÓN S.L.