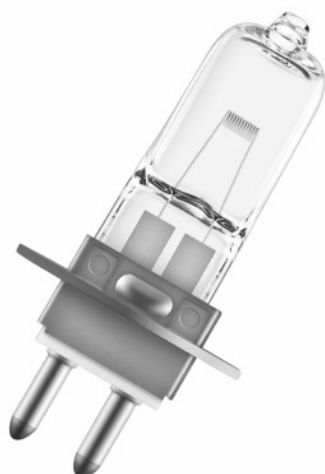


64621 HLX

Lámparas halógenas de bajo voltaje sin reflector



Características del producto

- Gas xenón en lugar de criptón como gas de llenado (versiones XENOPHOT HLX)
- Flujo luminoso superior hasta en un 10 % con el mismo consumo de energía (versiones XENOPHOT HLX)
- Regulable (HLX)



Hoja de datos de producto

Datos técnicos

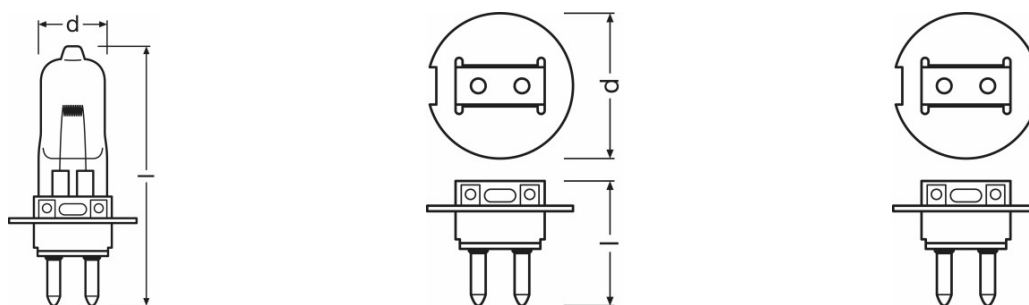
Datos eléctricos

Potencia nominal	100 W
Tensión nominal	12,0 V

Datos Fotométricos

Temperatura de color	3300 K
Flujo luminoso nominal	2880 lm
Flujo luminoso	2880 lm

Dimensiones y peso



Diámetro	11,5 mm
Largo	48,0 mm
Long. del centro luminoso (LCL)	18,0 mm
Longitud del filamento	4,70 mm
Campo iluminado	4,7*2,7 mm ²
Diámetro del filamento	2,7 mm

Duración de vida

Duración	2000 h
----------	--------

Datos adicionales del producto

Casquillo (denominación estándar)	PG22
-----------------------------------	------

Capacidades

Posición de quemado	s 90
---------------------	------

Certificados & Normas

Hoja de datos de producto

EEL – Etiqueta energética	B
----------------------------------	---

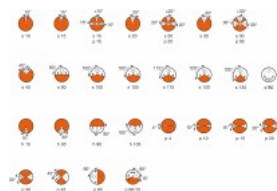
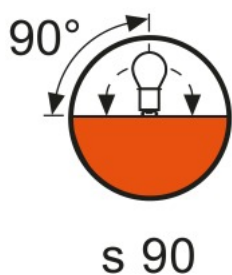
Categorías específicas del país

Referencia para pedido	64621 HLX 100W
-------------------------------	----------------

Información del país

Código del producto	Código METEL	SEG-No.	STK-Number	UK Org
4050300535531	OSRH64621HLX	-	-	-

Hoja de datos de producto



Logistical Data

Código del producto	Descripción del producto	Unidad de embalaje (Piezas/unidad)	Dimensiones (largo x ancho x alto)	Volúmen	Peso bruto
4050300535531	64621 HLX	Estuche de cartón 1	70 mm x 19 mm x 28 mm	0.04 dm ³	10.00 g
4050300535548	64621 HLX	Embalaje de envío 30	158 mm x 81 mm x 131 mm	1.68 dm ³	342.00 g
	64621 HLX		- x - x -		

El código del producto mencionado describe la unidad más pequeña de la cantidad que se puede pedir. Una unidad de envío puede contener uno o más productos individuales. Al cursar un pedido, introduzca la cantidad de la unidad de envío o su múltiplo.

Aviso

Sujeto a cambios sin aviso. Excepto errores y omisiones. Asegúrese de utilizar la emisión más reciente.