

RefLED+ AR111

RefLED+ AR111 Dim 10W 515lm 830 25°

0026403



Características de la gama

- 10W low energy consumption product with low maintenance costs
- High colour rendering - CRI 80
- High light output of 515 useful Lumens = 55W AR111 Halogen
- High Power Factor - 0.9
- Same physical size as Halogen AR111 lamps
- Dimmable on approved dimmers
- Average rated life 50,000 hrs



DESCRIPCIÓN DEL PRODUCTO

Número de orden	0026403
Color de la luz	830 Warm White
Tecnología	LED
Clase de energía	A
Promedio de vida útil (clasificada) (h)	50000
Forma de la lámpara	Reflector
Acabado de lámpara	Grey
Regulable	Yes
Casquillo/Base	G53
Tipo	RefLED+ AR111 dimmable
Código EAN	5410288264035
CRI (Ra)	80
Ángulo de haz (°)	25
Ángulo de haz (°)	25
Temperatura de color (K)	3000
Useful luminous flux (Rated) (lm)	515
Eficacia (clasificada) (lm/w)	51.5
Potencia (nominal) (W)	10
Potencia equivalente (W)	56
Tensión (V)	12

RefLED+ AR111

RefLED+ AR111 Dim 10W 515lm 830 25°

0026403

TABLA DE DATOS

Datos generales

Tecnología	LED
Número de orden	0026403
Promedio de vida útil (clasificada) (h)	50000
Promedio de vida útil (nominal) (h)	50000
Clase de energía	A
Lámpara de ahorro de energía	Yes
Acabado de lámpara	Grey
Forma de la lámpara	Reflector
Regulable	Yes
Casquillo/Base	G53
Tipo	RefLED+ AR111 dimmable
Código EAN	5410288264035
FI del número electrónico	4740078
SE del número electrónico	8359438
Descripción larga	10W low energy consumption product with low maintenance costs. High colour rendering - CRI 80. High light output of 515 useful Lumens = 55W AR111 Halogen. High Power Factor - 0.9. Same physical size as Halogen AR111 lamps. Dimmable on approved dimmers. Average rated life 50,000 hrs
Nombre del producto	RefLED+ AR111 Dim 10W 515lm 830 25°
Contenido de mercurio de la lámpara (mg)	0
Tiempo de encendido (máx.) (s)	<0,5
Tiempo de calentamiento al 60% de plena luz (máx.) (s)	< 1s => 60%
Se necesita sistema de control	No
Finalidad prevista	General lighting
Número de ciclos de apagado/encendido antes de un fallo prematuro (mín.)	>25000
Lámpara para usos especiales	No
Transformador requerido	Yes
Cantidad del paquete a la venta	6
Condiciones óptimas de funcionamiento (°C)	25

RefLED+ AR111

RefLED+ AR111 Dim 10W 515lm 830 25°

0026403

Datos ópticos

Color de la luz	830 Warm White
CRI (Ra)	80
Ángulo de haz (°)	25
Adecuada para iluminación decorativa	Yes
Ángulo del haz (clasificado) (°)	25
Ángulo de haz (°)	25
Consistencia de color	6
Temperatura de color (K)	3000
Useful luminous flux (Rated) (lm)	515
Mantenimiento de lúmenes al final de la vida útil nominal (lm)	0.85
Flujo luminoso (nominal) (lm)	550
Intensidad máx. (cd)	2150
Coordenada de cromaticidad X	-1
Coordenada de cromaticidad Y	-1
Cromaticidad ajustable	No

Datos eléctricos

kWh por 1000 horas de encendido	11
Eficacia (clasificada) (lm/w)	51.5
Potencia (nominal) (W)	10
Potencia (clasificada) (W)	10
Potencia equivalente (W)	56
Tensión (V)	12
Corriente (A)	926
Factor de potencia de la lámpara	0.9

Datos físicos

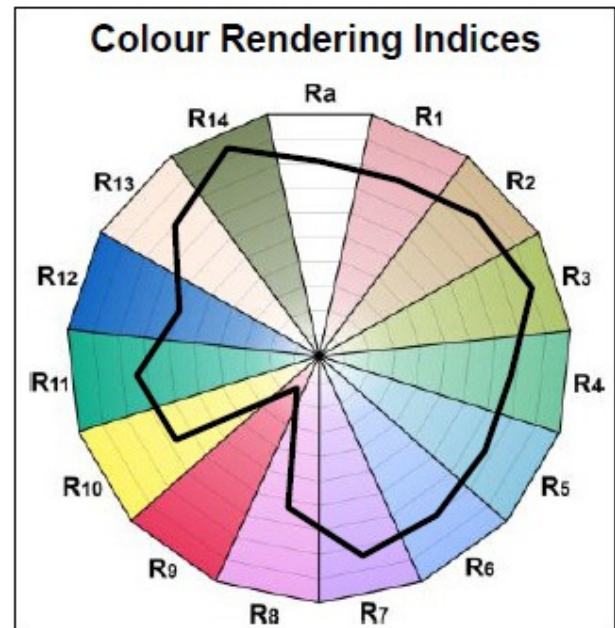
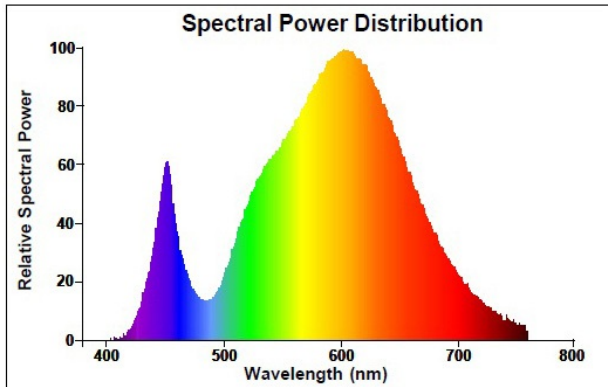
Peso (kg)	0.26
Longitud de lámpara - C/L	57.3
Diámetro de la lámpara (mm) - D	111
Dimensión de la lámpara igual a la lámpara de filamentos equivalente	Yes
Diseñado para uso óptimo en condiciones no estándar	No
Sustitución de lámparas fluorescentes	No
Descripción del paquete	Box/Sleeve
Single package dimensions (L x W x H) (cm)	9.70 x 12.40 x 12.40
Inner package dimensions (L x W x H) (cm)	38.80 x 21.30 x 13.30
Inner package net weight (kg)	1.53
Outer package dimensions (L x W x H) (cm)	70.20 x 45.70 x 40.50

RefLED+ AR111

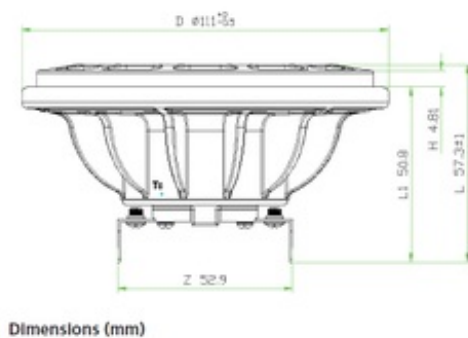
RefLED+ AR111 Dim 10W 515lm 830 25°

0026403

FOTOMETRÍA



DIBUJOS TÉCNICOS



ETIQUETADO ENERGÉTICO

RefLED+ AR111

RefLED+ AR111 Dim 10W 515lm 830 25°

0026403

