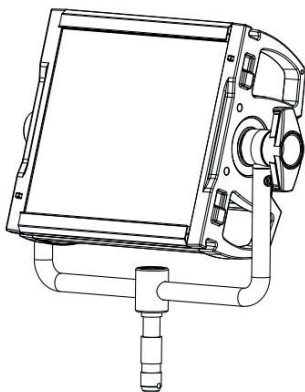




TRITON BLUE

NEPTUNE 200

LED SOFT PANEL LIGHT



MANUAL DE USUARIO USER'S MANUAL

Este manual contiene información importante: léalo antes de poner el dispositivo en funcionamiento.

This manual contains important information: read it before operating the device.



MADE IN PRC

Siluj Iluminación S.L. C/ La Raya 110 - Polígono Industrial Trobajo del Camino, 24010, León, Spain

www.triton-blue.com
VERSION 1 - OCT 2024

INDEX / ÍNDICE

ENGLISH

WELCOME TO TRITON BLUE.....	1
SAFETY INSTRUCTIONS.....	1
IMPORTANT INFORMATION.....	2
PACKAGE CONTENT.....	3
TECHNICAL SPECIFICATIONS.....	3
DATA SHEET.....	4
HOW TO SET UP THE UNIT.....	5
ILLUMINATION DIAGRAM.....	7
TROUBLESHOOTING.....	7
DISPOSAL.....	8

ESPAÑOL

BIENVENIDOS A TRITON BLUE.....	9
INSTRUCCIONES DE SEGURIDAD.....	9
INFORMACIÓN IMPORTANTE.....	10
CONTENIDO DEL PAQUETE.....	11
ESPECIFICACIONES TÉCNICAS.....	11
DATA SHEET.....	12
CÓMO CONFIGURAR LA UNIDAD.....	13
DIAGRAMA DE ILUMINACIÓN.....	15
SOLUCIÓN DE PROBLEMAS.....	15
RECICLAJE.....	16

DMX

DMX.....	17
----------	----

WELCOME TO TRITON BLUE

Thank you very much for choosing Triton Blue. We hope you enjoy your new product.

It has been developed and designed paying attention to the smallest details, with quality control with European standards supervised by our great team of professional technicians, who work every day to offer our customers the best quality.

We make sure that every Triton Blue product is built to last long. All our references are made with long lasting materials and our specialists are dedicated to constantly doing quality controls to guarantee the best result.

Please read carefully this manual in order to use your Triton Blue product in the best way. Do not hesitate to visit our website for further information: www.triton-blue.com

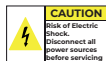
SAFETY INSTRUCTIONS

GENERAL INFORMATION

- It is important to read and follow the instructions carefully.
- Keep all information and instructions in a secure location.
- Always follow the instructions provided.
- Take note of all safety warnings and never remove them from the equipment.
- Use the equipment only as intended and for its intended purpose.
- Ensure that the stands and/or mounts used are sufficiently stable and compatible for fixed installations. Wall mounts should be properly installed and secured, and the equipment should be installed securely to prevent falls.
- When installing the equipment, be sure to observe the relevant safety regulations in your country.
- Do not install or operate the equipment near sources of heat, such as radiators, heat registers, or ovens, and ensure that it is always cooled sufficiently and cannot overheat.
- Do not place sources of ignition, such as burning candles, on the equipment.
- Keep ventilation slits unobstructed.
- Ensure that no dripping or splashed water can enter the equipment and do not place containers filled with liquids on the equipment.
- Prevent objects from falling into the equipment.
- Use the equipment only with recommended accessories intended by the manufacturer.
- Do not attempt to open or modify the equipment.
- Check all cables after connecting the equipment to prevent accidents or damage due to tripping hazards.
- During transport, take steps to prevent the equipment from falling and causing damage or injury.
- If the equipment is not functioning properly, fluids or objects have gotten inside, or is otherwise damaged, switch it off immediately and unplug it from the power outlet (if applicable). Only authorized, qualified personnel should repair the equipment.
- Clean the equipment with a dry cloth.
- Comply with all applicable disposal laws and separate plastic and paper/cardboard during packaging disposal.
- Keep plastic bags out of the reach of children.

FOR DEVICES DESIGNED TO BE CONNECTED TO THE MAIN POWER SUPPLY:

- ATTENTION: If your equipment has a power cord with a grounding plug, it must be connected to a wall outlet with a ground connection. Never remove the grounding plug from the power cord.
 - If your equipment has been exposed to extreme temperature changes, allow it to reach room temperature before turning it on. Otherwise, moisture and condensation may damage the equipment.
 - Before plugging in the equipment, make sure that the voltage and frequency of the power outlet match the specifications of the equipment. If the equipment has a voltage selector, only connect it to the power outlet if the values match. If the power cord or adapter does not fit your outlet, contact an electrician.
 - Do not step on the power cord. Make sure it is not pinched at the outlet, adapter, or equipment connection.
 - Keep the power cord or adapter within reach and disconnect the equipment from the power supply when not in use or when cleaning it. Always unplug the cord or adapter by pulling the plug or adapter, not the cord. Never touch the cord or adapter with wet hands.
 - Avoid frequently turning the equipment on and off, as this can reduce its useful life.
 - IMPORTANT: Only replace fuses with those of the same type and rating. If a fuse repeatedly blows, contact an authorized service center.
 - To completely disconnect the equipment from the power mains, unplug the power cord or adapter from the outlet.
 - If your device has a Volex power connector, the mating PowerCon connector must be unlocked before it can be removed. Be careful when laying cables, as the equipment can slide or fall if the power cord is pulled.
 - Unplug the power cord or adapter before an extended period of disuse or in case of lightning strike risk.
 - Only install the equipment when it is disconnected from the power source.
 - To prevent damage and overheating, qualified personnel should regularly clean and service the equipment depending on ambient conditions like dust, nicotine, and fog.
- If the product contains the following symbols, please, read carefully:



CAUTION: To reduce the risk of electric shock, do not remove cover (or back). There are no user serviceable parts inside. Maintenance and repairs should be exclusively carried out by qualified service personnel.



The warning triangle with lightning symbol indicates dangerous uninsulated voltage inside the unit, which may cause an electrical shock.



The warning triangle with exclamation mark indicates important operating and maintenance instructions.

IMPORTANT INFORMATION**WARNING! IMPORTANT INFORMATION REGARDING LIGHTING PRODUCTS**

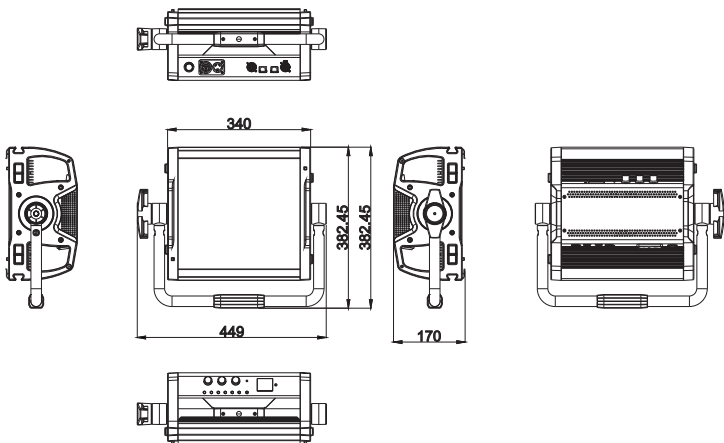
1. This product is specifically designed for use in event technology and is not intended to be used as household lighting.
2. It is important to avoid looking directly at the light beam, even for a short period of time.
3. Optical instruments, such as magnifiers, should not be used to look directly at the beam.
4. If you are sensitive to strobe effects, it is possible that they could cause an epileptic seizure. If you have epilepsy, it is important to avoid places where strobe lights are being used.

PACKAGE CONTENT

- 1 x Neptune 200
- 1 x 3.5m POWERCON power cord
- 1 x 3.5m 5pin DMX cord
- 1 x User Manual

TECHNICAL SPECIFICATIONS

- Input voltage: AC100~240V, 50/60Hz
- Power consumption: 200W
- Light source: SMD3030 5054
- Field angle: 110°
- Control mode: DMX512, RDM, Art-Net, sACN
- CRI: ≥ 97 , R1-R12 ≥ 95
- CCT: 2700K-10000K
- Display: LCD display
- DMX connection: RJ45 + 5pin XLR
- Power connection: Powercon True1 in/out
- IP rate: IP20
- Dimension: 449 x 382.42 x 178.5 mm
- N.W: 7 Kgs



DATA SHEET

GENERAL INFO

Brand	Triton Blue
Model Name	Neptune 200
Code Number	10297616
EAN Number	7427254442661

LIGHT SOURCE

Source	200w CW+200W ww +75w RGB LED
CCT	2700K-10000K
Lux	1648lux@2M 3200k
Source Life Expectancy	50000 Hrs
Optical aperture degrees	110°

COLOUR SYSTEM

Colour Mixing	0-100% bits dimming
CCT	2700K-10000K
Colour Modes	CCT/HSI/RGBW

DYNAMIC EFFECTS

Control Resolution	8 bit o 16 bit
--------------------	----------------

BODY

Body	Die-casting aluminum
Body Colour	Black

NOISE LEVEL

Auto Fan Mode	Yes
---------------	-----

CONTROL

Protocols	DMX512, RDM, Art-Net, sACN
DMX Channels	8 bit: RGBW(6CH), CCT(6CH), HSI(9CH) 16 bit: RGBW(8CH), CCT(8CH), HSI(15CH)
Wireless Control	Optional
RDM	Yes
Display	LCD
Display Invert	Yes
Firmware Upgrade	Yes

ELECTRONICS

Dimmer	0-100% bits dimming
Dimmer Curves	3 MODO CURVAS LINEAL/SQUAR LAW/ S-CURVE
Strobe / Shutter	Yes
Display Battery	No
Operating Temperature	-20° ~ 40°
Selectable PWM	No

ELECTRICAL

Mains Power Supply	350W
Max Power Consumption	200W
Output (at 230v)	DC /V1:57V. V2 : 12V
Power Factor	AC100V-240V
Inrush Current	5A

PHYSICAL

IP Rating	IP20
Cooling	Fan
Suspension and Fixing	Yes
Signal Connection	5 pins XLR,RJ45
Data Connection	DMX512, RDM, Art-Net, sACN
Power Connection	REAN
Dimensions Inner Box	No inner box
Weight	7KGS
Dimensions Master Carton	52 x 26 x 50 cm
QTY Master Carton	1 piece
Working temperature range	-20° ~ 40°

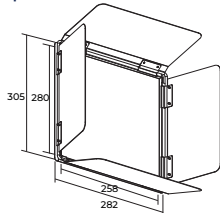
CERTIFICATIONS / APPROVALS

Certifications	CE, RoHS
----------------	----------

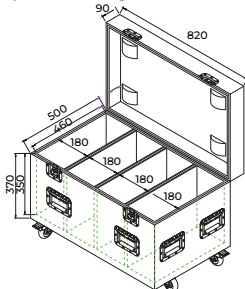
ACCESSORIES

Accessories Included	POWERCON POWER CABLE 3.5 MTS DMX SIGNAL CABLE 5 PIN 3.5MTS
Accessories Optional	Barndoor and Flightcase

Neptune 200 Barndoor AN200-001

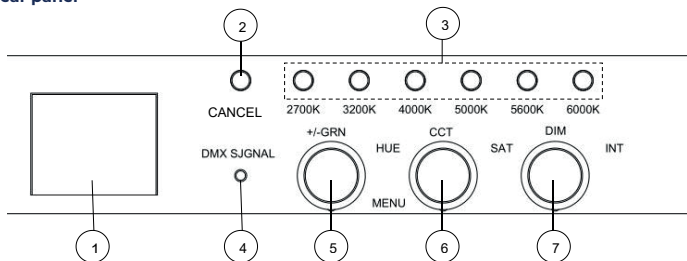


Neptune 200 FC Flightcase



HOW TO SET UP THE UNIT

Rear panel



1. ① display

2. ② CANCEL: cancel/return to last page

3. ③ preset button

4. ④ DMX SIGNAL: light on means dmx connection

5. knob ⑤: MENU, HUE, +/-GRN

(1) Menu: can be pressed or knobbed, press to enter menu page, knob to select menu, press again to confirm selection.

(2) +/-GRN: CCT MODE knob the ⑤ clockwise / counterclockwise to change GRN value.

(3) HUE: HSI MODE knob the ⑤ clockwise / counterclockwise to change HUE value.

6. knob ⑥: CCT, SAT

(1) CCT: CCT MODE knob ⑥ clockwise/counterclockwise to change the color temperature CCT.

(2) SAT: HSI MODE knob ⑥ clockwise / counterclockwise to change SAT value (SAT means saturation)

7. knob ⑦: DIM, INT

Knob ⑦ clockwise / counterclockwise to change brightness.

Main function

Turn the MENU knob enter to menu model, clockwise / counterclockwise to select fuction, press ENTER knob to confirm, same operation for the secondary menu. If you want to return to the last page, press CANCEL button.

1: CCT MODE		DIM: 0-100		
		KELVIN: 2700K-10000K		
		GRN: +/-100		
2: COLOR MODES		1.HSI MODE	DIM: 0-100 HUE: 0-359 SAT: 0-100	
		2.RGBW MODE	DIM: 0-100 KELVIN: 2700K-6000K WHITE: 0-100 RED: 0-100 GREEN: 0-100 BLUE: 0-100	
			1.DMX SETTINGS	1.DMX ADDRESS: 001-512 2.DMX RESOLUTION: 8-BIT RESOLUTION 16-BIT RESOLUTION 3.DMX SYN CCTRL: NORMAL SYNC CTRL
			2.NETWORK SETTINGS	1.Ethernet 2.Universe
			3.DIMMER	1.LINEAR CURVE 2.SQUAR LAW 3.S-CURVE
			4.DISPLAY (LCD)	1.RACKLITE TIME 2.ROTATE SCREEN
		4: VERSION		Neptune 200 v1.0b
Press CCT	STROBE PARAMETERS	CCT MODE HSI MODE RGBW MODE	Duration: 000-255 Rate: 000-255 Effects: 000-255	

Lights can be control led via DMX. Starting at a base channel.

Each DMX mode can operate in 8-bit or 16-bit resolution.

Note that some charts may extend on to multiple pages.

Lights can be controlled via DMX. Starting at a base channel.

When in CCT&HSI or CCT&RGBW mode if DMX is lost the fixture will remain“held” in this mode until DMX is restored or the power switch is cycled.

ILLUMINATION DIAGRAM

Distance (m)	2	4	6	8	10
110° LUX					
2700K	1452	363	161	91	58
3200K	1648	412	183	103	66
4000K	1704	426	189	107	68
5000K	1716	429	191	107	69
5600K	1724	431	192	108	69
6000K	1712	428	190	107	68

TROUBLESHOOTING

Following are a few common problems that may occur during operation. Here are some suggestions for easy troubleshooting:

A. The fixture does not work, no light output, fan no work

1. Check the connection of power and main fuse.
2. Measure the mains voltage on the main connector.
3. Check the power indicator

B. Not responding to DMX controller

1. DMXLED should be on. If not, check DMX connectors, cables to see if link properly.
2. If the DMX LED is on and no response to the channel, check the address settings and DMX polarity.
3. If you have intermittent DMX signal problems, check the pins on connectors or on PCB of the fixture or the previous one.
4. Try to use another DMX controller.
5. Check if the DMX cables run near or run alongside to high voltage cables that may cause damage or interference to DMX interface circuit.

C. Some fixtures don't respond to the DMX controller

1. You may have a break in the DMX cabling.
2. Check the LED for the response of the master/slave mode signal.

DISPOSAL

ENGLISH

ESPAÑOL

DMX

**Packaging:**

1. The packaging can be recycled using standard disposal methods and reintroduced into the reusable material cycle.
2. Please follow the laws and regulations regarding disposal and recycling of packaging in your country.

Device:

1. This device is subject to the Waste Electrical and Electronic Equipment (WEEE) Directive of the European Union. Used appliances should not be disposed of with household waste. Used device must be disposed of through an approved disposal company or a municipal disposal facility. Please comply with the applicable regulations in your country.
2. Please follow all the disposal laws and regulations in your country.
3. As a customer, you can obtain information on environmentally-friendly disposal options from the product seller or the appropriate regional authorities.

BIENVENIDO A TRITON BLUE

Muchas gracias por elegir Triton Blue. Esperamos que disfrute de su nuevo producto. Ha sido desarrollado y diseñado cuidando hasta el más mínimo detalle, con un control de calidad con estándares europeos supervisado por nuestro gran equipo de técnicos profesionales, que trabajan día a día para ofrecer a nuestros clientes la mejor calidad.

Nos aseguramos de que cada producto Triton Blue esté diseñado para durar mucho tiempo. Todas nuestras referencias están fabricadas con materiales de larga duración y nuestros especialistas se dedican a realizar constantemente controles de calidad para garantizar el mejor resultado.

Lea atentamente este manual para utilizar su producto Triton Blue de la mejor manera. No dude en visitar nuestra web para más información: www.triton-blue.com

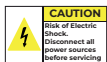
INSTRUCCIONES DE SEGURIDAD**INFORMACIÓN GENERAL**

- Es importante leer y seguir las instrucciones cuidadosamente.
- Guarde toda la información y las instrucciones en un lugar seguro.
- Siga siempre las instrucciones de este manual antes de cualquier operación con el aparato.
- Tome nota de todas las advertencias de seguridad y nunca las elimine del equipo.
- Utilice el equipo únicamente según lo previsto y para el fin previsto.
- Asegúrese de que los soportes y/o soportes utilizados sean lo suficientemente estables y compatibles para instalaciones fijas. Los soportes de pared deben asegurarse correctamente, y el equipo debe instalarse de forma segura para evitar caídas.
- Al instalar el equipo, asegúrese de observar las normas de seguridad pertinentes de su entorno legal (CE, nación, comunidad).
- No instale ni utilice el equipo cerca de fuentes de calor, como radiadores, rejillas de calor u hornos, y asegúrese de que siempre se enfríe lo suficiente y no se sobrecaliente.
- No coloque fuentes de ignición sobre el equipo, como velas encendidas y mantenga las ranuras de ventilación despejadas.
- Asegúrese de que no entren gotas o salpicaduras de agua en el equipo y no coloque recipientes llenos de líquidos sobre el equipo.
- Evite que caigan objetos dentro del equipo.
- Utilice el equipo únicamente con los accesorios recomendados por el fabricante.
- No intente abrir o modificar el equipo.
- Verifique que todos los cables estén perfectamente colocados después de conectar el equipo, para evitar accidentes o daños debido a riesgo de tropiezos.
- Durante el transporte, tome medidas para evitar que el equipo se caiga y cause daños o lesiones.
- Si el equipo no funciona correctamente, han caído líquidos u objetos en su interior o está dañado, apáguelo inmediatamente y desenchúfelo de la toma de corriente (si corresponde). Solo personal autorizado y cualificado debe reparar el equipo.
- Limpie el equipo con un paño seco.
- Cumpla con las leyes y recomendaciones de eliminación de residuos aplicables, separe el plástico y el papel/cartón para desechar el embalaje.
- Mantenga las bolsas de plástico fuera del alcance de los niños.

PARA DISPOSITIVOS DISEÑADOS PARA SER CONECTADOS A LA FUENTE DE ALIMENTACIÓN PRINCIPAL:

- ATENCIÓN: Si su equipo tiene un cable de alimentación con un enchufe con conexión a tierra, debe conectarse a la red eléctrica con conexión a tierra. Nunca retire la conexión a tierra del cable de alimentación.
- Si su equipo ha estado expuesto a cambios extremos de temperatura, permita que alcance la temperatura ambiente antes de encenderlo. De lo contrario, la humedad y la condensación pueden dañar el equipo.
- Antes de enchufar el equipo, asegúrese de que el voltaje y la frecuencia coincidan con las especificaciones del equipo. Si el equipo dispone de selector de tensión, sólo conéctelo a la toma de corriente si los valores coinciden. Si el cable de alimentación o el adaptador no se ajustan a su toma de corriente, comuníquese con un electricista.
- No pise el cable de alimentación. Asegúrese de que no esté doblado en la toma de corriente, el adaptador o la conexión del equipo.
- Mantenga el cable de alimentación o el adaptador al alcance de la mano y desconecte el equipo de la fuente de alimentación cuando no esté en uso o cuando lo esté limpiando. Desenchufe siempre el cable o el adaptador tirando del enchufe o del adaptador, no del cable. Nunca toque el cable o el adaptador con las manos mojadas.
- Evite encender y apagar el equipo con frecuencia, ya que esto puede reducir su vida útil.
- IMPORTANTE: Solo reemplace los fusibles con aquellos del mismo tipo y clasificación. Si un fusible se quema repetidamente, comuníquese con un centro de servicio autorizado.
- Para desconectar completamente el equipo de la red eléctrica, desenchufe el cable de alimentación o el adaptador de la toma de corriente.
- Si su dispositivo tiene un conector de alimentación PowerCon, el conector correspondiente debe desbloquearse antes de poder retirarlo. Tenga cuidado al tender los cables, ya que el equipo puede deslizarse o caerse si se tira del cable de alimentación.
- Desenchufe el cable de alimentación o el adaptador antes de un período prolongado de desuso o en caso de riesgo de tormenta eléctrica y/o caída de rayos.
- Instale el equipo únicamente cuando esté desconectado de la fuente de alimentación.
- Para evitar daños y sobrecalentamiento, personal cualificado debe limpiar el equipo con regularidad según las condiciones ambientales, como polvo, nicotina y niebla.

Si el producto contiene los siguientes símbolos, lea atentamente:



PRECAUCIÓN: Para reducir el riesgo de descarga eléctrica, no retire la tapa (o la parte trasera). No hay partes reparables por el usuario en el interior del aparato. El mantenimiento y las reparaciones deben ser realizados exclusivamente por personal de servicio cualificado.



El triángulo de advertencia con el símbolo de un rayo indica un voltaje no aislado peligroso dentro de la unidad, que puede causar una descarga eléctrica.



El triángulo de advertencia con signo de exclamación indica instrucciones importantes de operación y mantenimiento.

INFORMACIÓN IMPORTANTE

¡ADVERTENCIA! INFORMACIÓN IMPORTANTE SOBRE PRODUCTOS DE ILUMINACIÓN

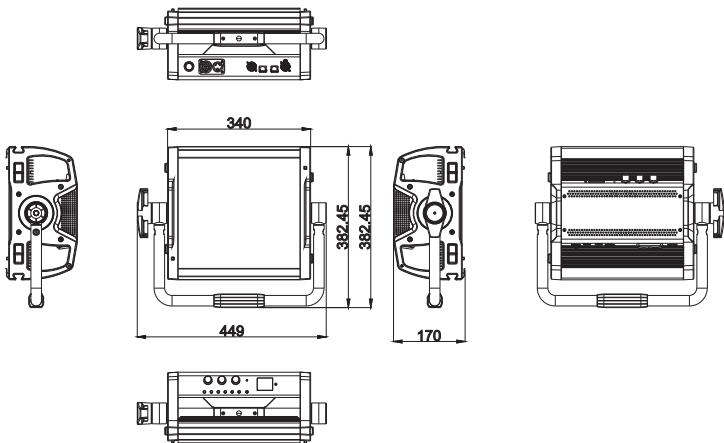
1. Este producto está diseñado específicamente para su uso profesional y no está diseñado para usarse como iluminación doméstica.
2. Es importante evitar mirar directamente al haz de luz, incluso durante un breve período de tiempo.
3. No se deben utilizar instrumentos ópticos, como lupas, para mirar directamente al haz.
4. Si es sensible a los efectos estroboscópicos, es posible que le provoquen un ataque epiléptico. Si tiene epilepsia, es importante evitar los lugares donde se usan luces estroboscópicas.

CONTENIDO DEL PAQUETE

- 1 x Neptune 200
- 1 x Cable de alimentación POWERCON de 3,5 m
- 1 x Cable DMX de 5 pines de 3,5 m
- 1 x Manual de usuario

ESPECIFICACIONES TÉCNICAS

- Voltaje de entrada: AC100~240V, 50/60Hz
- Consumo de energía: 200W
- Fuente de luz: SMD3030 5054
- Ángulo de campo: 110°
- Modo de control: DMX512, RDM, Art-Net, sACN
- CRI: ≥ 97 , R1-R12 ≥ 95
- CCT: 2700K-10000K
- Pantalla: Pantalla LCD
- Conexión DMX: RJ45 + XLR de 5 pines
- Conexión de alimentación: Powercon True1 in/out
- Índice de protección IP: IP20
- Dimensiones: 449 x 382.42 x 178.5 mm
- Peso neto: 7 kg



DATA SHEET

INFORMACIÓN GENERAL

Marca	Triton Blue
Nombre del modelo	Neptune 200
Número de código	10297616
Número EAN	7427254442661

LIGHT SOURCE

Fuente	200w CW+200W ww +75W RGB LED
CCT	2700K-10000K
Lux	1648lux@2M 3200k
Vida útil de la fuente	50000 Hrs
Grados de apertura óptica	110°

SISTEMA DE COLOR

Mezcla de colores	0-100% bits dimming
CCT	2700K-10000K
Modos de color	CCT/HSI/RGBW

EFFECTOS DINÁMICOS

Resolución de control	8 bit o 16 bit
-----------------------	----------------

CUERPO

Cuerpo	Aluminio fundido a presión
Color del cuerpo	presión

NIVEL DE RUIDO

Modo de ventilador automático	Sí
-------------------------------	----

CONTROL

Protocolos	DMX512, RDM, Art-Net, sACN
Canales DMX	8 bit: RGBW(6CH), CCT(6CH), HSI(9CH) 16 bit: RGBW(8CH), CCT(8CH), HSI(15CH)
Control inalámbrico	Opcional
RDM	Sí
Pantalla	LCD
Inversión de pantalla	Sí
Actualización de firmware	Sí

ELECTRÓNICA

Dimmer	0-100% bits dimming
Curvas dimmer	3 MODO CURVAS LINEAL/SQUAR LAW/ S-CURVE
Estrobooscópico/obturador	Yes
Batería de la pantalla	No
Temperatura de funcionamiento	-20° ~ 40°
PWM seleccionable	No

ELECTRICAL

Mains Power Supply	350W
Max Power Consumption	200W
Output (at 230v)	DC /V1:57V. V2 : 12V
Power Factor	AC100V-240V
Inrush Current	5A

FÍSICO

Clasificación IP	IP20
Enfriamiento	Ventilador
Suspensión y fijación	Sí
Conexión de señal	5 pins XLR,RJ45
Conexión de datos	DMX512, RDM, Art-Net, sACN
Conexión de alimentación	REAN
Dimensiones de la caja interior	Sin caja interior 7KGS
Peso	52 x 26 x 50 cm
Dimensiones de la caja principal	1 pieza -20° ~ 40°
Cantidad de la caja principal	
Rango de temperatura de trabajo	

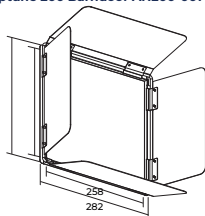
CERTIFICACIONES / APROBACIONES

Certificaciones	CE, RoHS
-----------------	----------

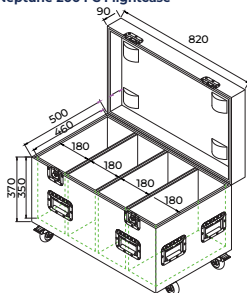
ACCESORIOS

Accesorios incluidos	CABLE ALIMENTACION POWERCOM 3,5 MTS CABLE SEÑAL DMX 5 PIN 3,5MTS
Accesorios opcionales	Visera y Flightcase

Neptune 200 Barndoor AN200-001

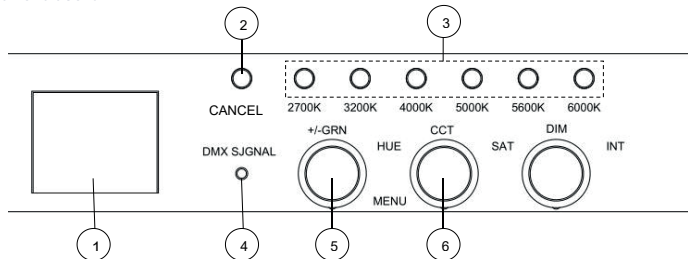


Neptune 200 FC Flightcase



CÓMO CONFIGURAR LA UNIDAD

Panel trasero



1. ① pantalla

2. ② CANCELAR: cancelar/volver a la última página

3. ③ botón preestablecido

4. ④ SEÑAL DMX: luz encendida significa conexión dmux

5. perilla ⑤: MENU, HUE, +/-GRN

(1) Menú: se pueden presionar los potenciómetros o botones, presionar para ingresar a la página del menú, la perilla para seleccionar el menú, presionar nuevamente para confirmar la selección.

(2) +/-GRN: CCT MODE Gire el potenciómetro ⑤ en el sentido de las agujas del reloj o en el sentido contrario de las agujas del reloj para cambiar el valor de GRN.

(3) TONO: MODO HSI Gire el potenciómetro ⑤ en el sentido de las agujas del reloj o en el sentido contrario de las agujas del reloj para cambiar el valor de TONO.

6. Potenciómetro ⑥: CCT, SAT

(1) CCT: el potenciómetro CCT MODE ⑥ en sentido horario/antihorario para cambiar la temperatura de color CCT.

(2) SAT: el potenciómetro HSI MODE ⑥ en sentido horario/antihorario para cambiar el valor SAT (SAT significa saturación)

7. Potenciómetro ⑦: DIM, INT

Potenciómetro ⑦ en sentido horario/antihorario para cambiar el brillo.

Función principal

Gire el potenciómetro MENU para ingresar al menú de modelos, en sentido horario o antihorario para seleccionar una función, presione el potenciómetro ENTER para confirmar, la misma operación para el menú secundario. Si desea regresar a la última página, presione el botón CANCEL.

1: MODO CCT		DIM: 0-100	
		KELVIN: 2700K-10000K	
		GRN: +/-100	
2: MODOS DE COLOR		1. MODO HSI	DIM: 0-100
			HUE: 0-359
			SAT: 0-100
		2. MODO RGBW	DIM: 0-100
			KELVIN: 2700K-6000K
			BLANCO: 0-100
			ROJO: 0-100
	VERDE: 0-100		
	AZUL: 0-100		
3: CONFIGURACIÓN		1. CONFIGURACIÓN DMX	1.DIRECCIÓN DMX: 001-512
			2. RESOLUCIÓN DMX: RESOLUCIÓN DE 8 BITS RESOLUCIÓN DE 16 BITS
			3. CONTROL DE SINCRONIZACIÓN DMX: NORMAL CONTROL DE SINCRONIZACIÓN
		2. CONFIGURACIÓN DE RED	1. Ethernet
			2. Universal
		3. DIMMER	1.CURVA LINEAL 2. LEY DEL CUADRADO 3. CURVA EN S
		4. PANTALLA (LCD)	1. TIEMPO DE RACKLITE 2. GIRAR PANTALLA
		4: VERSIÓN	
Presionar CCT	PARÁMETROS DEL ESTROBOSCOPIO	MODO CCT	Duración: 000-255
		MODO HSI	Tasa: 000-255
		MODO RGBW	Efectos: 000-255

Las luces se pueden controlar mediante DMX. Comenzando con un canal base.

Cada modo DMX puede funcionar con una resolución de 8 o 16 bits.

Tenga en cuenta que algunos gráficos pueden extenderse a varias páginas.

Las luces se pueden controlar mediante DMX. Comenzando con un canal base.

Cuando se encuentra en modo CCT&HSI o CCT&RGBW, si se pierde el DMX, el dispositivo permanecerá "mantenido" en este modo hasta que se restablezca el DMX o se apague y encienda el interruptor.

DIAGRAMA DE ILUMINACIÓN

Distancia(m)	2	4	6	8	10
110° LUX					
2700K	1452	363	161	91	58
3200K	1648	412	183	103	66
4000K	1704	426	189	107	68
5000K	1716	429	191	107	69
5600K	1724	431	192	108	69
6000K	1712	428	190	107	68

SOLUCIÓN DE PROBLEMAS

A continuación se enumeran algunos problemas comunes que pueden ocurrir durante el funcionamiento. A continuación, se ofrecen algunas sugerencias para solucionarlos fácilmente:

A. El aparato no funciona, no emite luz, el ventilador no funciona.

1. Compruebe la conexión de la alimentación y el fusible principal.
2. Mida la tensión de red en el conector principal.
3. Compruebe el indicador de alimentación.

B. No responde al controlador DMX

1. El LED DMX debe estar encendido. Si no es así, verifique los conectores y cables DMX para ver si se conectan correctamente.
2. Si el LED DMX está encendido y no hay respuesta al canal, verifique la configuración de la dirección y la polaridad DMX.
3. Si tiene problemas intermitentes con la señal DMX, verifique los pines en los conectores o en la placa de circuito impreso del dispositivo o del anterior.
4. Intente usar otro controlador DMX.
5. Verifique si los cables DMX pasan cerca o junto a cables de alto voltaje que puedan causar daños o interferencias en el circuito de interfaz DMX.

C. Algunos aparatos no responden al controlador DMX

1. Es posible que haya una rotura en el cableado DMX.
2. Verifique el LED para ver la respuesta de la señal del modo maestro/esclavo.

RECICLAJE

ENGLISH

ESPAÑOL

DMX

**Embalaje:**

1. El embalaje puede ser reciclado utilizando métodos de eliminación estándar y reintroducido en el ciclo de materiales reutilizables.
2. Por favor, sigue las leyes y regulaciones relativas a la eliminación y el reciclaje del embalaje en tu país.

Dispositivo:

1. Este dispositivo está sujeto a la Directiva de Residuos de Equipos Eléctricos y Electrónicos (WEEE) de la Unión Europea. Los aparatos electrónicos usados no deben ser eliminados con los residuos domésticos. Los dispositivos usados deben ser eliminados a través de una empresa de eliminación aprobada o una instalación de eliminación municipal. Por favor, cumple con las regulaciones aplicables en tu país.
2. Por favor, sigue todas las leyes y regulaciones de eliminación en tu país.
3. Como cliente, puedes obtener información sobre opciones de eliminación respetuosas con el medio ambiente del vendedor del producto o las autoridades regionales apropiadas.

DMX

8 BIT RESOLUTION

Control modes	Channel	Function	Value
CCT MODE	1CH	DIM: 0-100	0-255
	2CH	KELVIN: 2700K-10000K	0-255
	3CH	GRN: +100	0-255
	4CH	Duration:	0-255
	5CH	Rate:	0-255
	6CH	Effects:	0-255
HSI MODE	1CH	DIM: 0-100	0-255
	2CH	HUE: 0-359	0-255
	3CH	SAT: 0-100	0-255
	4CH	Duration:	0-255
	5CH	Rate:	0-255
	6CH	Effects:	0-255
RGBW MODE	1CH	DIM: 0-100	0-255
	2CH	KELVIN: 2700K-6000K	0-255
	3CH	WHITE: 0-100	0-255
	4CH	RED: 0-100	0-255
	5CH	GREEN: 0-100	0-255
	6CH	BLUE: 0-100	0-255
	7CH	Duration:	0-255
	8CH	Rate:	0-255
	9CH	Effects:	0-255

16 BIT RESOLUTION

ENGLISH

ESPAÑOL

DMX

Control modes	Channel	Function	Value
CCT MODE	1CH	DIM: 0-100	0-255
	2CH	DIM FINE	0-255
	3CH	KELVIN: 2700K-10000K	0-255
	4CH	KELVIN FINE	0-255
	5CH	GRN: +100	0-255
	6CH	Duration:	0-255
	7CH	Rate:	0-255
	8CH	Effects:	0-255
HSI MODE	1CH	DIM: 0-100	0-255
	2CH	DIM FINE	0-255
	3CH	HUE: 0-359	0-255
	4CH	HUE FINE	0-255
	5CH	SAT: 0-100	0-255
	6CH	Duration:	0-255
	7CH	Rate:	0-255
	8CH	Effects:	0-255
RGBW MODE	1CH	DIM: 0-100	0-255
	2CH	DIM FINE	0-255
	3CH	KELVIN: 2700K-6000K	0-255
	4CH	KELVIN FINE	0-255
	5CH	WHITE: 0-100	0-255
	6CH	WHITE FINE	0-255
	7CH	RED: 0-100	0-255
	8CH	RED FINE	0-255
	9CH	GREEN: 0-100	0-255
	10CH	GREEN FINE	0-255
	11CH	BLUE: 0-100	0-255
	12CH	BLUE FINE	0-255
	13CH	Duration:	0-255
	14CH	Rate:	0-255
	15CH	Effects:	0-255





TRITON BLUE

Más Información | More info at
www.triton-blue.com