

MUNDIAL

BASES Y CLAVIJAS INDUSTRIALES

Descripción: BASE MÚLTIPLE CAUCHO IP44 3x 2P+T 250V 16A

Referencia:

00130

Características:

Tipo de producto:	Base múltiple de caucho IP44
Intensidad (A):	16A
Polos:	2P+T
Tension (V):	250 V
Frecuencia (Hz):	-
Código hora:	-
Color:	Negro
Peso (kg):	0,372
Dimensiones:	
Materiales:	Materiales plásticos libres de halógenos. Partes plásticas en poliamida 6. Contactos en aleación de cobre zinc
Unidades de embalaje:	5

Datos técnicos:

Grado de protección:	IP44
Notas grado de protección:	
Resistencia al impacto:	IK08
Resistencia al hilo incandescente:	960 °C
Presión de bola:	125 °C
Rango de temperatura ambiente:	-25 °C / +40 °C

Certificados y normas:

Directiva:	2014/35/EU
Normas:	IEC 60884-1
Certificados:	



Codificaciones:

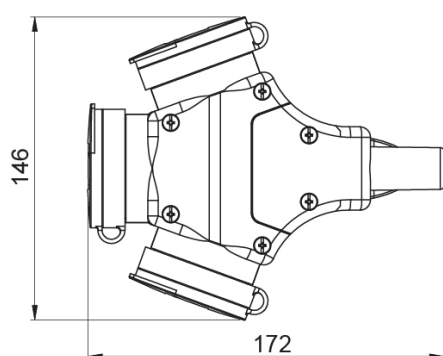
Cod. EAN:	8431044001302
Cod. Arancelario:	85.36.69.90
ETIM 8.0:	EC004118

MUNDIAL

BASES Y CLAVIJAS INDUSTRIALES

Descripción: BASE MÚLTIPLE CAUCHO IP44 3x 2P+T 250V 16A

Referencia: 00130



Dimensiones:

Int.	Polos	Dimensiones	
		LONGITUD	ALTO
16A	2P+T	172	146

Sostenibilidad:

RoHS - REACH

Fin de vida del producto:

Producto afectado por el Reglamento RAEE.

Suministro:

Suministrada en caja individual por múltiplo de embalaje