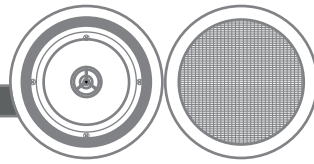


# AUDIBAX

## CEILING SPEAKER



### KA series

#### USER GUIDE

The KA range is a series of 2 way ceiling speakers designed with a woofer from 6,5 inches to 8 inches and 25mm tweeter. The KA series is the perfect choice for the distribution of microphone calls and background music both for restaurants or commercial stores. The mounting frame is made of high quality ABS. The grille is made of metal. The KA is available in white.

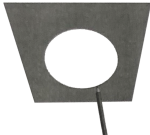

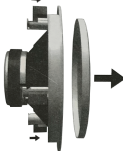




#### SAFETY PRECAUTION

- Keep this manual for future reference.
- When cutting the mounting hole for the speaker, make sure there is sufficient clearance behind the panel (no obstructions like A/C channels, power lines etc).
- Take care of your speaker wires, they should be free of damage. Damaged speaker wires might result in poor sound quality and can damage amplifiers.
- Only use accessories specified by the manufacturer.
- Make sure the mounting panel can support the speakers weight.
- Use sufficient amount of speakers to avoid dead spots.
- No mains power shall be connected to the loudspeakers, doing so will damage the speaker.
- This apparatus should only be serviced by qualified personnel. If not warranty might be void.
- Use cable of the right gauge, certainly for long runs.
- Use cables with clear color indication and maintain polarity throughout the whole system.
- Avoid loud feedback from microphones, this can damage your speaker.
- Please check the units condition after unpacking. If the outside of the carton box has been damaged, inform your shipper immediately.

#### WARRANTY INFO

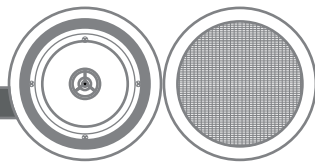
The warranty for hidden defects can only be considered if they appear within the 24-month warranty period. The warranty is not valid in case of misuse, wear, power surges, improper packaging or shipping, improper use or storage and failure to comply with Audibax recommendations. The product must be returned in the original packaging with proof of purchase made by an authorized distributor of Audibax

#### MOUNT THE SPEAKER

-  The loudspeaker is easy to install, due to its simple mounting system.  
**(1)** Use the cutout template to mark the mounting hole.
-  **(2)** When making the hole in your mounting panel, double check if there are no cables or any other obstructions behind the mounting panel. Cutting the mounting panel without this check might result in damaged infrastructure or power lines. Please make sure that the mounting structure is capable of safely supporting the speaker's weight.
-  **(3)** Remove the speaker grille; turn the mounting clamps (dog-ears) outwards and push them in the direction of the grille until it pops out. Remove the grille.
-  **(4)** Turn the dog-ears inwards again and tighten the dog-ear screws slightly to make them stay in the inward position.
-  **(5)** Connect the speaker wires and insert the speaker in the precut speaker opening.
-  **(6)** Fasten the dog-ear screws carefully until the speaker sits safely in place. Do not overtighten the dog-ear screws!
-  **(7)** Carefully push the grille back in place.

#### SPECIFICATIONS KA

	Model	Model
Characteristics	KA06	KA08
Outside diameter	240mm	280mm
Depth	83mm	92mm
Loudspeaker system	2 ways	2 ways
Woofer size	6,5"	8"
Tweeter size	25mm	25mm
Impedance	8 ohmios	8 ohmios
Power	60W	70W
SPL	88	88
Frequency	80HZ-20KHZ	50HZ-20KHZ
Material	ABS	ABS
Grille material	Metal	Metal
100W Line	No	No



### Serie KA

#### GUÍA DEL USUARIO

La serie KA es una serie de altavoces de empotrar pasivos de 2 vías a 8 ohmios, con un woofer desde 6,5 pulgadas a 8 pulgadas y con un tweeter de 25mm. La serie KA es la opción perfecta para la distribución de llamadas de micrófono, música de fondo tanto para restaurantes, locales comerciales. El marco de montaje está hecho de ABS de alta calidad. La rejilla está hecha de metal. La serie KA está disponible en color Blanco.

### PRECAUCIONES DE SEGURIDAD

- Guarda este manual para futuras referencias.
- Al cortar el orificio de montaje para el altavoz, asegúrate de que haya suficiente espacio detrás del panel (no hay obstrucciones como canales de A / C, líneas de alimentación, etc.).
- Cuida los cables de tu altavoz. Deben estar libres de daños. Los cables dañados de los altavoces pueden dar como resultado una mala calidad de sonido y dañar los amplificadores.
- Utiliza únicamente los accesorios especificados por el fabricante.
- Asegúrate que el panel de montaje pueda soportar el peso del altavoz.
- Utiliza una cantidad suficiente de altavoces para evitar puntos muertos.
- No se debe conectar alimentación a los altavoces, ya que esto dañará el altavoz.
- Este aparato solo debe ser reparado por personal calificado. Si no la garantía puede ser anulada.
- Utiliza cable del calibre correcto, los indicados para recorridos largos.
- Utiliza cables con una clara indicación de color y mantenga la polaridad en todo el sistema.
- Evita los ruidos de los micrófonos. Esto puede dañar tu altavoz.
- Por favor, comprueba el estado de las unidades después de desembalar. Si el exterior de la caja de cartón ha sido dañado, informa al vendedor de inmediato.

### INFORMACIÓN SOBRE LA GARANTÍA DEL PRODUCTO

La garantía por defectos ocultos solo se puede considerar si estos aparecen dentro del período de garantía de 24 meses. La garantía no es válida en caso de un mal uso, desgaste, sobrecargas de energía, embalaje o envío inadecuado, uso o almacenamiento incorrectos y el incumplimiento de las recomendaciones de Audibax. El producto debe devolverse en el embalaje original con el comprobante de compra realizado por un distribuidor autorizado de Audibax.

### MONTAJE DEL ALTAVOZ

- 

El altavoz es fácil de instalar, debido a su sencillo sistema de montaje.

(1) Use la plantilla recortada para marcar el orificio de montaje.
- 

(2) Al hacer el orificio en tu panel de montaje, verifica si no hay cables u otras obstrucciones detrás del panel de montaje. Cortar el panel de montaje, sin esta comprobación puede provocar daños en la infraestructura o en las líneas eléctricas. Asegúrate que la estructura de montaje sea capaz de soportar de manera segura el peso del altavoz.
- 

(3) Retira la rejilla del altavoz: gira las abrazaderas de montaje hacia afuera y empujla en la dirección de la rejilla hasta que salga. Retire la rejilla.
- 

(4) Vuelve a girar las abrazaderas hacia adentro y aprieta ligeramente los tornillos de la abrazadera para que queden en la posición interior.
- 

(5) Conecta los cables e inserta el altavoz en el orificio cortado
- 

(6) Ajusta los tornillos de las abrazaderas con cuidado hasta que el altavoz se asiente en su lugar. No se deben apretar demasiado los tornillos.
- 

(7) Coloca con cuidado la rejilla en su lugar correspondiente.

### ESPECIFICACIONES DE LA SERIE KA

	Modelo	Modelo
Características	KA06	KA08
Diámetro exterior	240mm	280mm
Profundidad	83mm	92mm
Loudspeaker system	2 vías	2 vías
Tamaño woofer	6,5"	8"
Tamaño tweeter	25mm	25mm
Impedancia	8 ohmios	8 ohmios
Power	60W	70W
SPL	88	88
Frecuencia	80HZ-20KHZ	50HZ-20KHZ
Material	ABS	ABS
Material Rejilla	Metal	Metal
100v Line	No	No