

SPECIFICATIONS

- *Speaker impedance 8 to 16 ohm
- *SNR(signal Noise Ratio)-100dbn
- *Input power=12Volts DC5AMPS~AC220V
- *Input impedance=47K
- *Output power R.M.S 10W
- *Speaker impedance 8 to 16 ohm
- *SNR(signal Noise Ratio)-100dbn
- *Input power=12Volts DC5AMPS~AC220V
- *Input impedance=47K
- *Output power R.M.S 10W

ESPECIFICACIONES

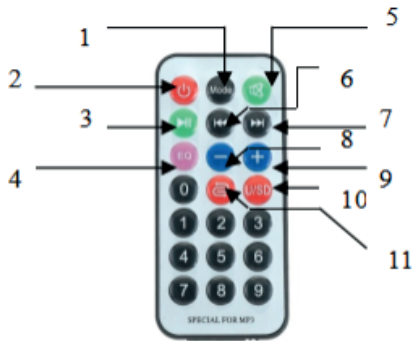
- * Impedancia del altavoz de 8 a 16 ohm
- * SNR (relación de ruido de señal) -100dbn
- * Potencia de entrada = 12 voltios DC5AMPS~AC220V
- *Impedancia de entrada=47K
- *Potencia de salida R.M.S 10W
- * Impedancia del altavoz de 8 a 16 ohm
- * SNR (relación de ruido de señal) -100dbn
- * Potencia de entrada = 12 voltios DC5AMPS~AC220V
- *Impedancia de entrada=47K
- *Potencia de salida R.M.S 10W



Please read the manual before using the product
 Por favor, lea el manual antes de usar el producto

**Remote control function /
Función de control remoto**

1. Mode / Modo
2. Power / Encendido
3. Pause/play key / Tecla pausa/reproducir
4. EQ / Ecuatización
5. Ventil / Ventilador
6. Play precede key / Reproducir clave anterior
7. Play next key / Reproducir siguiente clave
8. Volume reduce key / Tecla de reducción de volumen
9. Volume add key / Tecla de agregar volumen
10. Repeat / Repetir
11. SD/USB converter / Convertidor SD/USB



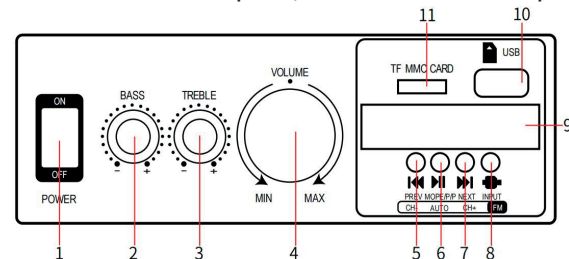
SAFETY MEASURE

1. The unit should be connected to a power supply of 220V± 10% 50Hz, if the power supply that you used isn't correct, the unit will be damaged.
2. The unit must be used after being connected to the effective ground wire and cannot be operated by the people or the children who do not know about electrical appliances.
3. Keep the unit away from any water source heat source (e.g. Fire or electric shock) to avoid leakage of electricity.
4. Do not remove the enclosure and touch the internal parts at will to avoid electric shock.
5. Please shut off the power if the unit isn't used for a long time.
6. Be more careful when using the unit in a bad weather, it's better not to use it and pull out the plug.
7. When pulling the plug out of the socket, please hold the plastic part of the plug.
8. Do not turn on the power switch until you connect the system and be sure it is correct.

MEDIDA DE SEGURIDAD

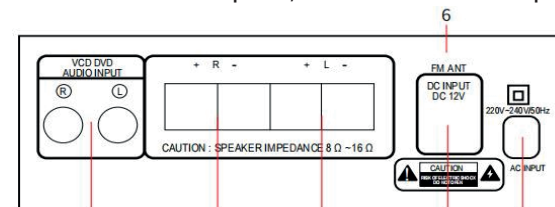
1. La unidad debe estar conectada a una fuente de alimentación de 220V± 10% 50Hz. Si la fuente de alimentación que utilizó no es la correcta, la unidad se dañará.
2. La unidad debe usarse después de estar conectada al cable de tierra efectivo y no puede ser operada por personas o niños que no conocen los aparatos eléctricos.
3. Mantenga la unidad alejada de cualquier fuente de calor de agua (por ejemplo, fuego o descarga eléctrica) para evitar fugas de electricidad.
4. No retire la carcasa ni toque las piezas internas a voluntad para evitar descargas eléctricas.
5. Apague la alimentación si la unidad no se usa durante mucho tiempo.
6. Tenga más cuidado cuando use la unidad con mal tiempo, es mejor no usarla y desconecte el enchufe.
7. Al sacar el enchufe del enchufe, sujete la parte de plástico del enchufe.
8. No encienda el interruptor de alimentación hasta que conecte el sistema y asegúrese de que sea correcto.

Function manual of front panel / Manual de funciones del panel frontal



1. The power button / El botón de encendido
2. Bass adjusting control / Control de ajuste de graves
3. Treble adjusting control / Control de ajuste de agudos
4. The volume control / El control de volumen
5. Upward play button key / Tecla de botón de reproducción hacia arriba
6. Pause/play key / Tecla pausa/reproducir
7. Down the play button key / Abajo la tecla del botón de reproducción
8. MP3 DVD Bluetooth Signal conversion key display / Visualización de la tecla de conversión de señal MP3 DVD Bluetooth
9. LED display / Pantalla LED
10. USB disk interface / Interfaz de disco USB
11. TF card interface / Interfaz de tarjeta TF

Function manual of rear panel / Manual de funciones del panel trasero



1. DVD Audio signal input / Entrada de señal de audio DVD
2. R right channel speaker output / Salida de altavoz del canal derecho R
3. L left channel speaker output / Salida de altavoz del canal izquierdo L
4. The DC12V supply input / La entrada de suministro DC12V
5. The AC220V supply input / La entrada de suministro AC220V
6. FM. antenna / FM. antena