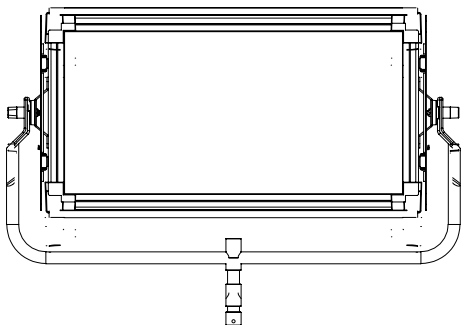




TRITON BLUE

NEPTUNE 1400

COLORFUL LED SOFT VIDEO PANEL LIGHT



MANUAL DE USUARIO USER'S MANUAL

Este manual contiene información importante: léalo antes de poner el dispositivo en funcionamiento.

This manual contains important information: read it before operating the device.



MADE IN PRC

INDEX / ÍNDICE

ENGLISH

WELCOME TO TRITON BLUE.....	1
SAFETY INSTRUCTIONS.....	1
IMPORTANT INFORMATION.....	2
PACKAGE CONTENT.....	3
TECHNICAL SPECIFICATION.....	3
PRODUCT MAIN FEATURES.....	4
POWER CONNECTION.....	4
CONTROL PANEL AND KNOBS.....	4
COMMON INSTRUCTION.....	5
LUX CHART.....	5
APPENDIX.....	6
DISPOSAL.....	6

ESPAÑOL

BIENVENIDOS A TRITON BLUE.....	7
INSTRUCCIONES DE SEGURIDAD.....	7
INFORMACIÓN IMPORTANTE.....	8
CONTENIDO DEL PAQUETE.....	9
ESPECIFICACIONES TÉCNICAS.....	9
PRINCIPALES CARACTERÍSTICAS DEL PRODUCTO.....	10
CONEXIÓN ELÉCTRICA.....	10
PANEL DE CONTROL Y PERILLAS.....	10
INSTRUCCIÓN COMÚN.....	11
TABLA DE LUX.....	11
APÉNDICE.....	12
RECICLAJE.....	12

DMX

DMX.....	13
----------	----

WELCOME TO TRITON BLUE

Thank you very much for choosing Triton Blue. We hope you enjoy your new product.

It has been developed and designed paying attention to the smallest details, with quality control with European standards supervised by our great team of professional technicians, who work every day to offer our customers the best quality.

We make sure that every Triton Blue product is built to last long. All our references are made with long lasting materials and our specialists are dedicated to constantly doing quality controls to guarantee the best result.

Please read carefully this manual in order to use your Triton Blue product in the best way. Do not hesitate to visit our website for further information: www.triton-blue.com

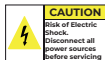
SAFETY INSTRUCTIONS

GENERAL INFORMATION

- It is important to read and follow the instructions carefully.
- Keep all information and instructions in a secure location.
- Always follow the instructions provided.
- Take note of all safety warnings and never remove them from the equipment.
- Use the equipment only as intended and for its intended purpose.
- Ensure that the stands and/or mounts used are sufficiently stable and compatible for fixed installations. Wall mounts should be properly installed and secured, and the equipment should be installed securely to prevent falls.
- When installing the equipment, be sure to observe the relevant safety regulations in your country.
- Do not install or operate the equipment near sources of heat, such as radiators, heat registers, or ovens, and ensure that it is always cooled sufficiently and cannot overheat.
- Do not place sources of ignition, such as burning candles, on the equipment.
- Keep ventilation slits unobstructed.
- Ensure that no dripping or splashed water can enter the equipment and do not place containers filled with liquids on the equipment.
- Prevent objects from falling into the equipment.
- Use the equipment only with recommended accessories intended by the manufacturer.
- Do not attempt to open or modify the equipment.
- Check all cables after connecting the equipment to prevent accidents or damage due to tripping hazards.
- During transport, take steps to prevent the equipment from falling and causing damage or injury.
- If the equipment is not functioning properly, fluids or objects have gotten inside, or is otherwise damaged, switch it off immediately and unplug it from the power outlet (if applicable). Only authorized, qualified personnel should repair the equipment.
- Clean the equipment with a dry cloth.
- Comply with all applicable disposal laws and separate plastic and paper/cardboard during packaging disposal.
- Keep plastic bags out of the reach of children.

FOR DEVICES DESIGNED TO BE CONNECTED TO THE MAIN POWER SUPPLY:

- ATTENTION: If your equipment has a power cord with a grounding plug, it must be connected to a wall outlet with a ground connection. Never remove the grounding plug from the power cord.
 - If your equipment has been exposed to extreme temperature changes, allow it to reach room temperature before turning it on. Otherwise, moisture and condensation may damage the equipment.
 - Before plugging in the equipment, make sure that the voltage and frequency of the power outlet match the specifications of the equipment. If the equipment has a voltage selector, only connect it to the power outlet if the values match. If the power cord or adapter does not fit your outlet, contact an electrician.
 - Do not step on the power cord. Make sure it is not pinched at the outlet, adapter, or equipment connection.
 - Keep the power cord or adapter within reach and disconnect the equipment from the power supply when not in use or when cleaning it. Always unplug the cord or adapter by pulling the plug or adapter, not the cord. Never touch the cord or adapter with wet hands.
 - Avoid frequently turning the equipment on and off, as this can reduce its useful life.
 - IMPORTANT: Only replace fuses with those of the same type and rating. If a fuse repeatedly blows, contact an authorized service center.
 - To completely disconnect the equipment from the power mains, unplug the power cord or adapter from the outlet.
 - If your device has a Volex power connector, the mating PowerCon connector must be unlocked before it can be removed. Be careful when laying cables, as the equipment can slide or fall if the power cord is pulled.
 - Unplug the power cord or adapter before an extended period of disuse or in case of lightning strike risk.
 - Only install the equipment when it is disconnected from the power source.
 - To prevent damage and overheating, qualified personnel should regularly clean and service the equipment depending on ambient conditions like dust, nicotine, and fog.
- If the product contains the following symbols, please, read carefully:



CAUTION: To reduce the risk of electric shock, do not remove cover (or back). There are no user serviceable parts inside. Maintenance and repairs should be exclusively carried out by qualified service personnel.



The warning triangle with lightning symbol indicates dangerous uninsulated voltage inside the unit, which may cause an electrical shock.



The warning triangle with exclamation mark indicates important operating and maintenance instructions.

IMPORTANT INFORMATION**WARNING! IMPORTANT INFORMATION REGARDING LIGHTING PRODUCTS**

1. This product is specifically designed for use in event technology and is not intended to be used as household lighting.
2. It is important to avoid looking directly at the light beam, even for a short period of time.
3. Optical instruments, such as magnifiers, should not be used to look directly at the beam.
4. If you are sensitive to strobe effects, it is possible that they could cause an epileptic seizure. If you have epilepsy, it is important to avoid places where strobe lights are being used.

PACKAGE CONTENT

- 1 x Neptune 1400
- 1 x Power cord
- 1 x Barndoor
- 1 x User Manual

TECHNICAL SPECIFICATIONS

Light Sources

- LED: 576pcs 1.5W RGB 3in1 LED chips, 576pcs 0.5W 3200K warm white LED chips, 576pcs 0.5W 5600K cold white led chips
- Color: RGB colorful and from warm white to cold white

Optics

- Beam angle: 120degree
- Dimmer: 0~100% linear dimmer

Light Output

- CRI: Ra≥95
- Color temperature: Kelvin 2500k-9900K adjustable
- Control mode: DMX-512, Demo mode, Manual
- Control panel: LCD display + 4 buttons + 2 knobs
- Output effect: RGB, CCT, G/W, Special effect

Power Supply

- Related voltage: AC100V-240V, 50/60Hz; DC24-36V
- Related power: 420W

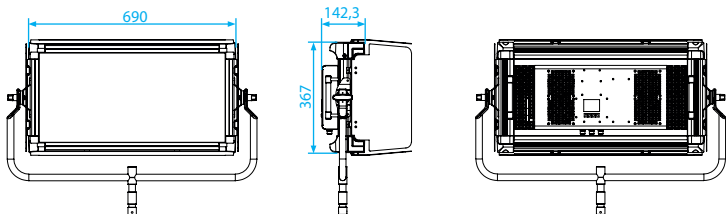
Construction

- Body dimension: 730 x 139 x 407 mm
- Net weight: 12 kg
- Shell color: black
- Housing material: aluminum alloy

Working Environment

- Working temperature: from -25 to 40°C
- Cooling: aluminum radiator and light body
- Protection rating: IP20

Dimensions



PRODUCT MAIN FEATURES

The light's lighting function is controlled by DMX-512, very convenient;
 Using international standard (1990) DMX single, digital control panel display;
 With 4CH, 7CH, 4CH, 7CH, 7CH, 13CH, 4CH, 7CH, 13CH DMX channel control modes;
 Dimmer range: 0~100%, 0~15% dimmer smoothly;
 CRI more than 95, 2000-10000K color temperature optional, light effective distance is 8~25 meters;
 Cast aluminum radiator, equips copper tube radiator, no need fan cooling, realize the silent, intelligent temperature control system, improve the quality of our products stable performance, apply to indoor installation.
 Using brand LED chips, integrated encapsulation, improve reliability and long lifespan.
 Using the advanced optical reflective material, make the light on the projection distance and brightness is higher than traditional film soft light.

POWER CONNECTION

RELAYING POWER TO OTHER DEVICES

The lightings can be linked in a chain by power cables which installed a blue and a light-gray connectors on the two ends. The light-gray connector connects to the power out socket of the first lighting, and the blue connector connects to the power in socket of the subsequent lighting, and so on.

PHYSICAL INSTALLATION

This lighting can be placed on a horizontal surface such as a stage or clamped to a truss or similar rigging structure in any orientation using a rigging clamp.
 When suspending the fixture above ground level, verify that the structure can hold at least 10 times the weight of all installed devices.
 Verify that all external covers and rigging hardware are securely fastened and use an approved means of secondary attachment such as a safety cable.

CONTROL PANEL AND KNOBS

Button



Menu Map

Menu
CCT
HSI
GEL
CIE

1/2

Menu
Light Effects
DMX Addr
DMX Mode
System Parameter

1/2

COMMON INSTRUCTION

The light uses international 3 pins DMX signal cannon for DMX in and DMX out;

The light uses digital display to show the parameter. If there is no DMX in, the display will shows the information which you can check from the menu map.

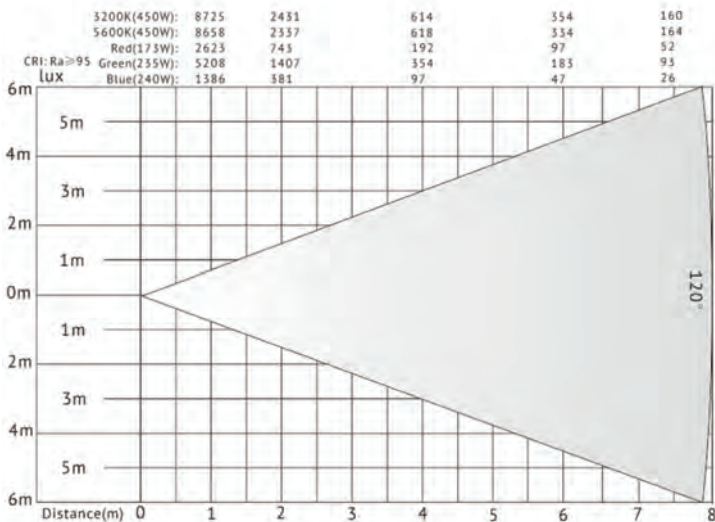
In fact, the light has three DMX channels modes, and different bit. please refer the DMX channel chart.

This light uses full aluminium shell for the heat dissipation, through the electronic temperature detection ensure the stability of the circuit at any time;

This light is only for indoor use, when you install it by hanging, please use the safety cable to ensure the safety.

If you have any questions, please contact with our sales manager.

LUX CHART



If you have any questions, contact our technical service or our technical support.

APPENDIX

Problem and solution

Problem	Reason	Resolution
Device not work	No power	AC100-240V, 50/60Hz Check the power connection, and make sure device connect the mains in well condition. Check if the fuse is good.
LED Bulb is off	LED bulb damaged	Replacing LED bulb
	LED drive board damaged	Replacing LED drive board
	Temperature switch damaged	Replacing temperature switch
Fans not work	Fans damaged	Replacing fans

Caution

- Unqualified person involved with installation, operation and maintenance of this device is prohibited.

- If any above mentioned problem happened, or unknown problem happened, please contact manufacturer or distributor for assistance.

DISPOSAL

Packaging:



1. The packaging can be recycled using standard disposal methods and reintroduced into the reusable material cycle.
2. Please follow the laws and regulations regarding disposal and recycling of packaging in your country.

Device:



1. This device is subject to the Waste Electrical and Electronic Equipment (WEEE) Directive of the European Union. Used appliances should not be disposed of with household waste. Used device must be disposed of through an approved disposal company or a municipal disposal facility. Please comply with the applicable regulations in your country.
2. Please follow all the disposal laws and regulations in your country.
3. As a customer, you can obtain information on environmentally-friendly disposal options from the product seller or the appropriate regional authorities.

BIENVENIDO A TRITON BLUE

Muchas gracias por elegir Triton Blue. Esperamos que disfrute de su nuevo producto. Ha sido desarrollado y diseñado cuidando hasta el más mínimo detalle, con un control de calidad con estándares europeos supervisado por nuestro gran equipo de técnicos profesionales, que trabajan día a día para ofrecer a nuestros clientes la mejor calidad.

Nos aseguramos de que cada producto Triton Blue esté diseñado para durar mucho tiempo. Todas nuestras referencias están fabricadas con materiales de larga duración y nuestros especialistas se dedican a realizar constantemente controles de calidad para garantizar el mejor resultado.

Lea atentamente este manual para utilizar su producto Triton Blue de la mejor manera. No dude en visitar nuestra web para más información: www.triton-blue.com

INSTRUCCIONES DE SEGURIDAD

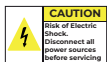
INFORMACIÓN GENERAL

- Es importante leer y seguir las instrucciones cuidadosamente.
- Guarde toda la información y las instrucciones en un lugar seguro.
- Siga siempre las instrucciones de este manual antes de cualquier operación con el aparato.
- Tome nota de todas las advertencias de seguridad y nunca las elimine del equipo.
- Utilice el equipo únicamente según lo previsto y para el fin previsto.
- Asegúrese de que los soportes y/o soportes utilizados sean lo suficientemente estables y compatibles para instalaciones fijas. Los soportes de pared deben asegurarse correctamente, y el equipo debe instalarse de forma segura para evitar caídas.
- Al instalar el equipo, asegúrese de observar las normas de seguridad pertinentes de su entorno legal (CE, nación, comunidad).
- No instale ni utilice el equipo cerca de fuentes de calor, como radiadores, rejillas de calor u hornos, y asegúrese de que siempre se enfríe lo suficiente y no se sobrecaliente.
- No coloque fuentes de ignición sobre el equipo, como velas encendidas y mantenga las ranuras de ventilación despejadas.
- Asegúrese de que no entren gotas o salpicaduras de agua en el equipo y no coloque recipientes llenos de líquidos sobre el equipo.
- Evite que caigan objetos dentro del equipo.
- Utilice el equipo únicamente con los accesorios recomendados por el fabricante.
- No intente abrir o modificar el equipo.
- Verifique que todos los cables estén perfectamente colocados después de conectar el equipo, para evitar accidentes o daños debido a riesgo de tropiezos.
- Durante el transporte, tome medidas para evitar que el equipo se caiga y cause daños o lesiones.
- Si el equipo no funciona correctamente, han caído líquidos u objetos en su interior o está dañado, apáguelo inmediatamente y desenchúfelo de la toma de corriente (si corresponde). Solo personal autorizado y cualificado debe reparar el equipo.
- Limpie el equipo con un paño seco.
- Cumpla con las leyes y recomendaciones de eliminación de residuos aplicables, separe el plástico y el papel/cartón para desechar el embalaje.
- Mantenga las bolsas de plástico fuera del alcance de los niños.

PARA DISPOSITIVOS DISEÑADOS PARA SER CONECTADOS A LA FUENTE DE ALIMENTACIÓN PRINCIPAL:

- ATENCIÓN: Si su equipo tiene un cable de alimentación con un enchufe con conexión a tierra, debe conectarse a la red eléctrica con conexión a tierra. Nunca retire la conexión a tierra del cable de alimentación.
- Si su equipo ha estado expuesto a cambios extremos de temperatura, permita que alcance la temperatura ambiente antes de encenderlo. De lo contrario, la humedad y la condensación pueden dañar el equipo.
- Antes de enchufar el equipo, asegúrese de que el voltaje y la frecuencia coincidan con las especificaciones del equipo. Si el equipo dispone de selector de tensión, sólo conéctelo a la toma de corriente si los valores coinciden. Si el cable de alimentación o el adaptador no se ajustan a su toma de corriente, comuníquese con un electricista.
- No pise el cable de alimentación. Asegúrese de que no esté doblado en la toma de corriente, el adaptador o la conexión del equipo.
- Mantenga el cable de alimentación o el adaptador al alcance de la mano y desconecte el equipo de la fuente de alimentación cuando no esté en uso o cuando lo esté limpiando. Desenchufe siempre el cable o el adaptador tirando del enchufe o del adaptador, no del cable. Nunca toque el cable o el adaptador con las manos mojadas.
- Evite encender y apagar el equipo con frecuencia, ya que esto puede reducir su vida útil.
- IMPORTANTE: Solo reemplace los fusibles con aquellos del mismo tipo y clasificación. Si un fusible se quema repetidamente, comuníquese con un centro de servicio autorizado.
- Para desconectar completamente el equipo de la red eléctrica, desenchufe el cable de alimentación o el adaptador de la toma de corriente.
- Si su dispositivo tiene un conector de alimentación PowerCon, el conector correspondiente debe desbloquearse antes de poder retirarlo. Tenga cuidado al tender los cables, ya que el equipo puede deslizarse o caerse si se tira del cable de alimentación.
- Desenchufe el cable de alimentación o el adaptador antes de un período prolongado de desuso o en caso de riesgo de tormenta eléctrica y/o caída de rayos.
- Instale el equipo únicamente cuando esté desconectado de la fuente de alimentación.
- Para evitar daños y sobrecalentamiento, personal cualificado debe limpiar el equipo con regularidad según las condiciones ambientales, como polvo, nicotina y niebla.

Si el producto contiene los siguientes símbolos, lea atentamente:



PRECAUCIÓN: Para reducir el riesgo de descarga eléctrica, no retire la tapa (o la parte trasera). No hay partes reparables por el usuario en el interior del aparato. El mantenimiento y las reparaciones deben ser realizados exclusivamente por personal de servicio cualificado.



El triángulo de advertencia con el símbolo de un rayo indica un voltaje no aislado peligroso dentro de la unidad, que puede causar una descarga eléctrica.



El triángulo de advertencia con signo de exclamación indica instrucciones importantes de operación y mantenimiento.

INFORMACIÓN IMPORTANTE

¡ADVERTENCIA! INFORMACIÓN IMPORTANTE SOBRE PRODUCTOS DE ILUMINACIÓN

1. Este producto está diseñado específicamente para su uso profesional y no está diseñado para usarse como iluminación doméstica.
2. Es importante evitar mirar directamente al haz de luz, incluso durante un breve período de tiempo.
3. No se deben utilizar instrumentos ópticos, como lupas, para mirar directamente al haz.
4. Si es sensible a los efectos estroboscópicos, es posible que le provoquen un ataque epiléptico. Si tiene epilepsia, es importante evitar los lugares donde se usan luces estroboscópicas.

CONTENIDO DEL PAQUETE

- 1 x Neptune 1400
- 1 x Cable de alimentación
- 1 x Visera
- 1 x Manual de usuario

ESPECIFICACIONES TÉCNICAS

Fuentes de luz

- LED: 576 chips LED RGB 3 en 1 de 1,5 W, 576 chips LED de 0,5 W 3200 K de color blanco cálido, 576 chips de LED de 0,5 W 5600 K de color blanco frío.
- Color: RGB y de blanco cálido a blanco frío

Óptica

- Ángulo de haz: 120 grados
- Atenuador: 0-100% atenuador lineal

Salida de luz

- IRC: Ra \geq 95
- Temperatura de color: Kelvin 2500k-9900K ajustable
- Modo de control: DMX-512, Modo demostración, Manual
- Panel de control: pantalla LCD + 4 botones + 2 potenciómetro
- Efecto de salida: RGB, CCT, G/W, efecto especial

Fuente de alimentación

- Voltaje relacionado: AC100V-240V, 50/60Hz; CC24-36V
- Potencia relacionada: 420W

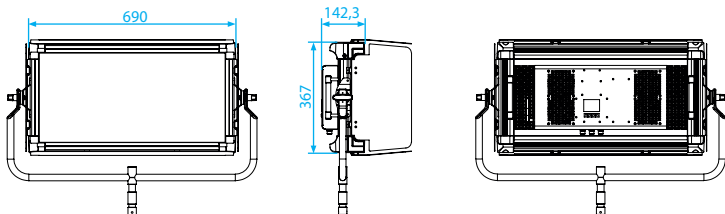
Construcción

- Dimensión del cuerpo: 730 x 139 x 407 mm
- Peso neto: 12 kg
- Color de la carcasa: negro
- Material de la carcasa: aleación de aluminio

Ambiente de trabajo

- Temperatura de trabajo: de -25 a 40°C
- Refrigeración: radiador de aluminio y cuerpo ligero.
- Grado de protección: IP20

Dimensiones



PRINCIPALES CARACTERÍSTICAS DEL PRODUCTO

La función de iluminación se puede controlar mediante señal DMX-512, muy conveniente; Utilizando el estándar internacional (1990) DMX, panel de control digital único; Con modos de control de canal DMX 4CH, 7CH, 4CH, 7CH, 7CH, 13CH, 4CH, 7CH, 13CH; Rango de atenuación: 0~100%, 0~15% atenuador suavemente;

CRI más de 95, temperatura de color 2000-10000K opcional, la distancia efectiva de luz es de 8~25 metros;

Radiador de aluminio fundido, equipa un radiador de tubo de cobre, no necesita refrigeración por ventilador, realiza un sistema de control de temperatura inteligente y silencioso, mejora la calidad del rendimiento estable de nuestros productos y se aplica a la instalación en interiores.

El uso de chips LED de marca, encapsulación integrada, mejora la confiabilidad y la larga vida útil.

Utilizando el material reflectante óptico avanzado, la luz en la distancia de proyección y el brillo son más altos que la luz suave de película tradicional.

CONEXIÓN ELÉCTRICA

TRANSMISIÓN DE ENERGÍA A OTROS DISPOSITIVOS

Los proyectores se pueden unir en cadena mediante cables de alimentación que instalan conectores azul y gris claro en los dos extremos. El conector gris claro se conecta a la toma de alimentación de la primera iluminación, y el conector azul se conecta a la toma de alimentación de la iluminación siguiente, y así sucesivamente.

INSTALACIÓN FÍSICA

Esta iluminación se puede colocar en una superficie horizontal, como un escenario, o sujetarse a un truss o estructura de montaje similar en cualquier orientación mediante una abrazadera de montaje.

Al suspender el dispositivo sobre el nivel del suelo, verifique que la estructura pueda soportar al menos 10 veces el peso de todos los dispositivos instalados.

Verifique que todas las cubiertas externas y los accesorios de montaje estén bien sujetos y utilice un medio aprobado de fijación secundaria, como un cable de seguridad.

PANEL DE CONTROL Y PERILLAS

Botón



Mapa del menú

Menu
CCT
HSI
GEL
CIE

Menu
Light Effects
DMX Addr
DMX Mode
System Parameter

INSTRUCCIÓN COMÚN

La luz utiliza un cañón de señal DMX internacional de 3 pines para entrada y salida DMX;

La luz utiliza una pantalla digital para mostrar el parámetro. Si no hay entrada DMX, la pantalla mostrará la información que puede consultar en el mapa del menú.

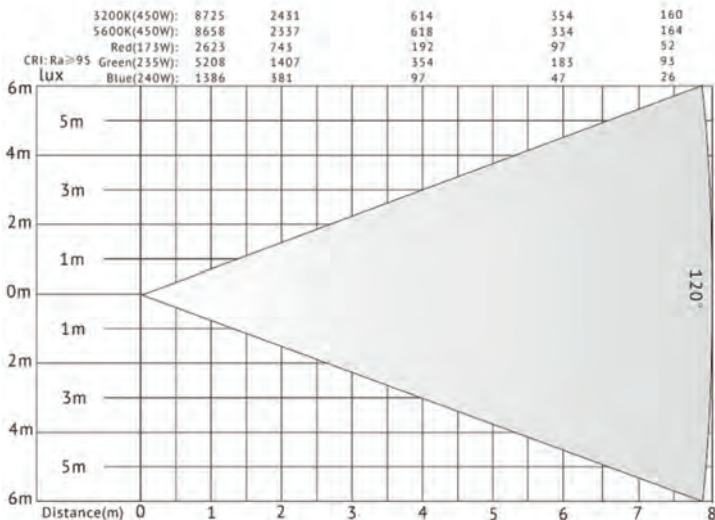
De hecho, la luz tiene tres modos de canales DMX y bits diferentes. consulte la tabla de canales DMX.

Este proyector utiliza una carcasa de aluminio para la disipación del calor, a través de la detección electrónica de temperatura garantiza la estabilidad del circuito en cualquier momento;

Esta luz es solo para uso en interiores; cuando la instale colgándola, utilice el cable de seguridad para garantizar la seguridad.

Si tiene alguna pregunta, comuníquese con nuestro gerente de ventas.

TABLA DE LUX



Si tiene alguna pregunta contacte con nuestro servicio técnico o con nuestro soporte técnico.

APÉNDICE

Problema y solución

Problema	Razón	Resolución
El dispositivo no funciona	Sin energía	100-240 V CA, 50/60 Hz Verifique la conexión eléctrica y asegúrese de que el dispositivo esté conectado a la red eléctrica en buenas condiciones. Compruebe si el fusible está bien.
La LED está apagada	LED dañada	Reemplazo de LED
	Placa controladora LCD dañada	Reemplazo de la placa de unidad LED
	Interruptor de temperatura dañado	Reemplazo del interruptor de temperatura
Los ventiladores no funcionan.	Ventiladores dañados	Reemplazo de ventiladores

Precaución

- Está prohibido que personas no calificadas participen en la instalación, operación y mantenimiento de este dispositivo.

- Si ocurrió alguno de los problemas mencionados anteriormente o un problema desconocido, comuníquese con el fabricante o distribuidor para obtener ayuda.

RECICLAJE

Embalaje:



1. El embalaje puede ser reciclado utilizando métodos de eliminación estándar y reintroducido en el ciclo de materiales reutilizables.
2. Por favor, sigue las leyes y regulaciones relativas a la eliminación y el reciclaje del embalaje en tu país.

Dispositivo:



1. Este dispositivo está sujeto a la Directiva de Residuos de Equipos Eléctricos y Electrónicos (WEEE) de la Unión Europea. Los aparatos electrónicos usados no deben ser eliminados con los residuos domésticos. Los dispositivos usados deben ser eliminados a través de una empresa de eliminación aprobada o una instalación de eliminación municipal. Por favor, cumple con las regulaciones aplicables en tu país.

2. Por favor, sigue todas las leyes y regulaciones de eliminación en tu país.

3. Como cliente, puedes obtener información sobre opciones de eliminación respetuosas con el medio ambiente del vendedor del producto o las autoridades regionales apropiadas.

DMX

1. CCT 8bit

Channel	Value	%	Function
1	0-255	0-100	Dimmer (0%-100%)
2	0-255	0-100	Color temperature(2700K-10000K)
3	0-10 11-20 21-119 120-145 146-244 245-255	0-4 5-8 9-47 48-57 58-96 97-100	Red green balance Neutral/ineffective -100 green -99↔-1 green Neutral/ineffective +1↔+99 green +100 green
4	0-9 10-57 58-105 106-153 154-201 202-249 251-255	0-3 4-22 23-41 42-60 61-78 79-97 99-100	Fun control Use Menu Fan Mode Low speed Middle low speed Middle speed Middle high speed High speed Close

2. CCT 16bit

Channel	Value	%	Function
1-2	0-65535	0-100	Dimmer (0%-100%)
3-4	0-65535	0-100	Color temperature(2700K-10000K)
5-6	0-5000 5001-10000 10001-29999 30000-40000 40001-59999 60000-65535	0-4 5-8 9-47 48-57 58-96 97-100	Red green balance Neutral/ineffective -100 green -99↔-1 green Neutral/ineffective +1↔+99 green +100 green
7	0-9 10-57 58-105 106-153 154-201 202-249 251-255	0-3 4-22 23-41 42-60 61-78 79-97 99-100	Fun control Use Menu Fan Mode Low speed Middle low speed Middle speed Middle high speed High speed Close

3. HSI 8bit

Channel	Value	%	Function
1	0-255	0-100	Dimmer (0%-100%)
2	0-255	0-100	Color hue (0-360 degrees)
3	0-255	0-100	Saturation (0-100%)
4	0-9	0-3	Fun control Use Menu Fan Mode
	10-57	4-22	Low speed
	58-105	23-41	Middle low speed
	106-153	42-60	Middle speed
	154-201	61-78	Middle high speed
	202-249	79-97	High speed
	251-255	99-100	Close

4. HSI 16bit

Channel	Value	%	Function
1-2	0-65535	0-100	Dimmer (0%-100%)
3-4	0-65535	0-100	Color hue (0-360 degrees)
5-6	0-65535	0-100	Saturation (0-100%)
7	0-9	0-3	Fun control Use Menu Fan Mode
	10-57	4-22	Low speed
	58-105	23-41	Middle low speed
	106-153	42-60	Middle speed
	154-201	61-78	Middle high speed
	202-249	79-97	High speed
	251-255	99-100	Close

5. RGBCW 8bit

Channel	Value	%	Function
1	0-255	0-100	Dimmer (0%-100%)
2	0-255	0-100	Red
3	0-255	0-100	Green
4	0-255	0-100	Blue
5	0-255	0-100	Cold White
6	0-255	0-100	Warm White
7	0-9	0-3	Fun control Use Menu Fan Mode
	10-57	4-22	Low speed
	58-105	23-41	Middle low speed
	106-153	42-60	Middle speed
	154-201	61-78	Middle high speed
	202-249	79-97	High speed
	251-255	99-100	Close

6. RGBW 16bit

Channel	Value	%	Function
1-2	0-65535	0-100	Dimmer (0%-100%)
3-4	0-65535	0-100	Red
5-6	0-65535	0-100	Green
7-8	0-65535	0-100	Blue
9-10	0-65535	0-100	Cold White
11-12	0-255	0-100	Warm White
13	0-9	0-3	Fun control
	10-57	4-22	Use Menu Fan Mode
	58-105	23-41	Low speed
	106-153	42-60	Middle low speed
	154-201	61-78	Middle speed
	202-249	79-97	Middle high speed
	251-255	99-100	High speed Close

7. XY 8bit

Channel	Value	%	Function
1	0-255	0-100	Dimmer (0%-100%)
2	0-255	0-100	X coordinate
3	0-255	0-100	Y coordinate
4	0-9	0-3	Fun control
	10-57	4-22	Use Menu Fan Mode
	58-105	23-41	Low speed
	106-153	42-60	Middle low speed
	154-201	61-78	Middle speed
	202-249	79-97	Middle high speed
	251-255	99-100	High speed Close

8. XY 16bit

Channel	Value	%	Function
1-2	0-65535	0-100	Dimmer(0%-100%)
3-4	0-65535	0-100	X coordinate
5-6	0-65535	0-100	Y coordinate
7	0-9	0-3	Fun control
	10-57	4-22	Use Menu Fan Mode
	58-105	23-41	Low speed
	106-153	42-60	Middle low speed
	154-201	61-78	Middle speed
	202-249	79-97	Middle high speed
	251-255	99-100	High speed Close

9. RGBCW 12ch 8bit

Channel	Value	%	Function
1	0-255	0-100	Dimmer (0%-100%)
2	0-255	0-100	Red
3	0-255	0-100	Green
4	0-255	0-100	Blue
5	0-255	0-100	Cold White
6	0-255	0-100	Warm White
7	0-255	0-100	Dimmer (0%-100%)
8	0-255	0-100	Red
9	0-255	0-100	Green
10	0-255	0-100	Blue
11	0-255	0-100	Cold White
12	0-255	0-100	Warm White
13	0-9	0-3	Fun control
	10-57	4-22	Use Menu Fan Mode
	58-105	23-41	Low speed
	106-153	42-60	Middle low speed
	154-201	61-78	Middle speed
	202-249	79-97	Middle high speed
	251-255	99-100	High speed
		Close	

10. Remote Mode

10.1. ULTIMATE DMX 8bit - CCT MODE

Channel	Value	%	Function
1	0-255	0-100	Dimmer(0%-100%)
2	0-31	0-12	Mode
	32-63	13-24	CCT
	64-95	25-37	HSI
	96-127	38-50	RGBW
	128-159	51-62	XY
	160-191	63-75	Color filter
	192-255	76-100	Light effects Preset
3	0-255	0-100	CCT(2700K-10000K)
4	0-10	0-4	Red/green balance
	11-20	5-8	No effect
	21-119	9-47	-100 green
	120-145	48-57	-99 - -1green
	146-244	58-96	No effect
	245-255	97-100	+1 - +99 green +100 green

5	0-9	0-3	Fun control Use Menu Fan Mode Low speed Middle low speed Middle speed Middle high speed High speed Close
	10-57	4-22	
	58-105	23-41	
	106-153	42-60	
	154-201	61-78	
	202-249	79-97	
	251-255	99-100	

10.2. ULTIMATE DMX 8bit - HSI MODE

Channel	Value	%	Function
1	0-255	0-100	Dimmer (0%-100%)
2	0-31	0-12	Mode
	32-63	13-24	CCT
	64-95	25-37	HSI
	96-127	38-50	RGBW
	128-159	51-62	XY
	160-191	63-75	Color filter
	192-255	76-100	Light effects Preset
3	0-255	0-100	Hue (0-360 degrees)
4	0-255	0-100	Saturation (0-100%)
5	0-9	0-3	Fun control Use Menu Fan Mode Low speed Middle low speed Middle speed Middle high speed High speed Close
	10-57	4-22	
	58-105	23-41	
	106-153	42-60	
	154-201	61-78	
	202-249	79-97	
	251-255	99-100	

10.3. ULTIMATE DMX 8bit - RGBW MODE

Channel	Value	%	Function
1	0-255	0-100	Dimmer (0%-100%)
2	0-31	0-12	Mode
	32-63	13-24	CCT
	64-95	25-37	HSI
	96-127	38-50	RGBW
	128-159	51-62	XY
	160-191	63-75	Color filter
	192-255	76-100	Light effects Preset
3	0-255	0-100	Red
4	0-255	0-100	Green
5	0-255	0-100	Blue
6	0-255	0-100	White

7	0-9	0-3	Fun control Use Menu Fan Mode Low speed Middle low speed Middle speed Middle high speed High speed Close
	10-57	4-22	
	58-105	23-41	
	106-153	42-60	
	154-201	61-78	
	202-249	79-97	
	251-255	99-100	

10.4.ULTIMATE DMX 8bit - XY MODE

Channel	Value	%	Function
1	0-255	0-100	Dimmer (0%-100%)
2	0-31	0-12	Mode CCT HSI RGBW XY Color filter Light effects Preset
	32-63	13-24	
	64-95	25-37	
	96-127	38-50	
	128-159	51-62	
	160-191	63-75	
	192-255	76-100	
3	0-255	0-100	X coordinate
4	0-255	0-100	Y coordinate
5	0-9	0-3	Fun control Use Menu Fan Mode Low speed Middle low speed Middle speed Middle high speed High speed Close
	10-57	4-22	
	58-105	23-41	
	106-153	42-60	
	154-201	61-78	
	202-249	79-97	
	251-255	99-100	

10.5.ULTIMATE DMX 8bit - GEL MODE

Channel	Value	%	Function
1	0-255	0-100	Dimmer (0%-100%)
2	0-31	0-12	Mode CCT HSI RGBW XY Color filter Light effects Preset
	32-63	13-24	
	64-95	25-37	
	96-127	38-50	
	128-159	51-62	
	160-191	63-75	
	192-255	76-100	
3	0-127	0-50	CCT
	128-255	51-100	3200K
			5600K

4	0-4	0-100	0:Roscolux 1:e-colour+ 2:GamColor 3:Permacolor 4:Roscolene
5-6			Roscolux:236 e-colour+:264 GamColor:146 Permacolor:65 Roscolene:41
7	0-9 10-57 58-105 106-153 154-201 202-249 251-255	0-3 4-22 23-41 42-60 61-78 79-97 99-100	Fun control Use Menu Fan Mode Low speed Middle low speed Middle speed Middle high speed High speed Close

10.6.ULTIMATE DMX 8bit - EFFECT MODE

Channel	Value	%	Function
1	0-255	0-100	Dimmer (0%-100%)
2	0-31 32-63 64-95 96-127 128-159 160-191 192-255	0-12 13-24 25-37 38-50 51-62 63-75 76-100	Mode CCT HSI RGBW XY Color filter Light effects Preset
3	0-9 10-19 20-29 30-39 40-49 50-59 60-69 70-79 80-89 90-99 100-109 110-119 120-129 130-255	0-4 5-7 8-11 12-15 16-19 20-23 24-27 28-31 32-35 36-39 40-43 44-47 48-51 52-100	Light effect No effect Candlelight Cloud transmission Clubs Color chasing Police cars Flame Fireworks Flicker Lightning Paparazzi Pulse Television Reserved

4	0-255	0-100	Light effect parameter 1 (check light effect chart)
5	0-255	0-100	Light effect parameter 2 (check light effect chart)
6	0-255	0-100	Light effect parameter 3 (check light effect chart)
7	0-255	0-100	Light effect parameter 4 (check light effect chart)
8	0-255	0-100	Light effect parameter 5 (check light effect chart)
9	0-9 10-57 58-105 106-153 154-201 202-249 251-255	0-3 4-22 23-41 42-60 61-78 79-97 99-100	Fun control Use Menu Fan Mode Low speed Middle low speed Middle speed Middle high speed High speed Close

Light effect parameter chart:

Candlelight:

Light Effect Parameter	Value	Function
CH4/Light effect parameter 1	0-84 85-170 171-255	CCT Range 2500K-2800K 2800K-3100K 3100K-3400K
CH5/Light effect parameter 2	0-255	Speed
CH6/Light effect parameter 3	N/A	
CH7/Light effect parameter 4	N/A	
CH8/Light effect parameter 5	N/A	

Cloud transmission:

Light Effect Parameter	Value	Function
CH4/Light effect parameter 1	0-255	Speed
CH5/Light effect parameter 2	N/A	
CH6/Light effect parameter 3	N/A	
CH7/Light effect parameter 4	N/A	
CH8/Light effect parameter 5	N/A	

Clubs:

Light Effect Parameter	Value	Function
CH4/Light effect parameter 1	0-31	Color category
	32-63	3 colors
	64-95	6 colors
	96-127	9 colors
	128-159	12 colors
	160-191	15 colors
	192-223	18 colors
	224-255	21 colors
CH5/Light effect parameter 2	0-255	24 colors
CH6/Light effect parameter 3	N/A	Speed
CH7/Light effect parameter 4	N/A	
CH8/Light effect parameter 5	N/A	

Color chasing:

Light Effect Parameter	Value	Function
CH4/Light effect parameter 1	0-255	Chasing offset value Add 1 to every 25 pursuit values
CH5/Light effect parameter 2	0-255	Speed
CH6/Light effect parameter 3	N/A	
CH7/Light effect parameter 4	N/A	
CH8/Light effect parameter 5	N/A	

Police cars:

Light Effect Parameter	Value	Function
CH4/Light effect parameter 1	0-50	Chose color
	51-100	Blue
	101-150	Red
	151-200	Red & blue
	201-255	Blue & white
		Red & white
CH5/Light effect parameter 2	0-31	Mode
	32-63	Single flicker
	64-95	Double flashing
	96-127	Full screen flickers three times
	128-159	Three flashes
	160-191	Four flashes
CH6/Light effect parameter 3	N/A	Loop
CH7/Light effect parameter 4	N/A	
CH8/Light effect parameter 5	N/A	

Flame:

Light Effect Parameter	Value	Function
CH4/Light effect parameter 1	0-84 85-170 171-255	CCT Range 2500K-2600K 2600K-2700K 2700K-2800K
CH5/Light effect parameter 2	0-255	Speed
CH6/Light effect parameter 3	N/A	
CH7/Light effect parameter 4	N/A	
CH8/Light effect parameter 5	N/A	

Fireworks:

Light Effect Parameter	Value	Function
CH4/Light effect parameter 1	0-31 32-63 64-95 96-127 128-159 160-191 192-223 224-255	Color category 3 colors 6 colors 9 colors 12 colors 15 colors 18 colors 21 colors 24 colors
CH5/Light effect parameter 2	0-255	Speed
CH6/Light effect parameter 3	N/A	
CH7/Light effect parameter 4	N/A	
CH8/Light effect parameter 5	N/A	

Flicker:

Light Effect Parameter	Value	Function
CH4/Light effect parameter 1	0-255	Speed
CH5/Light effect parameter 2	N/A	
CH6/Light effect parameter 3	N/A	
CH7/Light effect parameter 4	N/A	
CH8/Light effect parameter 5	N/A	

Lightning:

Light Effect Parameter	Value	Function
CH4/Light effect parameter 1	0-255	CCT Value (2700K-10000K)
CH5/Light effect parameter 2	0-10 11-20 21-119 120-145 146-244 245-255	Red/green balance No effect -100 green -99 - -1green No effect +1 - +99 green +100 green
CH6/Light effect parameter 3	0-255	Speed
CH7/Light effect parameter 4	N/A	
CH8/Light effect parameter 5	N/A	

Paparazzi:

Light Effect Parameter	Value	Function
CH4/Light effect parameter 1	0-255	Speed
CH5/Light effect parameter 2	0-127 128-255	Mode Mode 1 Mode 2
CH6/Light effect parameter 3	N/A	
CH7/Light effect parameter 4	N/A	
CH8/Light effect parameter 5	N/A	

Pulse:

Light Effect Parameter	Value	Function	
CH4/Light effect parameter 1	0-127 128-255	Style CCT HSI	
CH5/Light effect parameter 2	0-255	CCT (2700K-10000K)	Hue (0-360degree)
CH6/Light effect parameter 3	0-255	Red/green balance No effect -100 green -99 - -1green No effect +1 - +99 green +100 green	Saturation (0-100)
CH7/Light effect parameter 4	0-255	Speed	
CH8/Light effect parameter 5	N/A		

Television:

Light Effect Parameter	Value	Function
CH4/Light effect parameter 1	0-255	Speed
CH5/Light effect parameter 2	N/A	
CH6/Light effect parameter 3	N/A	
CH7/Light effect parameter 4	N/A	
CH8/Light effect parameter 5	N/A	





TRITON BLUE

Más Información | More info at
www.triton-blue.com