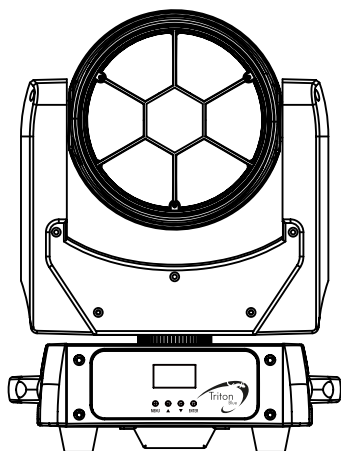


Q-WASH740Z

CABEZA MOVIL 7 LED 40W RGBW

MOVING HEAD WASH 7 LED 40W RGBW



8 474407 180146 >

MANUAL DE USUARIO / USER MANUAL

Este manual contiene información importante: léalo antes de poner el dispositivo en funcionamiento.



MADE IN PRC

INTRODUCCIÓN



El proyector Q-WASH740Z es una cabeza móvil tipo wash compacta, liviana, rápida y extremadamente brillante que proyecta un haz concentrado y un efecto wash impactante, un sistema óptico diseñado a medida con 7 LED RGBW de 40 W crea una excelente mezcla de colores y un rango Zoom de 4° a 45° que le permite cubrir grandes áreas.

PAQUETE

En la caja vienen incluidos:

- 1 x Cabeza móvil Q-WASH740Z
- 1 x Cable de alimentación Powercon/Schucko
- 1 x Omega para montaje de garras o abrazaderas
- 1 x Manual de usuario

Desenvuelva cuidadosamente el paquete, compruebe el contenido para asegurarse de están presentes todos los elementos y que se han recibido en buenas condiciones. Si falta alguna pieza o está dañada, póngase en contacto con su proveedor inmediatamente y retenga el material de embalaje para su inspección.

INSTRUCCIONES DE SEGURIDAD



¡PRECAUCIÓN! Mantenga este dispositivo alejado de la lluvia y la humedad. Desconecte el cable de alimentación antes de abrir la carcasa.

Este dispositivo ha salido de nuestras instalaciones en perfecto estado. Para mantener esta condición y garantizar una operación segura, es absolutamente necesario que el usuario siga las instrucciones de seguridad y las notas de advertencia escritas en este manual.

El fabricante no se hace responsable de los daños causados por no seguir lo descrito en este manual o por cualquier modificación no autorizada del aparato, por tanto no están cubiertos por la garantía.

- Este producto está diseñado solo para uso en interiores.
- Durante el funcionamiento, la carcasa se calienta. Deje que el aparato se enfríe unos 20 minutos antes de manipularlo.
- Asegúrese de que el voltaje disponible no es superior al indicado en el aparato. ¡ADVERTENCIA! Esta unidad no contiene un interruptor ON/OFF. Desconecte siempre el cable de entrada de la alimentación para cortar la corriente del aparato cuando no esté en uso o antes de limpiar y/o reparar el aparato.
- Asegúrese que el cable de alimentación no esté doblado y/o dañado. Por su seguridad, compruebe el equipo y el cable de alimentación cada cierto tiempo.
- Desconecte siempre el aparato de la red eléctrica cuando no lo utilice o antes de limpiarlo. Manipule el cable de alimentación sólo por el enchufe. No tire nunca del enchufe. Nunca tire del cable de alimentación para desenchufarlo.

- Este aparato pertenece a la clase de protección I. Por lo tanto, es imprescindible conectar el conductor amarillo/verde a tierra.
- La conexión eléctrica, las reparaciones y el mantenimiento deben ser realizados por personal cualificado. No conecte este aparato a un dimmer (regulador de intensidad).
- No encienda y apague el aparato en intervalos cortos ya que esto reduciría la vida útil de la lámpara.
- Durante la puesta en marcha inicial puede salir algo de humo u olor. Se trata de un proceso normal y no significa necesariamente que el aparato esté defectuoso.
- No toque la carcasa del aparato con las manos desnudas durante su funcionamiento (la carcasa se calienta). Para posibles sustituciones utilice únicamente lámparas y fusibles del mismo tipo y potencia.
- Apague, desenchufe y deje que el aparato se enfríe antes de dar un nuevo servicio.
- Asegúrese de que el cableado del equipo esté debidamente conectado a tierra.
- Guarde este Manual para futuras consultas.
- Para evitar el riesgo de incendio o descarga eléctrica, no exponga el equipo a la lluvia ni a la humedad.
- Asegúrese de que el cable de alimentación nunca esté doblado o dañado.
- Desconecte la alimentación de la unidad cuando no se utilice durante largos períodos de tiempo.
- Nunca opere el equipo sin la cubierta.

¡PRECAUCIÓN! ¡DAÑO VISUAL! Evite mirar directamente a la fuente de luz (con especial cuidado para afectados por epilepsia).

INFORMACIÓN TÉCNICA

ESPECIFICACIONES

- Equipo con 7 LED de 40W 4-IN-1 RGBW
- Voltaje de entrada: AC 100-250V 50/60Hz
- Consumo de energía: 280W
- Señal de control: DMX512, maestro-esclavo y musico-sensitivo
- Canal de control: 16/20 DMX Canales USITT DMX-512
- Dimensiones (Fondo x Ancho x Alto): 246 x 154 x 337 mm
- Peso neto: 5,6 kg

CARACTERÍSTICAS

- Zoom electrónico lineal suave de 4°~45°
- Pan 540° / Tilt 220°
- CTB y CTO, temperatura de color lineal 2500K-8000K
- 16.7 millones de colores RGBW con control total de la saturación
- Programas integrados que se pueden activar mediante controlador DMX
- Compatible RDM
- Efecto estrobo 1-25t/s y por impulsos
- Dimmer electrónico 0-100%
- 4 Curvas para el dimmer
- Pantalla OLED de 4 botones en panel trasero
- Sistema omega soporte disponible para fijar
- Conector POWERCON entrada/salida
- Conectores XLR de 3 pines entrada/salida
- Protección contra sobrecalentamiento
- Temperatura ambiente máxima: -35°C ~ 45°C

MEDIDAS

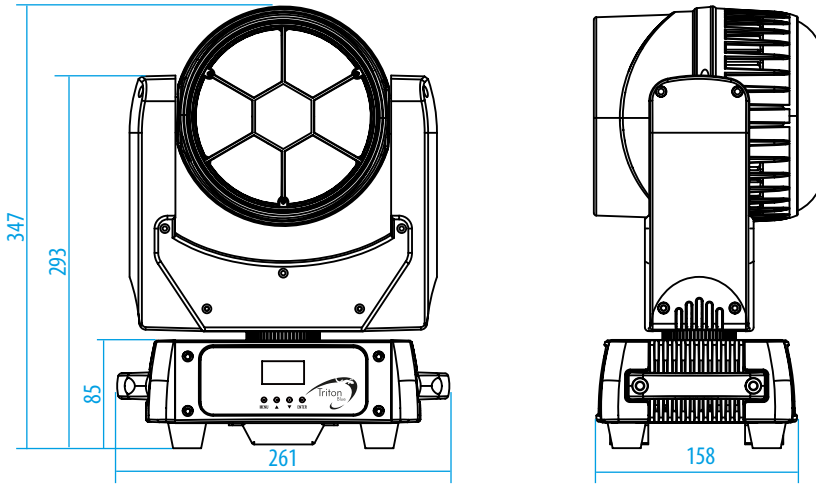
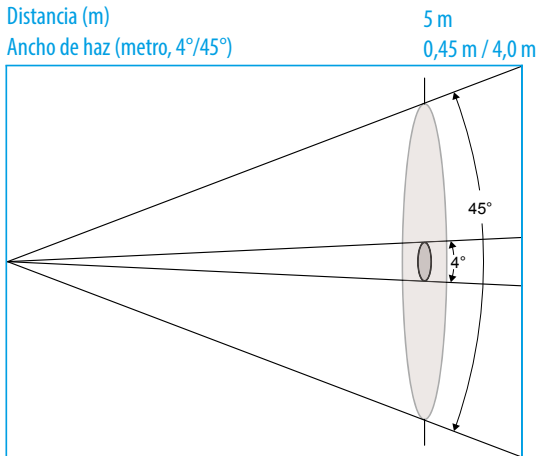


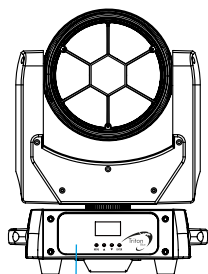
DIAGRAMA FOTOMÉTRICO



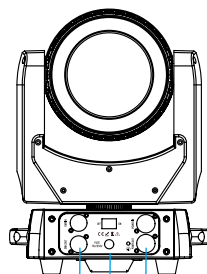
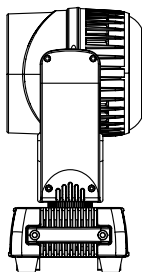
Lux (4°/45°)

| | |
|-------------------|---------------------|
| R (Rojo) | 1.920 Lux / 72 Lux |
| G (Verde) | 3.800 Lux / 43 Lux |
| B (Azul) | 86 Lux / 4 Lux |
| W (Blanco cálido) | 4.400 Lux / 86 Lux |
| All (Todos) | 9.500 Lux / 400 Lux |

DESCRIPCION PARTES



Panel de control



In/Out Power
On/Off/Fusible
In/Out DMX

CONFIGURACION

1.- Montaje

- 1) La cabeza móvil es totalmente operativa en cualquier posición de montaje, colgando boca abajo, montada lateralmente, colocada sobre una superficie plana, etc.

IMPORTANTE: Siempre se deben usar cables de seguridad cuando la unidad está montada en techo o viga. El cable de seguridad debe ser capaz de soportar 10 veces el peso del dispositivo.

2.- Alimentación AC

- 1) El accesorio está diseñado para funcionar con AC 90-240V 50/60Hz. Todas las unidades deben ser alimentadas directamente desde un circuito conmutado. Esta unidad no puede funcionar con un dimmer o un circuito de atenuación, incluso si se usa únicamente para una conmutación de 0% a 100%.

ADVERTENCIA: Todos los accesorios deben estar conectados a circuitos con una conexión a tierra adecuada.

CONFIGURACION

Mapa menu

Q-WASH740Z
001
DMX 15 Ch T.xx°C

↓ Enter

System Setting
1. DMX Address
2. DMX Channel
3. Running Mode

Down ↑ ↓ Up

System Setting
4. Programs
5. Setting
6. System Info

Enter

1. DMX Address
001 ~ 521

2. DMX Channel
DMX 16 Ch
DMX 20 Ch

3. Running Mode
DMX
Auto
Sound

4. Programs
Programs 1
Programs 2
Programs 3
Programs 4
Programs 5
Programs 6
Programs 7
Programs 8

5. Setting
Fan Mode
Pan Rev
Tilt Rev
Display Rev
Sensitivity
Dimmer curve
DMX Fail
Calibration
Factory Reset
Reset Motor

System Info
Software: Vx.xx
Mode: DMX
Address: 001

OLED Display

MENU ▲ ▼ ENTER

| | |
|-------|--|
| MENU | Desplazarse por el menú principal o salir del submenú actual |
| DOWN | Desplazarse por el menú o disminuir el valor |
| UP | Desplazarse por el menú o aumentar el valor |
| ENTER | Entrar en menú seleccionado o confirmar valor |

Fan Mode
Auto
Silent

Pan Rev
No
Yes

Tilt Rev
No
Yes

Display Rev
Yes
No

Sensitivity
000 ~ 100

Dimmer Curve
1 ~ 4

DMX Fail
OFF
ON

Password
000

Factory Reset
YES
NO

Reset Motor
Resetting...

Enter →
018

Calibration
All to origin
Pan
Tilt
Red
Green
Blue
White
Zoom.

Canales DMX

| 16 Ch | 20 Ch | Funciones | Notas |
|-------|-------|------------------------------------|-----------------------------------|
| 1 | 1 | Intensidad Rojo 0-100% | |
| | 2 | Ajuste fino color Rojo | |
| 2 | 3 | Intensidad Verde 0-100% | |
| | 4 | Ajuste fino color Verde | |
| 3 | 5 | Intensidad Azul 0-100% | |
| | 6 | Ajuste fino color Azul | |
| 4 | 7 | Intensidad Blanco 0-100% | |
| | 8 | Ajuste fino color Blanco | |
| 5 | 9 | Varias temperaturas de color (CTO) | Ver detalles en Tabla CTO |
| 6 | 10 | Macro color | Ver detalles en Tabla COLOR MACRO |
| 7 | 11 | Strobo | Ver detalles en tabla STROBO |
| 8 | 12 | Master Dimmer | |
| 9 | 13 | Ajuste fino dimmer | |
| 10 | 14 | Movimiento PAN | |
| 11 | 15 | Ajuste fino PAN | |
| 12 | 16 | Movimiento TILT | |
| 13 | 17 | Ajuste fino TILT | |
| 14 | 18 | Zoom | |
| 15 | 19 | Control de funciones | Ver detalles en tabla FUNCIONES |
| 16 | 20 | Reset controles | Ver detalles en tabla RESET |

Tabla CTO (5 Ch / 9 Ch)

| DMX Value | Funciones |
|-----------|-----------------|
| 0-9 | Sin función |
| 10-53 | 7.000k - 8.000k |
| 54-98 | 6.000k - 7.000k |
| 99-116 | 5.600k - 6.000k |
| 117-143 | 5.000k - 8.000k |
| 147-187 | 4.000k - 5.000K |
| 188-223 | 3.200k - 4.000k |
| 224-254 | 2.500k - 3.200k |
| 255 | 2.500k |

Tabla STROBO (5 Ch / 9 Ch)

| DMX Value | Funciones |
|-----------|---------------------------|
| 0-3 | Cerrado |
| 4-103 | Strobo de lento a rápido |
| 104-107 | Abierto |
| 108-207 | Strobo de lento a rápido |
| 208-212 | Abierto |
| 213-225 | Strobo aleatorio - Lento |
| 226-238 | Strobo aleatorio - Medio |
| 239-251 | Strobo aleatorio - Rapido |
| 252-255 | Abierto |

Tabla Macro Color (6 Ch / 10 Ch)

| DMX Value | Cuando la salida RGBW utilice el modo Curva 1 | | | | | |
|-----------|---|----------|-----|-----|-----|-----|
| | Sin función | Nº Color | R | G | B | W |
| 000-009 | Sin función | | | | | |
| 10 | Rojo | 1 | 255 | 0 | 0 | 0 |
| 11 | Verde | 2 | 0 | 255 | 0 | 0 |
| 12 | Azul | 3 | 0 | 0 | 255 | 0 |
| 13 | Cyan | 4 | 0 | 255 | 207 | 0 |
| 14 | Amarillo | 5 | 255 | 218 | 0 | 0 |
| 15 | Magenta | 6 | 255 | 0 | 255 | 0 |
| 16 | Blanco 7.000k | 7 | 255 | 154 | 14 | 255 |
| 17 | Blanco 3.7000k | 8 | 118 | 99 | 13 | 255 |
| 18 | Blanco 5.000k | 9 | 132 | 157 | 29 | 255 |
| 19 | Cerrado (Black) | 10 | 0 | 0 | 0 | 0 |
| 020-022 | Amarillo medio | 11 | 255 | 218 | 0 | 0 |
| 023-026 | Straw Tint | 12 | 255 | 214 | 0 | 0 |
| 027-028 | Melocotón | 13 | 255 | 141 | 5 | 201 |
| 29 | Fuego | 14 | 255 | 0 | 0 | 0 |
| 30 | Ambar medio | 15 | 255 | 113 | 2 | 30 |
| 31 | Ambar oro | 16 | 255 | 59 | 0 | 30 |
| 032-034 | Ambar oscuro | 17 | 255 | 0 | 0 | 63 |
| 035-044 | Rojo amanecer | 18 | 255 | 26 | 4 | 0 |
| 45 | Rosa claro | 19 | 255 | 59 | 145 | 0 |
| 046-048 | Rosa medio | 20 | 255 | 40 | 154 | 0 |
| 049-061 | Rosa clavel | 21 | 255 | 63 | 133 | 0 |
| 062-067 | Lavanda claro | 22 | 29 | 36 | 77 | 0 |
| 068-077 | Lavanda | 23 | 18 | 9 | 100 | 0 |
| 078-088 | Azul cielo | 24 | 0 | 0 | 255 | 11 |
| 089-099 | Azul Solo | 25 | 0 | 4 | 107 | 0 |

| | | | | | | |
|---------|-----------------------|----|-----|-----|-----|-----|
| 100-109 | Amarillo/Verde Oscuro | 26 | 36 | 220 | 3 | 0 |
| 110-111 | Amarillo primavera | 27 | 255 | 193 | 0 | 0 |
| 112 | Ambar claro | 28 | 255 | 150 | 0 | 0 |
| 113 | Straw | 29 | 255 | 118 | 6 | 29 |
| 114 | Ambar deep | 30 | 255 | 122 | 0 | 23 |
| 115-116 | Naranja | 31 | 255 | 56 | 0 | 0 |
| 117 | Rosa claro | 32 | 255 | 25 | 38 | 22 |
| 118 | Rosa English | 33 | 255 | 61 | 0 | 15 |
| 119 | Salmón claro | 34 | 255 | 43 | 43 | 0 |
| 120 | Rosa medio | 35 | 255 | 50 | 162 | 0 |
| 121-122 | Rosa oscuro | 36 | 255 | 7 | 61 | 0 |
| 123-124 | Magenta | 37 | 255 | 0 | 109 | 0 |
| 125 | Azul eléctrico | 38 | 27 | 255 | 72 | 6 |
| 126 | Azul/Verde medio | 39 | 0 | 255 | 11 | 11 |
| 127 | Azul acero | 40 | 7 | 32 | 255 | 25 |
| 128 | Azul suave | 41 | 0 | 0 | 255 | 3 |
| 129-130 | Azul oscuro | 42 | 0 | 3 | 0 | 72 |
| 131-133 | Verde hoja | 43 | 113 | 255 | 1 | 0 |
| 134-135 | Verde oscuro | 44 | 9 | 255 | 0 | 2 |
| 136-137 | Malva | 45 | 10 | 0 | 40 | 0 |
| 138-141 | Rosa brillante | 46 | 255 | 0 | 99 | 17 |
| 142-144 | Azul medio | 47 | 0 | 3 | 190 | 8 |
| 145 | Ambar dorado profundo | 48 | 255 | 25 | 2 | 0 |
| 146 | Lavanda pálido | 49 | 0 | 0 | 76 | 26 |
| 147-148 | Lavanda especial | 50 | 0 | 3 | 66 | 6 |
| 149-150 | Verde primario | 51 | 0 | 255 | 0 | 0 |
| 151-156 | Azul brillante | 52 | 0 | 0 | 255 | 0 |
| 157-161 | Melocotón | 53 | 255 | 77 | 0 | 0 |
| 162-167 | Oro pálido | 54 | 255 | 20 | 0 | 151 |
| 168-171 | Naranja intenso | 55 | 255 | 53 | 0 | 0 |
| 172-173 | Ambar Bastard | 56 | 255 | 86 | 12 | 0 |
| 174 | Llama roja | 57 | 255 | 0 | 0 | 0 |
| 175-178 | Azul claro | 58 | 6 | 18 | 140 | 0 |
| 179 | Lila tint | 59 | 32 | 25 | 130 | 0 |
| 180-183 | Deep lavanda | 60 | 61 | 68 | 130 | 20 |
| 184-190 | Azul acero oscuro | 61 | 61 | 67 | 255 | 0 |
| 191-206 | Congo Blue | 62 | 3 | 3 | 20 | 0 |
| 207 | Alice Blue | 63 | 0 | 7 | 255 | 0 |
| 208 | Blanco dirty | 64 | 246 | 180 | 180 | 0 |
| 209-255 | Blanco | 65 | 255 | 166 | 0 | 255 |

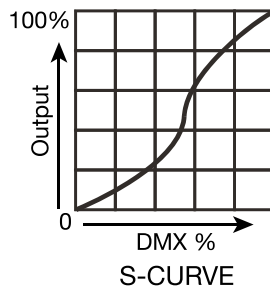
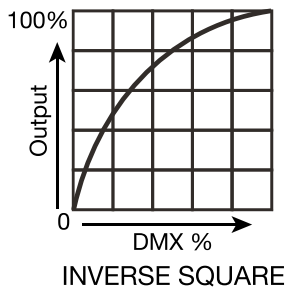
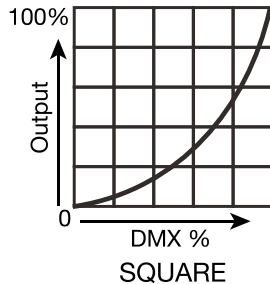
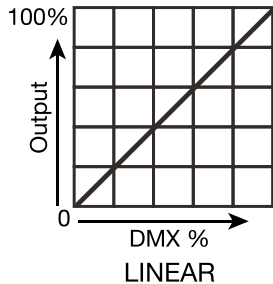
Tabla Reset (16 Ch / 20Ch)

| DMX Value | Funciones |
|-----------|--------------------------|
| 0-25 | Sin función |
| 26-76 | Reset Zoom (Hold 3S) |
| 77-127 | Reset Pan/Tilt (Hold 3S) |
| 128-255 | Reset total (Hold 3S) |

Tabla CURVAS (15 Ch / 19 Ch)

| DMX Value | Funciones |
|-----------|--|
| 0-11 | Sin función |
| 12-24 | Velocidad rápida de P&T (predeterminado) |
| 25-37 | Velocidad normal de P&T |
| 38-42 | Curva de dimmer 1 |
| 43-47 | Curva de dimmer 2 |
| 48-52 | Curva de dimmer 3 |
| 53-57 | Curva de dimmer 4 |
| 58-255 | Sin función |

Curvas dimmer



MANTENIMIENTO Y LIMPIEZA

Es absolutamente esencial que el equipo se mantenga limpio y que no se acumule polvo, suciedad ni residuos sobre la luminaria ni en su interior. De lo contrario, la potencia luminosa del equipo se reducirá considerablemente.

Una limpieza regular no sólo garantizará la máxima potencia luminosa, sino que también permitirá que la luminaria funcione de forma fiable durante toda su vida útil. Se recomienda utilizar un paño suave, que no suelte pelusa, humedecido con un líquido limpiacristales específico; en ningún caso deben utilizarse alcohol ni disolventes.

- 1) La lente del objetivo frontal requiere una limpieza semanal. Los ventiladores de refrigeración deben limpiarse mensualmente.
- 2) El interior de la luminaria debe limpiarse al menos una vez al año con un aspirador o un chorro de aire. Elimine el polvo y la suciedad de los ventiladores y las rejillas de refrigeración con un cepillo suave y un aspirador.
- 3) ¡Importante! ¡Compruebe periódicamente los filtros de aire y límpielos antes de que se obstruyan!
- 4) Limpie dos filtros de aire colocados en las tapas de la luminaria y dos en la base de la luminaria. Utilice una aspiradora, aire comprimido o puede lavarlos y volver a secarlos.
- 5) Después de sustituir los filtros de aire, ponga a cero el contador de tiempo transcurrido en el menú "Información" (información- -->Filtros de aire- -->Tiempo transcurrido).
- 6) Sustitución del fusible. Antes de sustituir el fusible, desenchufe el cable de alimentación.
 - a) Retire el portafusibles situado en el panel posterior de la base con un destornillador adecuado (en sentido contrario a las agujas del reloj).
 - b) Retire el fusible antiguo del portafusibles.
 - c) Instale el nuevo fusible en el portafusibles (sólo del mismo tipo y capacidad).
 - d) Vuelva a colocar el portafusibles en la carcasa y fíjelo.

GARANTÍA

- Los servicios de garantía sólo será válidos bajo situaciones de uso general.
- Todos los daños causados por un uso inadecuado, por ejemplo una mala conexión de alimentación, la utilización de un accesorio no contemplado en usos generales, el uso no siguiendo la normativa y precauciones de este manual, el daño causado por el transporte u otro accidente, la reparación o cambio en la estructura no aprobada por la empresa, el uso erróneo o el daño causado por la negligencia, la instalación inadecuada, etc., no están incluidos en esta garantía.
- Nuestros servicios de garantía no abarcan los costes de accesorios, piezas consumibles, dispositivos auxiliares, transporte y servicios a domicilio de técnicos.
- Si tiene problemas que no pueden resolverse o dudas, póngase en contacto con su distribuidor.

INTRODUCTION



The Q-WASH740Z is a compact, lightweight, fast and extremely bright moving head wash that projects a concentrated beam and a striking wash effect, a custom designed optical system with 7 x 40W RGBW LEDs creates an excellent mix of colors and a Zoom range of 4° to 45° that allows you to cover large areas.

UNPACKING

- 1 x Moving head Q-WASH740Z
- 1 x Power cable
- 1 x User manual

Carefully unwrap the package, check the contents to ensure that all items are present and received in good condition. If any parts are missing or damaged, contact your supplier immediately and retain the packaging material for inspection.

SAFETY INSTRUCTIONS



CAUTION! Keep this device away from rain and moisture! Unplug mains lead before opening the housing!

This device has left our premises in absolutely perfect condition. In order to maintain this condition and to ensure a safe operation, it is absolutely necessary for the user to follow the safety instructions and warning notes written in this manual.

IMPORTANT

- The manufacturer will not accept liability for any resulting damages caused by the non-observance of this manual or any unauthorized modification to the device.
- Please consider that damages caused by manual modifications to the device are not subject to warranty.
- During the operation the housing becomes hot). Allow the fixture to cool approximately 20 minutes prior to manipulate with it.
- Make sure that the available voltage is not higher than stated on the rear panel.
- **WARNING!** This unit does not contain an ON/OFF switch. Always disconnect power input cable to completely remove power from unit when not in use or before cleaning or servicing the fixture.
- Make sure that the power-cord is never crimped or damaged by sharp edges. Check the device and the power-cord from time to time.
- Always disconnect from the mains, when the device is not in use or before cleaning it. Only handle the power-cord by the plug. Never pull out the plug by tugging the power cord.
- This device falls under protection class I. Therefore, it is essential to connect the yellow /green conductor to earth.

- The electric connection, repairs and servicing must be carried out by a qualified employee. Do not connect this device to a dimmer pack.
- Do not switch the fixture on and off in short intervals as this would reduce the lamp's life.
- During the initial start-up some smoke or smell may arise. This is a normal process and does not necessarily mean that the device is defective.
- Do not touch the device's housing bare hands during its operation (housing becomes hot)! For replacement use lamps and fuses of same type and rating only.

CAUTION! EYE DAMAGES!

Avoid looking directly into the light source! (Mean especially for epileptics)!

TECHNICAL INFORMATION

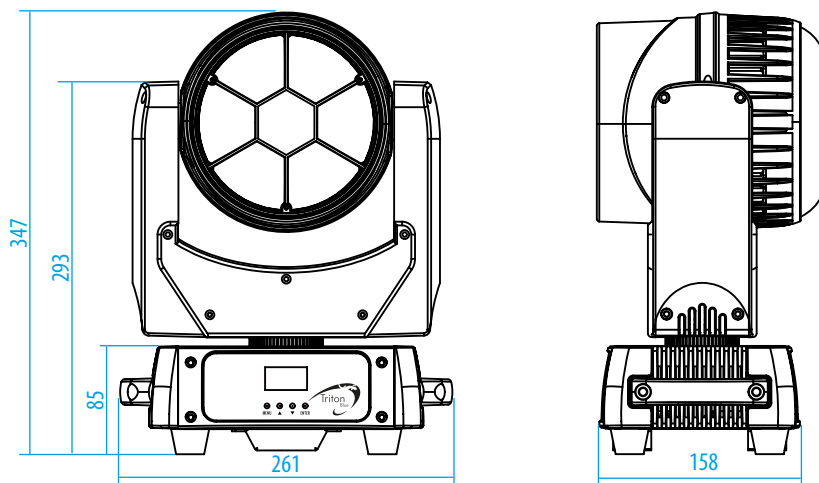
SPECIFICATIONS

- Powered by 7 LED x 40WW 4-IN-1 RGBW LED
- Input Voltage: AC 100-260V 50/60Hz
- Power Consumption: 280W
- Control Signal: DMX512, master-slave and sound activated
- Control Channel: 16/20 DMX Channels USITT DMX-512
- Dimensions: 246 (D) x 154 (W) x 337 (H)mm
- Net Weight: 5,6 kgs

FEATURES

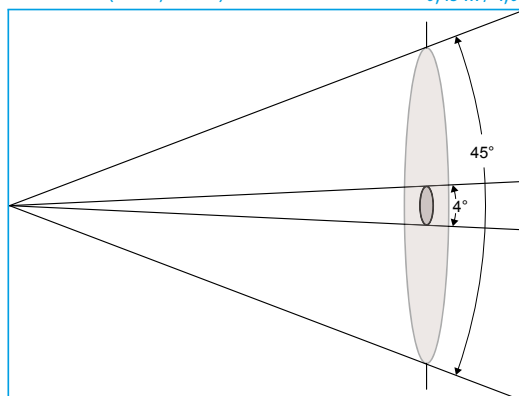
- 4°~45° Smooth electronic linear zoom
- Engineering grade nylon plastic, flame retardant and corrosion resistant
- CTB and CTO, linear colour temperature 2500K-8000K changeable
- 16.7million additive RGBW colours with full saturation control
- Built-in programs that could be called up via a DMX controller
- RDM compliant
- 1-25t/s strobe effect and pulse strobe effect
- 0-100% electronic dimming
- 4-button OLED display on rear panel
- POWERCON connector IN/OUT
- 3-Pin XLR connectors IN/OUT
- Overheat protection
- -35°C ~ 45°C max ambient temperature

MEASURES



PHOTOMETRIC DIAGRAM

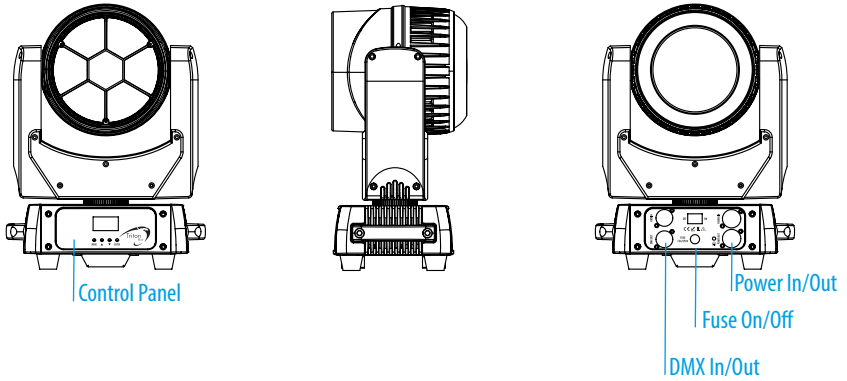
Distance (m) 5 m
 Beam width (meter, 4°/45°) 0,45 m / 4,0 m



Lux (4°/45°)

| | |
|----------------|---------------------|
| R (Red) | 1.920 Lux / 72 Lux |
| G (Green) | 3.800 Lux / 43 Lux |
| B (Blue) | 86 Lux / 4 Lux |
| W (Warm White) | 4.400 Lux / 86 Lux |
| All (RGBW) | 9.500 Lux / 400 Lux |

PARTS DESCRIPTION



SETTING

1.- Mounting

The Moving Head is fully operational in any mounting position, hanging upside-down, side mounted, or set on a flat level surface, etc.

IMPORTANT: Safety cables must always be used when unit is ceiling or truss mounted. The safety cable must be capable of holding 10 times the weight of the fixture.

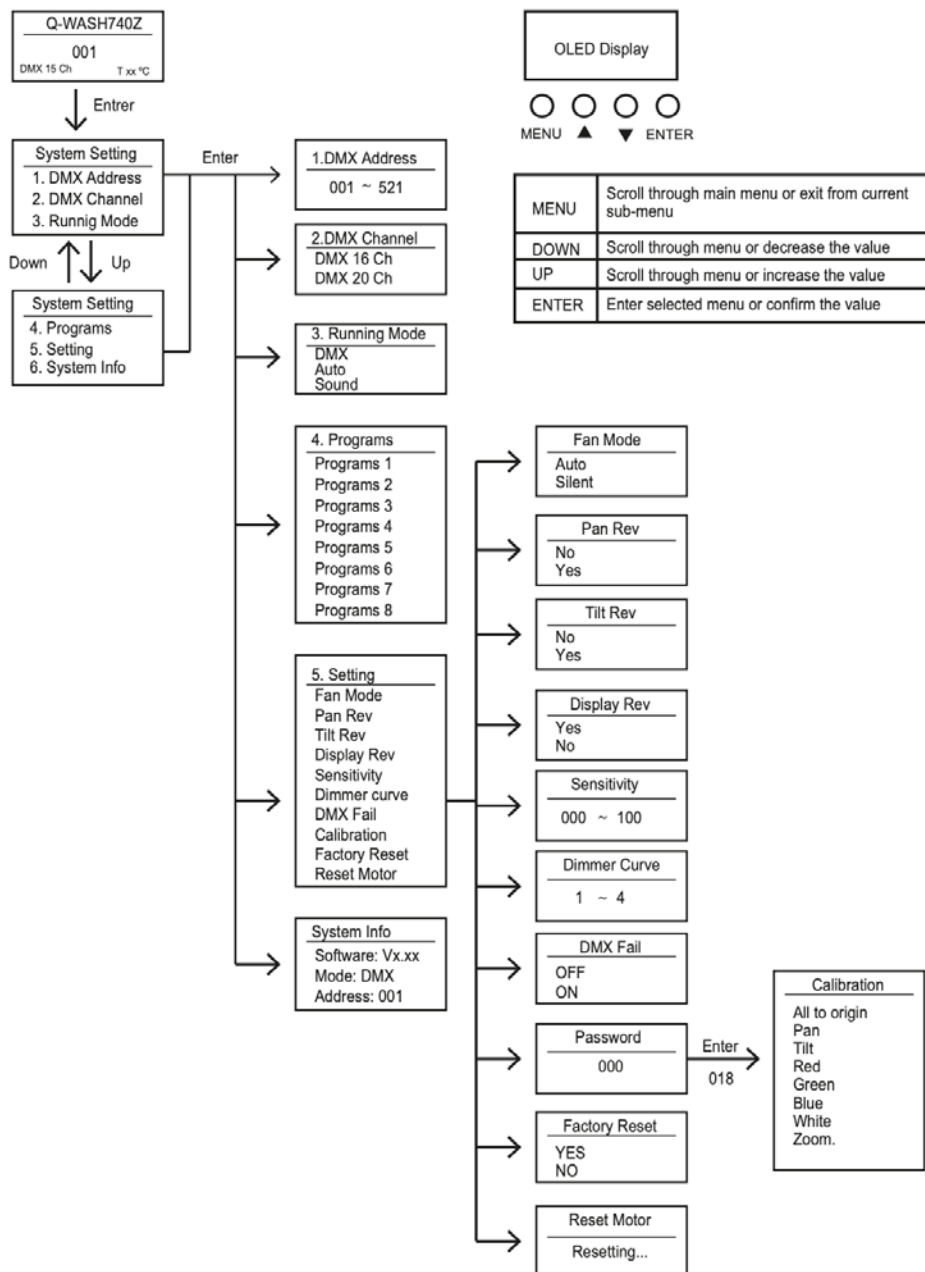
2.- AC Power

- 1) The fixture is designed to work on AC 90-240V 50-60Hz. All units must be powered directly from a switched circuit. This unit cannot be run on a rheostat or dimmer circuit even if used solely for a 0% to 100% switching.

WARNING: All fixtures must be connected to circuits with a suitable Earth Ground.

OPERATION INSTRUCTIONS

Menu Map



DMX channel

| 16 Ch | 20 Ch | Functions | Notes |
|-------|-------|---------------------------------|----------------------------------|
| 1 | 1 | Red intensity 0-100% | |
| | 2 | Red fine | |
| 2 | 3 | Green intensity 0-100% | |
| | 4 | Green fine | |
| 3 | 5 | Blue intensity 0-100% | |
| | 6 | Blue fine | |
| 4 | 7 | White intensity 0-100% | |
| | 8 | White fine | |
| 5 | 9 | Various color temperature (CTO) | See details in CTO Table |
| 6 | 10 | Color Macro | See details in COLOR MACHO Table |
| 7 | 11 | Strobo | See details in STROBE Table |
| 8 | 12 | Master Dimmer | |
| 9 | 13 | Dimmer fine | |
| 10 | 14 | PAN movement | |
| 11 | 15 | PAN fine | |
| 12 | 16 | TILT movement | |
| 13 | 17 | TILT fine | |
| 14 | 18 | Zoom | |
| 15 | 19 | Function control | See details in FUNCTION Table |
| 16 | 20 | Reset control | See details in RESET Table |

CTO Table (5 Ch / 9 Ch)

| DMX Value | Functions |
|-----------|-----------------|
| 0-9 | No function |
| 10-53 | 7.000k - 8.000k |
| 54-98 | 6.000k - 7.000k |
| 99-116 | 5.600k - 6.000k |
| 117-143 | 5.000k - 8.000k |
| 147-187 | 4.000k - 5.000K |
| 188-223 | 3.200k - 4.000k |
| 224-254 | 2.500k - 3.200k |
| 255 | 2.500k |

STROBO Table (5 Ch / 9 Ch)

| DMX Value | Functions |
|-----------|--------------------------|
| 0-3 | Closed |
| 4-103 | Strobe from slow to fast |
| 104-107 | Open |
| 108-207 | Pulse from slow to fast |
| 208-212 | Open |
| 213-225 | Random strobe - slow |
| 226-238 | Random strobe - Medium |
| 239-251 | Random strobe - Fast |
| 252-255 | Open |

Color Macro table (6 Ch / 10 Ch)

| DMX Value | When RGBW out put Use Curve mode 1 | | | | | |
|-----------|------------------------------------|----------|-----|-----|-----|-----|
| | No function | Color N° | R | G | B | W |
| 000-009 | No function | Color N° | R | G | B | W |
| 10 | Red | 1 | 255 | 0 | 0 | 0 |
| 11 | Green | 2 | 0 | 255 | 0 | 0 |
| 12 | Blue | 3 | 0 | 0 | 255 | 0 |
| 13 | Cyan | 4 | 0 | 255 | 207 | 0 |
| 14 | Yellow | 5 | 255 | 218 | 0 | 0 |
| 15 | Magenta | 6 | 255 | 0 | 255 | 0 |
| 16 | White 7.000k | 7 | 255 | 154 | 14 | 255 |
| 17 | White 3.7000k | 8 | 118 | 99 | 13 | 255 |
| 18 | White 5.000k | 9 | 132 | 157 | 29 | 255 |
| 19 | Black | 10 | 0 | 0 | 0 | 0 |
| 020-022 | Medium Yellow | 11 | 255 | 218 | 0 | 0 |
| 023-026 | Straw Tint | 12 | 255 | 214 | 0 | 0 |
| 027-028 | Surprise Peach | 13 | 255 | 141 | 5 | 201 |
| 29 | Fire | 14 | 255 | 0 | 0 | 0 |
| 30 | Medium Amber | 15 | 255 | 113 | 2 | 30 |
| 31 | Gold Amber | 16 | 255 | 59 | 0 | 30 |
| 032-034 | Dark Amber | 17 | 255 | 0 | 0 | 63 |
| 035-044 | Sunrise Red | 18 | 255 | 26 | 4 | 0 |
| 45 | Light Pink | 19 | 255 | 59 | 145 | 0 |
| 046-048 | Medium Pink | 20 | 255 | 40 | 154 | 0 |
| 049-061 | Pink Carnation | 21 | 255 | 63 | 133 | 0 |
| 062-067 | Light Lavender | 22 | 29 | 36 | 77 | 0 |
| 068-077 | Lavender | 23 | 18 | 9 | 100 | 0 |
| 078-088 | Sky Blue | 24 | 0 | 0 | 255 | 11 |
| 089-099 | Just Blue | 25 | 0 | 4 | 107 | 0 |

| | | | | | | |
|---------|-------------------|----|-----|-----|-----|-----|
| 100-109 | Dark Yellow Green | 26 | 36 | 220 | 3 | 0 |
| 110-111 | Spring Yellow | 27 | 255 | 193 | 0 | 0 |
| 112 | Light Amber | 28 | 255 | 150 | 0 | 0 |
| 113 | Straw | 29 | 255 | 118 | 6 | 29 |
| 114 | Ambar deep | 30 | 255 | 122 | 0 | 23 |
| 115-116 | Orange | 31 | 255 | 56 | 0 | 0 |
| 117 | Light Rose | 32 | 255 | 25 | 38 | 22 |
| 118 | English Rose | 33 | 255 | 61 | 0 | 15 |
| 119 | Light Salmon | 34 | 255 | 43 | 43 | 0 |
| 120 | Middle Rose | 35 | 255 | 50 | 162 | 0 |
| 121-122 | Dark Pink | 36 | 255 | 7 | 61 | 0 |
| 123-124 | Magenta | 37 | 255 | 0 | 109 | 0 |
| 125 | Peacock Blue | 38 | 27 | 255 | 72 | 6 |
| 126 | Med Blu Green | 39 | 0 | 255 | 11 | 11 |
| 127 | Steel Blue | 40 | 7 | 32 | 255 | 25 |
| 128 | Light Blue | 41 | 0 | 0 | 255 | 3 |
| 129-130 | Dark Blue | 42 | 0 | 3 | 0 | 72 |
| 131-133 | Leaf Gree | 43 | 113 | 255 | 1 | 0 |
| 134-135 | Dark Green | 44 | 9 | 255 | 0 | 2 |
| 136-137 | Mauve | 45 | 10 | 0 | 40 | 0 |
| 138-141 | Bright Pink | 46 | 255 | 0 | 99 | 17 |
| 142-144 | Medium Blue | 47 | 0 | 3 | 190 | 8 |
| 145 | Deep Golden Amber | 48 | 255 | 25 | 2 | 0 |
| 146 | Pale Lavender | 49 | 0 | 0 | 76 | 26 |
| 147-148 | Special Lavender | 50 | 0 | 3 | 66 | 6 |
| 149-150 | Primary Green | 51 | 0 | 255 | 0 | 0 |
| 151-156 | Bright Blue | 52 | 0 | 0 | 255 | 0 |
| 157-161 | Apricot | 53 | 255 | 77 | 0 | 0 |
| 162-167 | Pale Gold | 54 | 255 | 20 | 0 | 151 |
| 168-171 | Deep Orange | 55 | 255 | 53 | 0 | 0 |
| 172-173 | Bastard Amber | 56 | 255 | 86 | 12 | 0 |
| 174 | Flame Red | 57 | 255 | 0 | 0 | 0 |
| 175-178 | Daylight Blue | 58 | 6 | 18 | 140 | 0 |
| 179 | Lilac Tint | 59 | 32 | 25 | 130 | 0 |
| 180-183 | Deep Lavender | 60 | 61 | 68 | 130 | 20 |
| 184-190 | Dark Steel Blue | 61 | 61 | 67 | 255 | 0 |
| 191-206 | Congo Blue | 62 | 3 | 3 | 20 | 0 |
| 207 | Alice Blue | 63 | 0 | 7 | 255 | 0 |
| 208 | Dirty White | 64 | 246 | 180 | 180 | 0 |
| 209-255 | White | 65 | 255 | 166 | 0 | 255 |

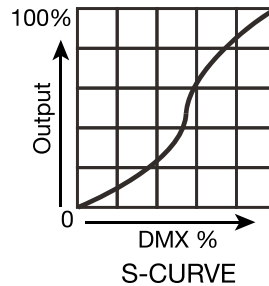
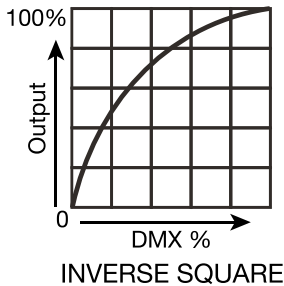
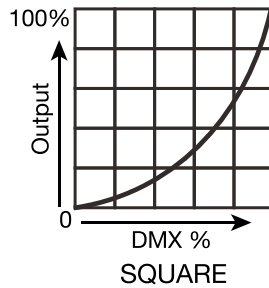
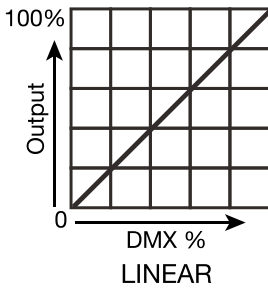
Reset Table (16 Ch / 20Ch)

| DMX Value | Functions |
|-----------|--------------------------|
| 0-25 | No function |
| 26-76 | Reset Zoom (Hold 3S) |
| 77-127 | Reset Pan/Tilt (Hold 3S) |
| 128-255 | Reset total (Hold 3S) |

Curves Table (15 Ch / 19 Ch)

| DMX Value | Functions |
|-----------|--------------------------|
| 0-11 | No function |
| 12-24 | Fast P&T speed (Default) |
| 25-37 | Normal P&T speed |
| 38-42 | Dimmer curve 1 (Default) |
| 43-47 | Dimmer curve 2 (Default) |
| 48-52 | Dimmer curve 3 (Default) |
| 53-57 | Dimmer curve 4 (Default) |
| 58-255 | No function |

Curvas dimmer



MAINTENANCE AND CLEANING

It is absolutely essential that the fixture is kept clean and that dust, dirt and smoke-fluid residues must not build up on or within the fixture. Otherwise, the fixture's light-output will be significantly reduced. Regular cleaning will not only ensure the maximum light-output, but will also allow the fixture to function reliably throughout its life. A soft lint-free cloth moistened with any good glass cleaning fluid is recommended, under no circumstances should alcohol or solvents be used!

- 1) The front objective lens will require weekly cleaning as smoke-fluid tends to building up residues, reducing the light-output very quickly. The cooling-fans should be cleaned monthly.
- 2) The interior of the fixture should be cleaned at least annually using a vacuum-cleaner or an air-jet. Remove dust and dirt from the fans and cooling vents using a soft brush and vacuum-cleaner.
- 3) Important! Check the air filters periodically and clean before they become clogged!
- 4) Clean two air filters placed in the fixture's covers and two in the fixture base. Use a vacuum cleaner, compressed air or you can wash them and put back dry.
- 5) After replacing the air filters, reset the elapsed time counter in the menu "Information" (information- -->Air Filters- -->Elapsed Time).
- 6) Replacing the fuse. Before replacing the fuse, unplug mains lead.
 - a) Remove the fuse holder on the rear panel of the base with a fitting screwdriver from the housing (anti- clockwise).
 - b) Remove the old fuse from the fuse holder.
 - c) Install the new fuse in the fuse holder (only the same type and rating).
 - d) Replace the fuse holder in the housing and fix it.

WARRANTY

- Warranty service is only valid under normal use.
- All man-made damage, such as inadequate access to power, the use of inappropriate accessories, non manual use, damage for transport and other accidents, non- approved repair or modification, misuse or damage caused by negligence, improper installation, are not in warranty.
- This warranty does not cover accessories, vulnerable parts, assistive devices, transportation and maintenance personnel on- site service fee.
- When you can not solve the problem or have questions, please contact us.

Más Información | More info at
www.triton-blue.com

