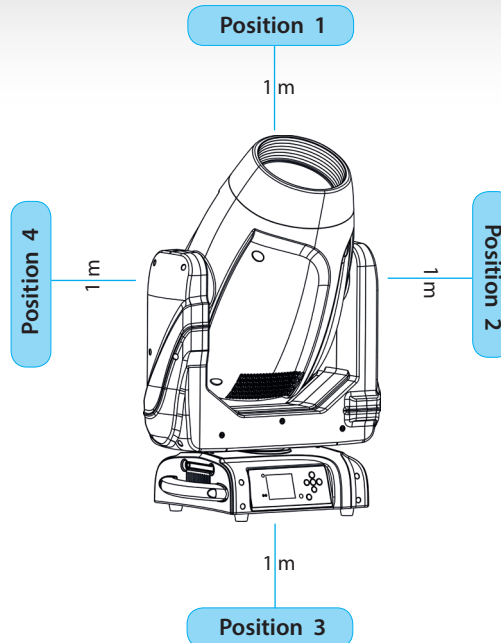


# NOISE TEST REPORT | HALLEY-330 | Triton-Blue



	AMBIENT NOISE 18 dB (A)	AMBIENT TEMPERATURE 28°C	
LED OFF	FAN MODE		
	AUTO	HIGH	HIGH
	1: 36 dB (A)	1: 47,7 dB (A)	1: 36.6 dB (A)
	2: 36 dB (A)	2: 45 dB (A)	2: 32,9 dB (A)
	3: 37.1 dB (A)	3: 45,2 dB (A)	3: 33,3 dB (A)
	4: 36.5 dB (A)	4: 45,8 dB (A)	4: 32 dB (A)
AVERAGE SOUND PRESSURE LEVEL	37 dB (A)	45.93 dB (A)	33.7 dB (A)
	FAN MODE		
	AUTO	HIGH	HIGH
	1: 32.1 dB (A)	1: 31.6 dB (A)	1: 30 dB (A)
	2: 31.5 dB (A)	2: 32.8 dB (A)	2: 31.1 dB (A)
	3: 36.9 dB (A)	3: 36.9 dB (A)	3: 34.5 dB (A)
	4: 31.2 dB (A)	4: 32.1 dB (A)	4: 27.6 dB (A)
AVERAGE SOUND PRESSURE LEVEL	32.93 dB (A)	33.13 dB (A)	30.8 dB (A)

Otros High Beam de Gledes Comercio Exterior, S.L. con licencia de los derechos. Desde su lanzamiento, se ha producido una gran demanda de este producto por parte de SILU ILLUMINACION, S.L.



**Triton Blue - [www.triton-blue.com](http://www.triton-blue.com).**

Triton Blue es una marca de Silu Iluminación S.L. | Calle La Raya 110, P.I. Trabajo del Camino, 24010 León, Spain. - Tfno: +34 987 261 335 - [info@silu.com](mailto:info@silu.com)

El color y las imágenes contenidas en este folleto no son necesariamente representativos de los colores reales. Las especificaciones están sujetas a cambios sin previo aviso.

