

SPECIFICATIONS

MODEL	Ground SUB10T
Woofer	10" Polypropylene Cone
RMS Power	150W
Frequency Response(±3dB)	50Hz-300Hz
Nominal Impedance	4
Sensitivity	86
IP Level	IP 65
Product Dimension(mm)	310x420x420 (12.2"x16.5"x16.5")

CARE AND MAINTENANCE

Make sure to turn all equipment off before cleaning. The cabinet only needs occasional dusting. Please do not touch the drive units. Do not clean the speaker with chemical solvents as this may damage the paint surface. Clean with a dry cloth.

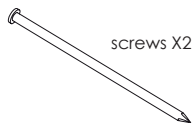
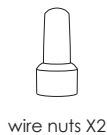
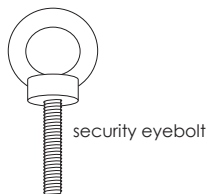
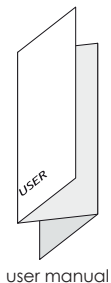
AUDIBAX®
Ground SUB10T

Please read the manual before using the product

SAFETY INSTRUCTIONS

1. Please read the instructions carefully before installation and use. Keep the manual safe for future reference.
2. When installing Ground SUB10T speaker outside do not submerge or place them in direct contact with water (e.g., ponds, waterfalls, fountains).
3. Damage to the woofer may occur if the speaker is dropped or hit - resulting in no sound or distorted sound.
4. Use only approved and certified wiring in your installation, do not stretch or place the wire in contact with sharp objects.
5. Never overdrive your speakers to the point of distortion and always reduce volume prior to switching input sources (e.g., FM to CD).
6. Prior to removing cables ensure all power to your amplifier and other components is turned OFF.
7. Turn off the power to the speaker when unused for long periods of time.

PACKING LIST



INSTALLATION

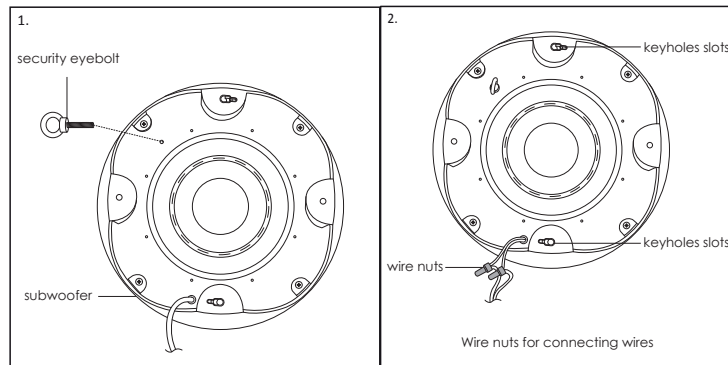
Deck mount

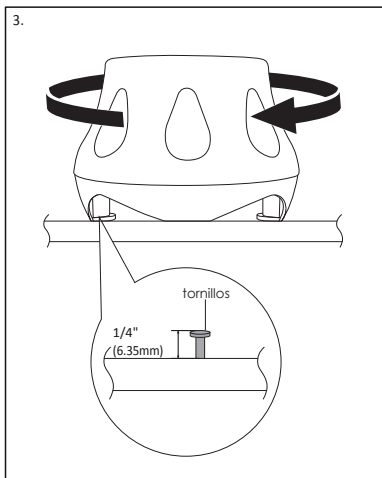
1. Determine where you want to locate the subwoofer.
2. Measure the center-to-center distance between the key-hole slots and install two mounting screws into the deck, leaving 1/4" of the screws exposed above the surface.
3. Place the subwoofer onto the pan head screws and rotate the Ground SUB10T clockwise so that the keyhole slots lock down onto the pan head screws.

Garden Placement

You may locate Ground SUB10T anywhere you can run speaker wire. If you place your subwoofer in a garden bed, on grass, mulch or upon soft ground, we recommend you place it on a paver or other hard surface and remove all gravel or debris prior to installation. This will prevent plants, weeds, mulch or dirt from building-up underneath the subwoofer, which must remain clear for optimum performance and to prevent damage to driver.

Note: For anti-theft security and permanent placement the Ground SUB10T has a built-in eyebolt that enables you to anchor it to its location.





ESPECIFICACIONES

MODELO	Ground SUB10T
Altavoz de graves	Cono Polipropileno 10"
Potencia RMS	150W
Respuesta de frecuencia (\pm 3dB)	50Hz-300Hz
Impedancia nominal	4
Sensibilidad	86
Nivel IP	IP 65
Dimensión del producto (mm)	310x420x420 (12,2"x16,5"x16,5")

CUIDADO Y MANTENIMIENTO

Asegúrese de apagar todo el equipo antes de limpiarlo. El gabinete solo necesita limpieza ocasional. No toque las unidades de accionamiento. No limpie el altavoz con disolventes químicos, ya que podría dañar la superficie pintada. Limpiar con un paño seco.

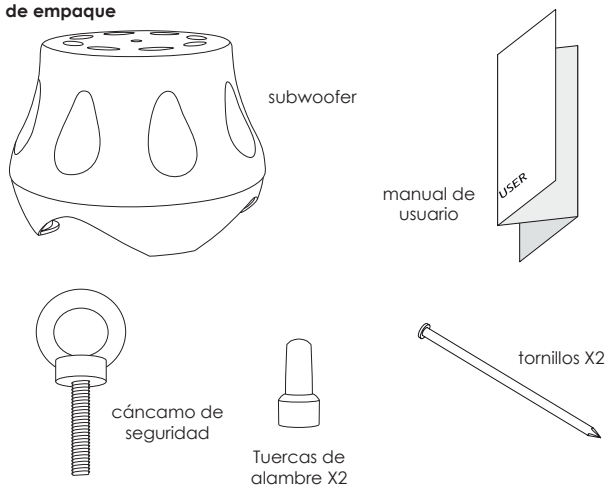
AUDIBAX®
Ground SUB10T

Por favor, lea el manual antes de usar el producto

INSTRUCCIONES DE SEGURIDAD

1. Lea atentamente las instrucciones antes de la instalación y el uso. Guarde el manual en un lugar seguro para futuras consultas..
2. Cuando instale el altavoz Ground SUB10T en el exterior, no lo sumerja ni lo coloque en contacto directo con el agua (por ejemplo, estanques, cascadas, fuentes).
3. Se pueden dañar el woofer si el altavoz se cae o se golpea, lo que resulta en un sonido distorsionado o sin sonido.
4. Use solo cableado aprobado y certificado en su instalación, no estire ni coloque el cable en contacto con objetos afilados.
5. Nunca sobrecargue sus altavoces hasta el punto de distorsión y siempre reduzca el volumen antes de cambiar las fuentes de entrada (por ejemplo, FM a CD).
6. Antes de quitar los cables, asegúrese de que toda la alimentación de su amplificador y otros componentes estén APAGADOS.
7. Desconecte la alimentación del altavoz cuando no se utilice durante largos períodos de tiempo.

Lista de empaque



INSTALACIÓN

Montaje en cubierta

1. Determine dónde desea ubicar el subwoofer.
2. Mida la distancia de centro a centro entre las ranuras de ojo de cerradura e instale dos tornillos de montaje en la plataforma, dejando 1/4" de los tornillos expuestos sobre la superficie.
3. Coloque el subwoofer en los tornillos de cabeza troncocónica y gire el Ground SUB10T en el sentido de las agujas del reloj para que las ranuras en forma de ojo de cerradura encajen en los tornillos de cabeza troncocónica.

Colocación de jardín

Puede ubicar el Ground SUB10T en cualquier lugar donde pueda pasar el cable del altavoz. Si coloca su subwoofer en una cama de jardín, sobre césped, mantillo o suelo blando, le recomendamos que lo coloque sobre un adoquín u otra superficie dura y retire toda la grava o los desechos antes de la instalación. Esto evitará que se acumulen plantas, malas hierbas, mantillo o suciedad debajo del subwoofer, que debe permanecer despejado para un rendimiento óptimo y para evitar daños al altavoz.

Nota: Para seguridad antirrobo y ubicación permanente, el Ground SUB10T tiene un cáncamo incorporado que le permite anclarlo a su ubicación.

