

**MANUALE D'USO - OPERATING MANUAL  
BEDIENUNGSANLEITUNG - MODE D'EMPLOI  
MANUAL DE INSTRUCCIONES**

# PG30ST

**Triton Blue Horizon 30 Black, 30W Projector**

Proiettore professionale - Professional projector  
Professioneller Projektor - Projecteur professionnel  
Projector profesional



**TRITON BLUE**



**IT SPECIFICHE TECNICHE**

Alimentazione: **Vedere scatola**  
Sorgente a LED: **1x30W**  
Uso esterno e interno: **IP65**  
Corpo proiettore: **Alluminio**  
Dimensioni: **80cm+16,5x 12,7x12 cm**

Gobo compatibile: **Ø37-23mm**  
Distanza di proiezione: **2-10m**  
Area di proiezione: **Ø0,5-2,8m**  
Angolo di proiezione: **15°**

**EN TECHNICAL SPECIFICATIONS**

Power supply: **See box**  
LED source: **1x30W**  
Outdoor and indoor use: **IP65**  
Projector body: **Aluminium**  
Dimensions: **80cm+16,5x 12,7x12 cm**

Compatible gobos: **Ø37-23mm**  
Projection distance: **2-10m**  
Projection area: **Ø0,5-2,8m**  
Projection angle: **15°**

**DE TECHNISCHE DATEN**

Stromversorgung: **Siehe Packung**  
LED-Quelle: **1x30W**  
Außen- und Innenbereich: **IP65**  
Leuchtgehäuse: **Aluminium**  
Abmessungen: **80cm+16,5x 12,7x12 cm**

Kompatible Gobos: **Ø37-23mm**  
Projektionsentfernung: **2-10m**  
Projektionsfläche: **Ø0,5-2,8m**  
Projektionswinkel: **15°**

**FR CARACTÉRISTIQUES TECHNIQUES**

Alimentation: **Voir emballage**  
Source LED: **1x30W**  
Utilisation extérieure et intérieure: **IP65**  
Corps projecteur: **Aluminium**  
Dimensions: **80cm+16,5x 12,7x12 cm**

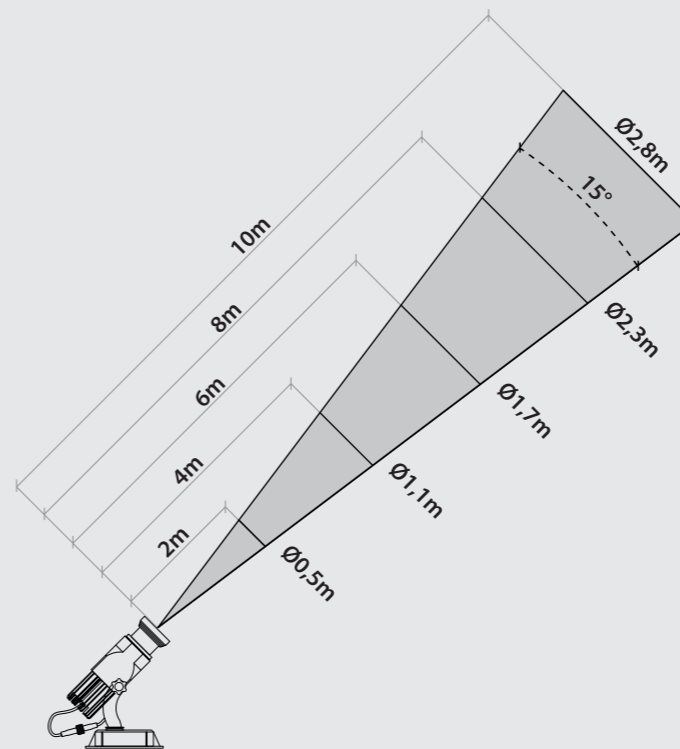
Gobo compatible: **Ø37-23mm**  
Distance de projection: **2-10m**  
Diamètre de projecteur: **Ø0,5-2,8m**  
Angle de projection: **15°**

**ES CARACTERÍSTICAS TÉCNICAS**

Alimentación: **Ir a la caja**  
Fuente de luz: **1x30W**  
Apto para interiores y exteriores: **IP65**  
Material: **Cuerpo de aluminio**  
Medidas: **80cm+16,5x 12,7x12 cm**

Gobo compatible: **Ø37-23mm**  
Distancia de proyección: **2-10m**  
Diámetro de proyección: **Ø0,5-2,8m**  
Ángulo de proyección: **15°**

**FASCIO DI PROIEZIONE  
PROJECTION BEAM - PROJEKTIONSSTRAHL  
FAISCEAU DE PROJECTION - HAZ DE PROYECCIÓN**



Considerato in ambiente totalmente al buio  
Tested in completely dark location - Gemessen in einer völlig dunklen Umgebung  
En considérant une obscurité totale - En condiciones de total oscuridad

**IT INFORMAZIONI GENERALI**

- Verificare che il prodotto non sia danneggiato prima dell'uso.
- Verificare che non ci siano ostruzioni tra il proiettore e la superficie sulla quale si intende proiettare.
- La radiazione della sorgente super LED del dispositivo, visibile o invisibile, potrebbe risultare dannosa per gli occhi. Non fissare il raggio direttamente.

**EN GENERAL INFORMATION**

- Check that the product is not damaged before using it.
- Check that no obstruction is standing between projector and intended projection's surface.
- The light radiation emitted from the super LED source of this device, either visible or invisible, may be harmful to the eyes. Therefore never stare into the beam.

**DE ALLGEMEINE HINWEISE**

- Stellen Sie vor der ersten Inbetriebnahme sicher, dass das Produkt nicht beschädigt ist.
- Stellen Sie sicher, dass sich zwischen dem Projektor und der zu beleuchtenden Oberfläche keine Hindernisse befinden.
- Die von der Super LED-Quelle erzeugte sichtbare oder unsichtbare Strahlung könnte für die Augen schädlich sein. Blicken Sie nicht direkt in den Lichtstrahl des Projektors.

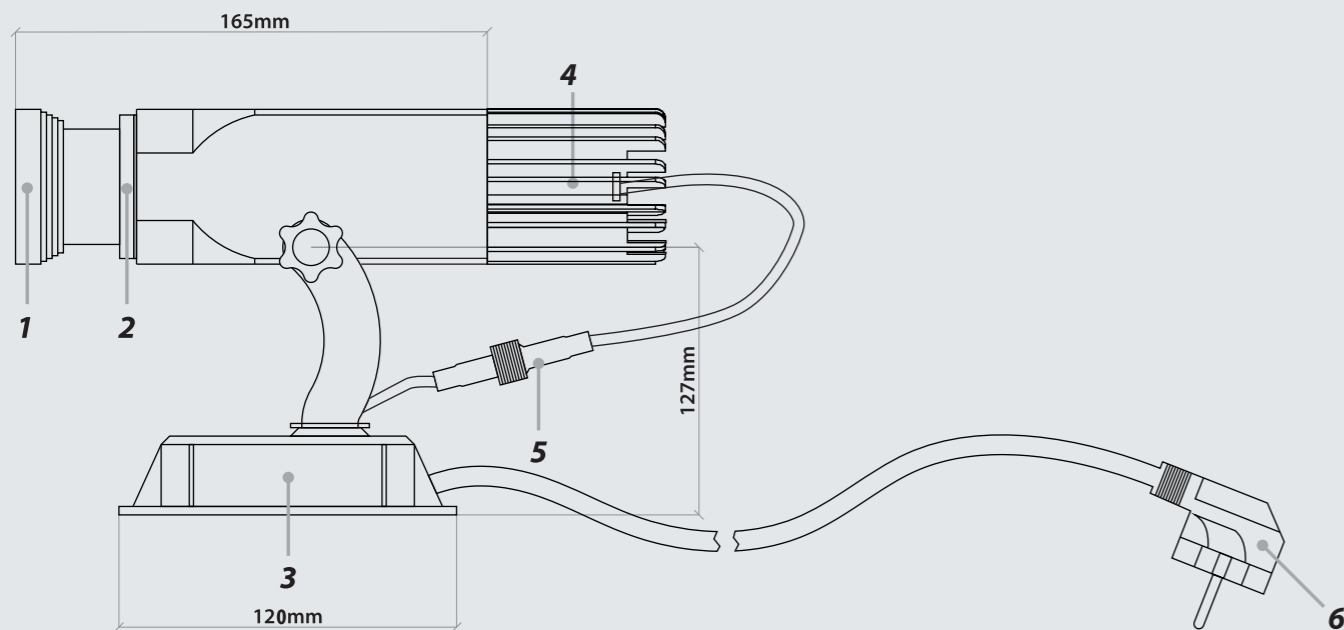
**FR INFORMATIONS GÉNÉRALES**

- Vérifier que le produit ne soit pas endommagé avant usage.
- Vérifier qu'aucun obstacle ne se présente entre le projecteur et la surface sur laquelle vous voulez projeter.
- Le rayon de la source lumineuse super LED de l'appareil, visible ou invisible, pourrait être dangereux pour les yeux. Ne pas fixer ce rayon directement.

**ES ANTES DE USAR**

- Comprobar que el producto no sea defectuoso.
- Prestar atención de que no hayan obstáculos entre el proyector y la superficie que se quiere iluminar.
- La radiación de la fuente luminosa súper Led del aparato, visible e invisible, puede causar daños en la vista. No mirar el haz de luz directamente.

**COMPONENTI - COMPONENTS  
BESTANDTEILE - COMPOSANTS - COMPONENTES**



- |                                                                                                                                                                                                                      |                                                                                                                                                                                                       |                                                                                                                                                                                                             |                                                                                                                                                                                                               |                                                                                                                                                                                                                     |
|----------------------------------------------------------------------------------------------------------------------------------------------------------------------------------------------------------------------|-------------------------------------------------------------------------------------------------------------------------------------------------------------------------------------------------------|-------------------------------------------------------------------------------------------------------------------------------------------------------------------------------------------------------------|---------------------------------------------------------------------------------------------------------------------------------------------------------------------------------------------------------------|---------------------------------------------------------------------------------------------------------------------------------------------------------------------------------------------------------------------|
| <p><b>IT</b></p> <ol style="list-style-type: none"> <li>1. Obiettivo</li> <li>2. Ghiera impermeabile</li> <li>3. Base di supporto</li> <li>4. Blocco dissipatore</li> <li>5. Connettore</li> <li>6. Spina</li> </ol> | <p><b>EN</b></p> <ol style="list-style-type: none"> <li>1. Lens</li> <li>2. Waterproof ring</li> <li>3. Support base</li> <li>4. Heat sink assembly</li> <li>5. Connector</li> <li>6. Plug</li> </ol> | <p><b>DE</b></p> <ol style="list-style-type: none"> <li>1. Objektiv</li> <li>2. Wasserdichter Ring</li> <li>3. Montageplatte</li> <li>4. Kühlkörper</li> <li>5. Kabelstecker</li> <li>6. Stecker</li> </ol> | <p><b>FR</b></p> <ol style="list-style-type: none"> <li>1. Objectif</li> <li>2. Anneau étanche</li> <li>3. Base de support</li> <li>4. Blocco dissipatore</li> <li>5. Connecteur</li> <li>6. Prise</li> </ol> | <p><b>ES</b></p> <ol style="list-style-type: none"> <li>1. Objetivo</li> <li>2. Abrazadera impermeable</li> <li>3. Base de apoyo</li> <li>4. Disipador de calor</li> <li>5. Conector</li> <li>6. Enchufe</li> </ol> |
|----------------------------------------------------------------------------------------------------------------------------------------------------------------------------------------------------------------------|-------------------------------------------------------------------------------------------------------------------------------------------------------------------------------------------------------|-------------------------------------------------------------------------------------------------------------------------------------------------------------------------------------------------------------|---------------------------------------------------------------------------------------------------------------------------------------------------------------------------------------------------------------|---------------------------------------------------------------------------------------------------------------------------------------------------------------------------------------------------------------------|

**IT ACCESSORI IN DOTAZIONE**

1. Punteruolo
2. N°6 viti a stella
3. N°6 Tasselli in plastica

**EN INCLUDED ACCESSORIES**

1. Pick
2. N°6 cross-head screws
3. N°6 plastic wall plug

**DE VORHANDENES ZUBEHÖR**

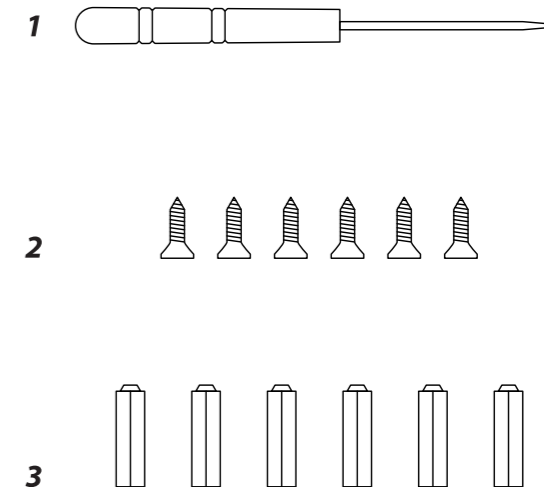
1. Körner
2. N°6 kreuzschlitzschrauben
3. N°6 kunststoffdübel

**FR ACCESSOIRES INCLUS**

1. Alène
2. N°6 vis à étoile
3. N°6 chevilles en plastique

**ES ACCESORIOS INCLUIDOS**

1. Punzón
2. N°6 tornillos de estrella
3. N°6 tacos de plástico



## IT UTILIZZO

- Il proiettore, nel momento in cui viene estratto dalla scatola, è pronto per essere installato.
- Accertarsi che tutti i componenti siano ben sigillati e fissati.
- Per l'accensione inserire la spina ad una presa di corrente. **Fig. 1**

## EN HOW TO USE

- The projector is ready to be installed, as soon as it is unpacked.
- Make sure that all components are securely fixed and sealed.
- Insert the plug into the mains socket to turn on the device. **Fig. 1**

## DE GEBRAUCH

- Der Projektor ist nach dem Auspacken bereits einsatzfertig.
- Stellen Sie sicher, dass alle Komponenten gut abgedichtet und gesichert sind.
- Zum Einschalten stecken Sie den Stecker in die Steckdose. **Abb. 1**

## FR UTILISATION

- Le projecteur est prêt à l'emploi dès l'ouverture de l'emballage, et est prêt pour l'installation.
- Contrôler que tous les composants soient bien assemblés et fixés.
- Pour l'allumage insérer la fiche électrique dans une prise de courant. **Fig. 1**

## ES USO

- El proyector cuando se saca de la caja está listo para ser instalado.
- Asegurarse que todos los elementos están bien fijados.
- Enchufar el proyector a la corriente de casa. **Fig. 1**

## IT MESSA A FUOCO

- Allentare la ghiera di protezione e bloccaggio dell'obiettivo. **Fig. 2**
- Ruotare l'obiettivo fino a raggiungere il risultato ottimale. **Fig. 3**
- Stringere verso il corpo del proiettore la ghiera precedentemente allentata per sigillare e bloccare nuovamente l'obiettivo.

## EN FOCUSING

- Unscrew the protection ring that keeps the lens in place. **Fig. 2**
- Turn the lens until you achieve focus. **Fig. 3**
- Screw the protection ring back in place, towards the projector's body, to fix the lens.

## DE SCHARFSTELLEN

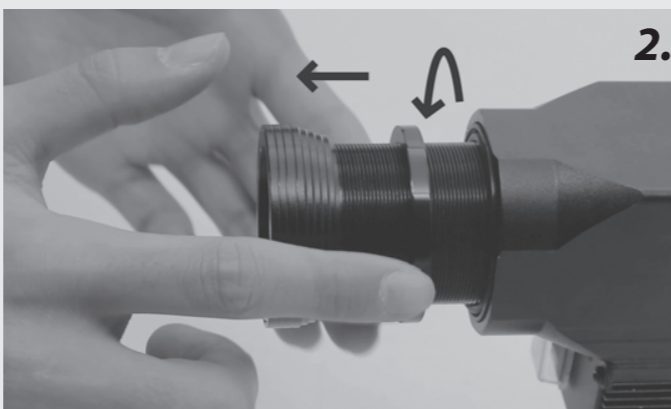
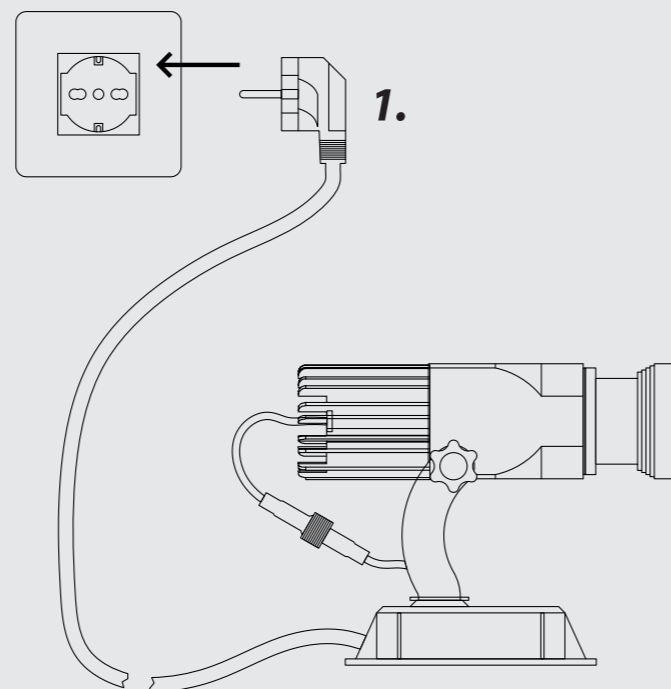
- Lösen Sie durch Drehen den Objektiv-Schutzring. **Abb. 2**
- Drehen Sie das Objektiv, um die gewünschte Schärfe zu erreichen. **Abb. 3**
- Drehen Sie den Objektiv-Schutzring fest zu, um das Objektiv zu sichern.

## FR RÉGLAGE FOCUS

- Dévisser l'anneau de protection et le verrou de l'objectif. **Fig. 2**
- Tourner l'objectif jusqu'à obtenir une image nette. **Fig. 3**
- Revisser sur le corps du projecteur l'anneau précédemment dévissé pour fermer et bloquer l'objectif de nouveau.

## ES ENFOQUE

- Aflojar la abrazadera que protege y bloquea el objetivo. **Fig. 2**
- Girar el objetivo hasta conseguir el resultado deseado. **Fig. 3**
- Enroscar la abrazadera para proteger y fijar de nuevo el objetivo.



## IT INSERIMENTO/SOSTITUZIONE DEL GOBO\*

- \*Vetro con immagine da proiettare
- Prima di eseguire qualsiasi operazione scollegare il proiettore dalla corrente elettrica.
- Scollegare il connettore del cavo che fuoriesce dal blocco dissipatore per facilitare le ulteriori operazioni di smontaggio.
- Svitare con la chiave a esagonale, in dotazione, la vite di bloccaggio del supporto del gobo presente nella parte posteriore del corpo centrale. **Fig. 4**
- Svitare il blocco dissipatore posteriore in senso antiorario ed estrarlo totalmente. **Fig. 5-6**
- Svitare, spingendo in senso antiorario, la ghiera del gobo con il punteruolo in dotazione, inserendone l'estremità all'interno di uno dei due fori predisposti. **Fig. 7**
- Estrarre completamente il supporto del gobo e svitare le due viti di fissaggio per poterlo inserire/sostituire. **Fig. 8-9**

- **ATTENZIONE:** Assicurarsi che il gobo sia della misura: **Ø37-23mm**.
- Il gobo deve essere inserito nel supporto con la bordatura scura rivolta verso le viti. **Fig. 10**
- Il gobo deve essere inserito nel proiettore con l'immagine capovolta e fissato con la vite. **Fig. 11**
- Rimontare le parti mediante operazioni inverse.

## EN HOW TO INSERT / REPLACE GOBO\*

- \*Glass with image to be projected
- Before doing any operation, unplug the projector from mains.
- Unscrew the connector on the cable connected to the heat sink assembly, to facilitate next un/installation steps.
- Using the included hex key, unscrew the screw holding gobos' housing in place, located in the rear part of the central body assembly. **Fig. 4**
- Unscrew the rear heat sink assembly by turning it anti-clockwise until it is extracted. **Fig. 5-6**
- Unscrew gobo's housing by inserting the tip of the included pick into one of the two suitable holes, then turning it anti-clockwise. **Fig. 7**
- Completely pull out gobo's housing and unscrew the two fastening screws in order to insert / replace gobo. **Fig. 8-9**

- **ATTENTION:** Make sure to use gobo of this size only: **Ø37-23mm**.
- Insert the gobo into its housing with the dark-edged side facing the screws. **Fig. 10**
- Make sure to insert the gobo into the projector with image inverted and fixed with the screw. **Fig. 11**
- Put parts back together through inverse operations.

## DE GOBO\* EINSETZEN / WECHSELN

- \*Glasscheibe mit Projektionsmuster
- Vor der Durchführung von Arbeiten am Projektor, trennen Sie die Stromversorgung.
- Trennen Sie den Kabelstecker vom Kühlkörperblock, um weitere Demontearbeiten zu erleichtern.
- Schrauben Sie mithilfe des mitgelieferten Sechskantschlüssels die Schraube im hinteren Teil des Hauptkörpers auf, die zur Befestigung des Gobohalters dient. **Abb. 4**
- Schrauben Sie den hinteren Kühlkörper gegen den Uhrzeigersinn ab, bis er entfernt werden kann. **Abb. 5-6**
- Stecken Sie den mitgelieferten Körner in eine der beiden vorgesehenen Bohrungen ein, um den Gobohalter gegen den Uhrzeigersinn aufzudrehen. **Abb. 7**
- Nehmen Sie den Gobohalter komplett aus und schrauben Sie die Befestigungsschrauben auf, um das Gobo einzusetzen/auszuwechseln. **Abb. 8-9**

- **ACHTUNG:** Stellen Sie sicher, dass das Gobo diesen Abmessungen entspricht: **Ø37-23mm**.
- Achten Sie beim Einsetzen des Gobos dabei, dass der schwarze Rand zu den Schrauben zeigt. **Abb. 10**
- Das Gobo muss mit dem Bild nach oben in den Projektor eingesetzt und mit der Schraube gesichert werden. **Fig. 11**
- Um die Teile erneut zu montieren, führen Sie den beschriebenen Vorgang in umgekehrter Reihenfolge.

## FR INSTALLATION/REPLACEMENT GOBO\*

- \*Verre avec image à projeter
- Avant d'effectuer toute opération, débranchez le projecteur de l'alimentation électrique.
- Débranchez le connecteur du câble qui dépasse du bloc du dissipateur thermique pour faciliter les opérations de démontage ultérieures.
- Dévisser à l'aide de la clé hexagonale fournie, la vis de verrouillage du support du gobo présente dans la partie arrière du corps central. **Fig. 4**
- Dévisser le bloc du dissipateur thermique sur l'arrière dans le sens inverse des aiguilles d'une montre jusqu'à ce qu'il soit complètement retiré. **Fig. 5-6**
- Dévissez, en poussant dans le sens inverse des aiguilles d'une montre, l'anneau du gobo avec l'alène fournie, en insérant l'extrémité dans l'un des deux trous prévus à cet effet. **Fig. 7**
- Extraire complètement le support du gobo et dévisser les deux vis de fixation pour pouvoir l'insérer/remplacer. **Fig. 8-9**

- **ATTENTION:** Assurez-vous que le gobo soit de la bonne dimension: **Ø37-23mm**.
- Le gobo doit être inséré dans le support avec la bordure foncée positionnée vers les vis. **Fig. 10**
- Le gobo doit être inséré avec l'image retournée et fixée avec la vis. **Fig. 11**
- Remonter les pièces en procédant par les opérations inverses.

## ES COLOCACIÓN/SUSTITUCIÓN GOBO\*

- \*Diapositiva de vidrio
- Antes de nada, desconectar el proyector de la corriente eléctrica.
- Desconectar el cable del disipador de calor para facilitar la operación de desinstalación.
- Desatornillar con la llave hexagonal que se incluye el sistema de fijación del soporte del gobo que se encuentra en la parte posterior del cuerpo central. **Fig. 4**
- Desenroscar el disipador de calor en sentido contrario a las agujas del reloj hasta poderlo sacar completamente. **Fig. 5-6**
- Desenroscar la abrazadera en sentido contrario usando el punzón que se incluye en la caja. Para ello, introducir la punta dentro de uno de los agujeros que hay. **Fig. 7**
- Extraer completamente el soporte del gobo y desatornillarlos para poder introducir/sustituir el gobo. **Fig. 8-9**

- **ATENCIÓN:** Asegurarse que el gobo sea de la misma medida: **Ø37-23mm**.
- El gobo se tiene que colocar en el soporte con el borde oscuro mirando los tornillos. **Fig. 10**
- El gobo se tiene que colocar con la imagen mirando hacia abajo. Atornillar de nuevo para fijar. **Fig. 11**
- Volver a montar siguiendo los mismos pasos pero al contrario.

