

**MANUALE D'USO - OPERATING MANUAL
BEDIENUNGSANLEITUNG - MODE D'EMPLOI
MANUAL DE INSTRUCCIONES**

PG15R1IP

Triton Blue Horizon 15R Aqua 15W Projector

Proiettore professionale - Professional projector
Professioneller Projektor - Projecteur professionnel
Projector profesional



TRITON BLUE



IT SPECIFICHE TECNICHE

Alimentazione: **Vedere scatola**
Sorgente a LED: **1x15W**
Uso esterno e interno: **IP65**
Corpo proiettore: **Aluminium**
Dimensioni: **1,5m+22x15x9cm**

Gobo compatibile: **Ø37-23mm**
Distanza di proiezione: **2-10m**
Area di proiezione: **Ø0,5-2,8m**
Angolo di proiezione: **15°**
Telecomando on-off statico-rotante

EN TECHNICAL SPECIFICATIONS

Power supply: **See box**
LED source: **1x15W**
Outdoor and indoor use: **IP65**
Projector body: **Aluminium**
Dimensions: **1,5m+22x15x9cm**

Compatible gobos: **Ø37-23mm**
Projection distance: **2-10m**
Projection area: **Ø0,5-2,8m**
Projection angle: **15°**
Remote control on-off static-rotation

DE TECHNISCHE DATEN

Stromversorgung: **Siehe Packung**
LED-Quelle: **1x15W**
Außen- und Innenbereich: **IP65**
Leuchtgehäuse: **Aluminium**
Abmessungen: **1,5m+22x15x9cm**

Kompatible Gobos: **Ø37-23mm**
Projektionsentfernung: **2-10m**
Projektionsfläche: **Ø0,5-2,8m**
Projektionswinkel: **15°**
Fernbedienung On-Off / Statisch-Rotierend

FR CARACTÉRISTIQUES TECHNIQUES

Alimentation: **Voir emballage**
Source LED: **1x15W**
Utilisation extérieure et intérieure: **IP65**
Corps projecteur: **Aluminium**
Dimensions: **1,5m+22x15x9cm**

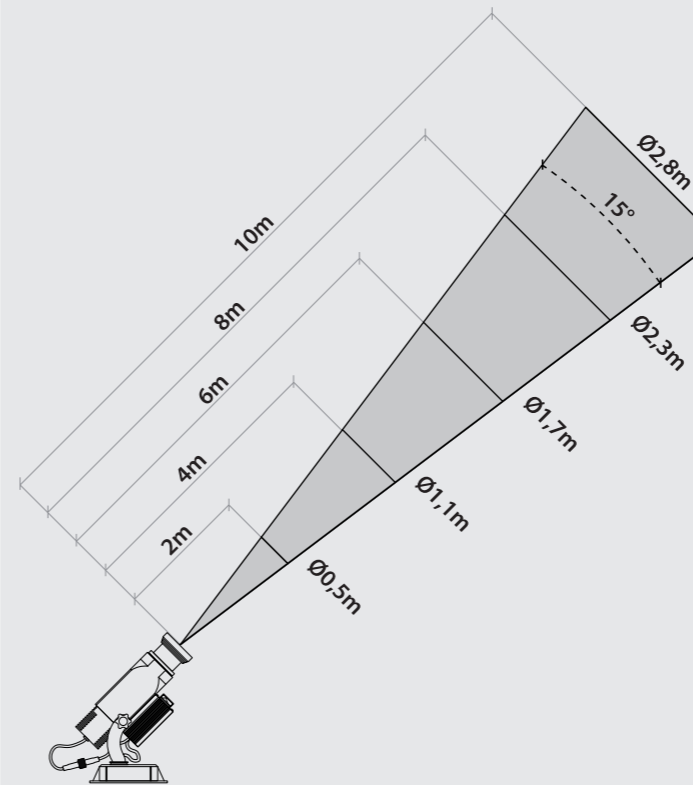
Gobo compatible: **Ø37-23mm**
Distance de projection: **2-10m**
Diamètre de projection: **Ø0,5-2,8m**
Angle de projection: **15°**
Télécommande on-off statique-rotation

ES CARACTERÍSTICAS TÉCNICAS

Alimentación: **Ir a la caja**
Fuente de luz: **1x15W**
Apto para interiores y exteriores: **IP65**
Material: **Cuerpo de aluminio**
Medidas: **1,5m+22x15x9cm**

Gobo compatible: **Ø37-23mm**
Distancia de proyección: **2-10m**
Diámetro de proyección: **Ø0,5-2,8m**
Ángulo de proyección: **15°**
Mando a distancia on-off fijo-rotatorio

**FASCIO DI PROIEZIONE
PROJECTION BEAM - PROJEKTIONSSTRAHL
FAISCEAU DE PROJECTION - HAZ DE PROYECCIÓN**



Considerato in ambiente totalmente al buio
Tested in completely dark location - Gemessen in einer völlig dunklen Umgebung
En considérant une obscurité totale - En condiciones de total oscuridad

IT INFORMAZIONI GENERALI

- Verificare che il prodotto non sia danneggiato prima dell'uso.
- Verificare che non ci siano ostruzioni tra il proiettore e la superficie sulla quale si intende proiettare.
- La radiazione della sorgente super LED del dispositivo, visibile o invisibile, potrebbe risultare dannosa per gli occhi. Non fissare il raggio direttamente.

EN GENERAL INFORMATION

- Check that the product is not damaged before using it.
- Check that no obstruction is standing between projector and intended projection's surface.
- The light radiation emitted from the super LED source of this device, either visible or invisible, may be harmful to the eyes. Therefore never stare into the beam.

DE ALLGEMEINE HINWEISE

- Stellen Sie vor der ersten Inbetriebnahme sicher, dass das Produkt nicht beschädigt ist.
- Stellen Sie sicher, dass sich zwischen dem Projektor und der zu beleuchtenden Oberfläche keine Hindernisse befinden.
- Die von der Super LED-Quelle erzeugte sichtbare oder unsichtbare Strahlung könnte für die Augen schädlich sein. Blicken Sie nicht direkt in den Lichtstrahl des Projektors.

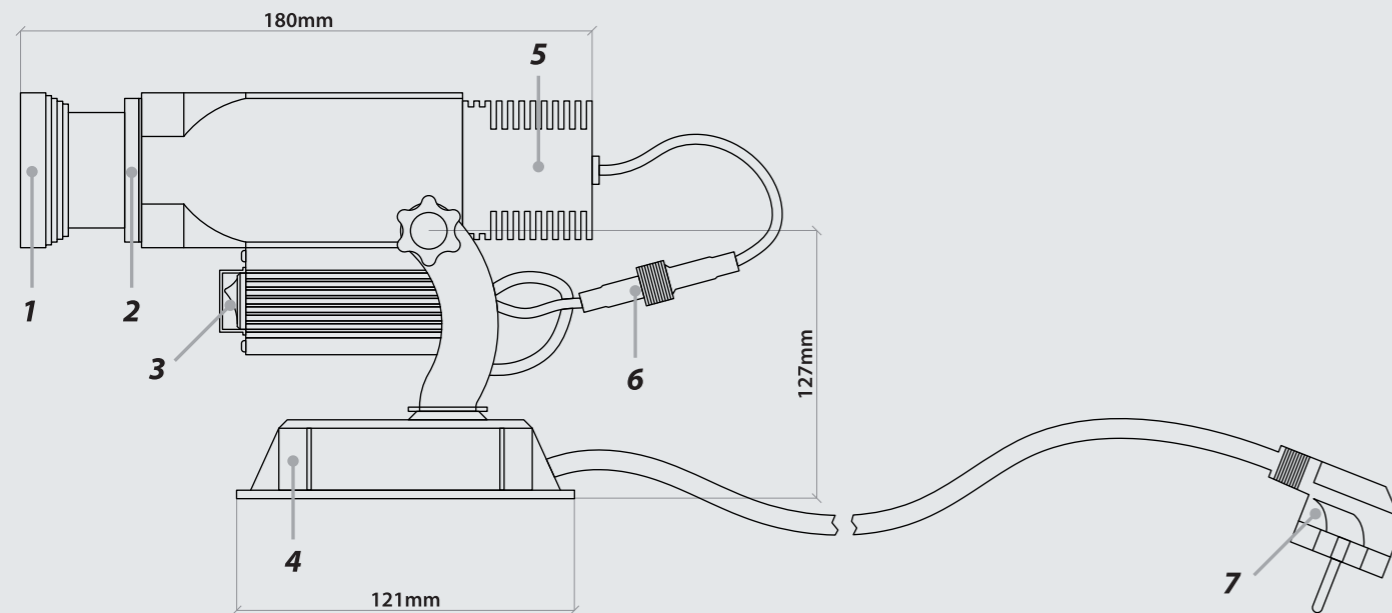
FR INFORMATIONS GÉNÉRALES

- Vérifier que le produit ne soit pas endommagé avant usage.
- Vérifier qu'aucun obstacle ne se présente entre le projecteur et la superficie sur laquelle vous voulez projeter.
- Le rayon de la source lumineuse super LED de l'appareil, visible ou invisible, pourrait être dangereux pour les yeux. Ne pas fixer ce rayon directement.

ES ANTES DE USAR

- Comprobar que el producto no sea defectuoso.
- Prestar atención de que no hayan obstáculos entre el proyector y la superficie que se quiere iluminar.
- La radiación de la fuente luminosa súper Led del aparato, visible e invisible, puede causar daños en la vista. No mirar el haz de luz directamente.

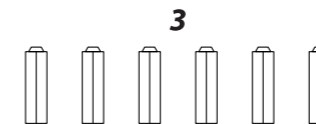
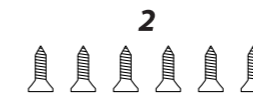
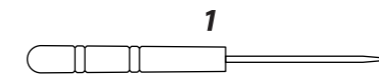
**COMPONENTI - COMPONENTS
BESTANDTEILE - COMPOSANTS - COMPONENTES**



- | | | | | |
|---|--|--|--|---|
| <p>IT</p> <ol style="list-style-type: none"> 1. Obiettivo 2. Ghiera impermeabile 3. Interruttore 4. Base di supporto 5. Blocco dissipatore 6. Connettore 7. Spina | <p>EN</p> <ol style="list-style-type: none"> 1. Lens 2. Waterproof ring 3. Switch 4. Support base 5. Heat sink assembly 6. Connector 7. Plug | <p>DE</p> <ol style="list-style-type: none"> 1. Objektiv 2. Wasserdicht Ring 3. Schalter 4. Montageplatte 5. Kühlkörper 6. Kabelstecker 7. Stecker | <p>FR</p> <ol style="list-style-type: none"> 1. Objectif 2. Anneau étanche 3. Interrupteur 4. Base de support 5. Bloc dissipateur thermique 6. Connecteur 7. Prise | <p>ES</p> <ol style="list-style-type: none"> 1. Objetivo 2. Abrazadera impermeable 3. Interruptor 4. Base de apoyo 5. Disipador de calor 6. Conector 7. Enchufe |
|---|--|--|--|---|

**ACCESSORI IN DOTAZIONE
INCLUDED ACCESSORIES - VORHANDENES ZUBEHÖR
ACCESSOIRES INCLUS - ACCESORIOS INCLUIDOS**

- | | | | | |
|---|---|--|--|--|
| <p>IT</p> <ol style="list-style-type: none"> 1. Punteruolo 2. N°6 viti a stella 3. N°6 tasselli in plastica 4. Telecomando | <p>EN</p> <ol style="list-style-type: none"> 1. Pick 2. N°6 cross-head screws 3. N°6 plastic wall plug 4. Remote control | <p>DE</p> <ol style="list-style-type: none"> 1. Körner 2. N°6 kreuzschlitzschrauben 3. N°6 kunststoffdübel 4. Fernbedienung | <p>FR</p> <ol style="list-style-type: none"> 1. Alène 2. N°6 vis à étoile 3. N°6 chevilles en plastique 4. Télécommande | <p>ES</p> <ol style="list-style-type: none"> 1. Punzón 2. N°6 tornillos de estrella 3. N°6 tacos de plástico 4. Mando a distancia |
|---|---|--|--|--|



IT SINCRONIZZARE IL TELECOMANDO

- IMPORTANTE!** Al primo utilizzo è necessario sincronizzare il telecomando:
- Assicurarsi che l'interruttore del proiettore sia in posizione accesso "I".
 - Staccare la spina del proiettore dalla presa di corrente.
 - Tenere premuto il tasto "ON" del telecomando e, contemporaneamente, inserire la spina del proiettore nella presa di corrente.
 - Dopo 5 secondi l'immagine del proiettore lampeggerà, confermando la sincronizzazione.



EN MATCHING OF REMOTE CONTROL

- IMPORTANT!** It is necessary to match the remote control with the projector before the first use:
- Make sure that the switch button on the projector is on the "I" position. (power ON)
 - Unplug the projector's plug from mains supply.
 - Keep pressed the "ON" button on remote control, and meanwhile plug the projector to mains supply.
 - After 5 seconds the image will flash, thus confirming matching.



DE FERNBEDIENUNG SYNCHRONISIEREN

- WICHTIG!** Bei der ersten Inbetriebnahme muss die Fernbedienung synchronisiert werden:
- Stellen Sie sicher, dass sich der Projektorschalter in der Position "I" befindet.
 - Ziehen Sie den Stecker des Projektors aus der Steckdose.
 - Halten Sie die ON-Taste auf der Fernbedienung gedrückt und stecken Sie gleichzeitig den Stecker des Projektors in die Steckdose.
 - Nach 5 Sekunden wird das Bild blinken, um anzuzeigen, dass die Synchronisierung stattgefunden hat.



FR SYNCHRONISATION DE LA TÉLÉCOMMANDE

- IMPORTANT!** Pour la première utilisation synchroniser la télécommande:
- Assurez-vous que l'interrupteur du projecteur soit sur la position marche "I".
 - Débrancher la fiche du projecteur de la prise de courant.
 - Rester appuyé sur la touche "ON" de la télécommande et, au même moment insérer la fiche du projecteur dans la prise de courant.
 - Après 5 secondes l'image du projecteur clignotera, confirmant ainsi la synchronisation.



ES SINCRONIZACIÓN DEL MANDO A DISTANCIA

- ¡IMPORTANTE!** Antes de usar se tiene que sincronizar el mando a distancia:
- Asegurarse que el interruptor del proyector esté en encendido "I".
 - Desenchufar el proyector.
 - Mantener pulsado el botón "ON" del mando a distancia y, al mismo tiempo, enchufa el proyector.
 - Pasados 5 segundos la imagen del proyector parpadeará confirmando la sincronización.



IT UTILIZZO

- Il proiettore, nel momento in cui viene estratto dalla scatola, è pronto per essere installato.
- Accertarsi che tutti i componenti siano ben sigillati e fissati.
- Per l'accensione inserire la spina ad una presa di corrente. **Fig.1**
- L'interruttore permette di impostare l'effetto rotazione o l'effetto statico dell'immagine.
- Utilizzare il telecomando in dotazione per attivare le varie funzioni:

ON - Accensione
OFF - Spegnimento
TURN - Immagine in rotazione
STOP - Immagine fissa

IMPORTANTE:

Assicurarsi che l'interruttore sia in posizione acceso "I" prima di utilizzare il telecomando. **Fig.2**
Al primo utilizzo estrarre la linguetta di plastica isolante dal telecomando. **Fig.3**
Assicurarsi che il telecomando sia stato sincronizzato con il proiettore.
Assicurarsi che il proiettore sia perfettamente funzionante prima di installarlo.

EN HOW TO USE

- The projector is ready to be installed, as soon as it is unpacked.
- Make sure that all components are securely fixed and sealed.
- Insert the plug into the mains socket to turn on the device. **Fig.1**
- Using the switch it is possible to select image rotation effect or image static effect.
- Use included remote control to activate the available functions:

ON - Power on
OFF - Power off
TURN - Image rotation
STOP - Static image

IMPORTANT:

Make sure the switch is on "I" position (power on) before using the remote control. **Fig.2**
Before first use remove the plastic insulation tag from remote control's battery housing. **Fig.3**
Make sure that the remote control has been successfully matched with the projector.
Make sure that the projector is in perfect working order before installing it.

DE GEBRAUCH

- Der Projektor ist nach dem Auspacken bereits einsatzfertig.
- Stellen Sie sicher, dass alle Komponenten gut abgedichtet und gesichert sind.
- Zum Einschalten stecken Sie den Stecker in die Steckdose. **Abb.1**
- Mit dem Schalter können der Rotationseffekt oder der statische Bildeffekt eingestellt werden.
- Verwenden Sie die mitgelieferte Fernbedienung, um die verschiedenen Funktionen zu aktivieren:

ON - Einschalten
OFF - Ausschalten
TURN - Rotierendes Bild
STOP - Statisches Bild

WICHTIG:

Stellen Sie sicher, dass sich der Schalter in der Position "I" befindet, bevor Sie die Fernbedienung verwenden. **Abb.2**
Vor der ersten Inbetriebnahme ziehen Sie die Aktivierungslasche aus der Fernbedienung. **Abb.3**
Stellen Sie sicher, dass die Fernbedienung mit dem Projektor bereits synchronisiert wurde.
Stellen Sie vor der Installation sicher, dass der Projektor voll funktionsfähig ist.

FR UTILISATION

- Le projecteur est prêt à l'emploi dès l'ouverture de l'emballage, et est prêt pour l'installation.
- Contrôler que tous les composants soient bien assemblés et fixés.
- Pour l'allumage insérer la fiche électrique dans une prise de courant. **Fig.1**
- L'interrupteur permet de régler l'effet de rotation ou l'effet statique de l'image.
- Utiliser la télécommande incluse dans l'emballage pour activer les différentes fonctions:

ON - Marche
OFF - Arrêt
TURN - Image en rotation
STOP - Image fixe

IMPORTANT:

Assurez-vous que l'interrupteur soit en position "I" avant d'utiliser la télécommande. **Fig.2**
Lors de la première utilisation enlever la pellicule plastique isolante au niveau des piles de la télécommande. **Fig.3**
Assurez-vous que la télécommande est été synchronisée avec le projecteur.
Assurez-vous que le projecteur soit entièrement fonctionnel avant de l'installer.

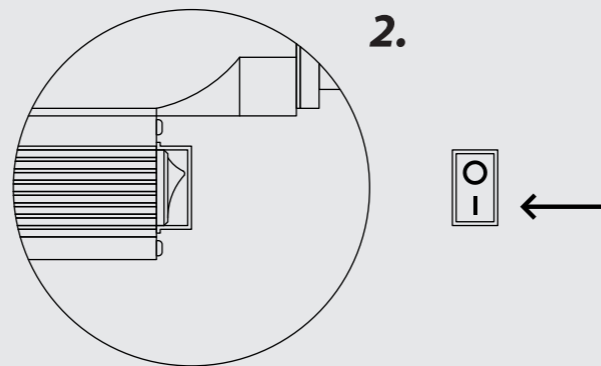
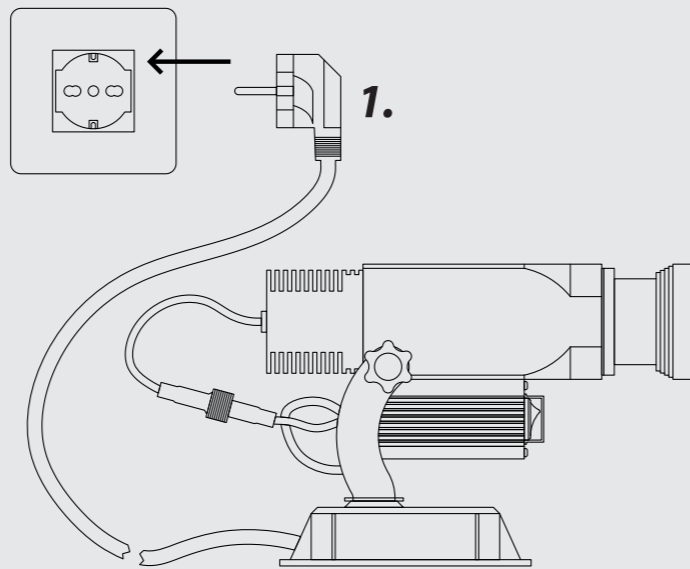
ES USO

- El proyector cuando se saca de la caja está listo para ser instalado.
- Asegurarse que todos los elementos están bien fijados.
- Enchufar el proyector a la corriente de casa. **Fig.1**
- Con el interruptor se puede configurar el efecto rotatorio o estático de la imagen.
- Usar el mando a distancia incluido para las siguientes funciones:

ON - Encendido
OFF - Apagado
TURN - Imagen rotatoria
STOP - Imagen fija

IMPORTANTE:

Comprobar que el interruptor está en la posición de encendido "I" antes de usar el mando a distancia. **Fig.2**
Antes de usar quitar la lengüeta de plástico del mando a distancia. **Fig.3**
Asegurarse que el mando a distancia esté sincronizado con el proyector.
Comprobar que el proyector esté en buen estado antes de instalarlo.



IT MESSA A FUOCO

- Allentare la ghiera di protezione e bloccaggio dell'obiettivo. **Fig. 4**
- Ruotare l'obiettivo fino a raggiungere il risultato ottimale. **Fig. 5**
- Stringere verso il corpo del proiettore la ghiera precedentemente allentata per sigillare e bloccare nuovamente l'obiettivo.

EN FOCUSING

- Unscrew the protection ring that keeps the lens in place. **Fig. 4**
- Turn the lens until you achieve focus. **Fig. 5**
- Screw the protection ring back in place, towards the projector's body, to fix the lens.

DE SCHARFSTELLEN

- Lösen Sie durch Drehen den Objektiv-Schutzring. **Abb. 4**
- Drehen Sie das Objektiv, um die gewünschte Schärfe zu erreichen. **Abb. 5**
- Drehen Sie den Objektiv-Schutzring fest zu, um das Objektiv zu sichern.

FR RÉGLAGE FOCUS

- Dévisser l'anneau de protection et le verrou de l'objectif. **Fig. 4**
- Tourner l'objectif jusqu'à obtenir une image nette. **Fig. 5**
- Revisser sur le corps du projecteur l'anneau précédemment dévissé pour fermer et bloquer l'objectif de nouveau.

ES ENFOQUE

- Aflojar la abrazadera que protege y bloquea el objetivo. **Fig. 4**
- Girar el objetivo hasta conseguir el resultado deseado. **Fig. 5**
- Enroscar la abrazadera para proteger y fijar de nuevo el objetivo.

IT INSERIMENTO/SOSTITUZIONE DEL GOBO*

- *Vetro con immagine da proiettare
- Prima di eseguire qualsiasi operazione scollegare il proiettore dalla corrente elettrica.
- Scollegare il connettore del cavo che fuoriesce dal blocco dissipatore per facilitare le ulteriori operazioni di smontaggio.
- Svitare il blocco dissipatore posteriore in senso antiorario ed estrarlo totalmente. **Fig. 6-7**
- Sfilare con le dita l'anello elastico in metallo di tenuta per inserire/sostituire il gobo. **Fig. 8-9**
- ATTENZIONE:** Assicurarsi che il gobo sia della misura: **Ø37-23mm**.
- Assicurarsi che il gobo sia posizionato con la bordatura scura rivolta verso l'obiettivo. **fig. 10**
- Rimontare le parti mediante operazioni inverse.

EN HOW TO INSERT / REPLACE GOBO*

- *Glass with image to be projected
- Before doing any operation, unplug the projector from mains.
- Unscrew the connector on the cable connected to the heat sink assembly, to facilitate next uninstallation steps.
- Unscrew the rear heat sink assembly by turning it anti-clockwise until it is completely extracted. **Fig. 6-7**
- Remove by hand the flexible metal holder ring to insert / replace gobo. **Fig. 8-9**
- ATTENTION:** Make sure to use gobo of this size only: **Ø37-23mm**.
- Insert the gobo into its housing with the dark-edged side facing the lens. **Fig. 10**
- Put parts back together through inverse operations.

DE GOBO* EINSETZEN / WECHSELN

- *Glasscheibe mit Projektionsmuster
- Vor der Durchführung von Arbeiten am Projektor, trennen Sie die Stromversorgung.
- Trennen Sie den Kabelstecker vom Kühlkörperblock, um weitere Demontagerbeiten zu erleichtern.
- Schrauben Sie den hinteren Kühlkörper gegen den Uhrzeigersinn ab, bis er entfernt werden kann. **Fig. 6-7**
- Ziehen Sie den flexiblen Metalldichtungsring mit den Fingern ab, um das Gobo einzusetzen. **Fig. 8-9**
- ATTENTION:** Stellen Sie sicher, dass das Gobo diesen Abmessungen entspricht: **Ø37-23mm**.
- Beim Einsetzen des Gobos, stellen Sie sicher, dass der dunkle Rand zur Linse zeigt. **Fig. 10**
- Um die Teile erneut zu montieren, führen Sie den beschriebenen Vorgang in umgekehrter Reihenfolge.

FR INSTALLATION/REPLACEMENT GOBO*

- *Verre avec image à projeter
- Avant d'effectuer toute opération, débranchez le projecteur de l'alimentation électrique.
- Débranchez le connecteur du câble qui dépasse du bloc du dissipateur thermique pour faciliter les opérations de démontage ultérieures.
- Dévisser le bloc du dissipateur thermique sur l'arrière dans le sens inverse des aiguilles d'une montre jusqu'à ce qu'il soit complètement retiré. **Fig. 6-7**
- Retirer avec les doigts l'anneau flexible de maintien en métal pour insérer/remplacer le gobo. **Fig. 8-9**
- ATTENTION:** Assurez-vous que le gobo soit de la bonne dimension: **Ø37-23mm**.
- Assurez-vous que le gobo soit bien positionné avec la bordure foncée vers l'objectif. **Fig. 10**
- Remonter les pièces en procédant par les opérations inverses.

ES COLOCACIÓN/SUSTITUCIÓN GOBO*

- *Diapositiva de vidrio
- Antes de nada, desconectar el proyector de la corriente eléctrica.
- Desconectar el cable del disipador de calor para facilitar la operación de desinstalación.
- Desenroscar el disipador de calor en sentido contrario a las agujas del reloj hasta poderlo sacar completamente. **Fig. 6-7**
- Remover con los dedos el alambre semicircular para colocar/sustituir el gobo. **Fig. 8 e 9**
- ATENCIÓN:** Asegurarse que el gobo sea de la misma medida: **Ø37-23mm**.
- Comprobar que el gobo está colocado con el borde oscuro mirando hacia el objetivo. **Fig. 10**
- Volver a montar siguiendo los mismos pasos pero al contrario.

