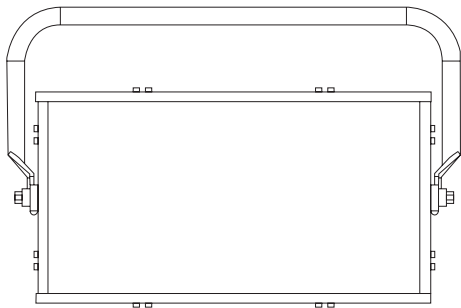




TRITON BLUE

NEPTUNE 744

PANEL LED BICOLOR 300W
300W BICOLOR LED VIDEO PANEL



MANUAL DE USUARIO USER'S MANUAL

Este manual contiene información importante: léalo antes de poner el dispositivo en funcionamiento.

This manual contains important information: read it before operating the device.



MADE IN PRC

INDEX / ÍNDICE

ENGLISH

WELCOME TO TRITON BLUE.....	1
SAFETY INSTRUCTIONS.....	1
IMPORTANT INFORMATION.....	2
PACKAGE CONTENT.....	3
TECHNICAL SPECIFICATION.....	3
MEASURES.....	3
PHOTOMETRIC DIAGRAM.....	4
CONTROL PANEL AND POTENTIOMETERS.....	4
APPENDIX.....	5
DISPOSAL.....	6

ESPAÑOL

BIENVENIDOS A TRITON BLUE.....	7
INSTRUCCIONES DE SEGURIDAD.....	7
INFORMACIÓN IMPORTANTE.....	8
CONTENIDO DEL PAQUETE.....	9
ESPECÍFICACIONES TÉCNICAS.....	9
MEDIDAS.....	9
DIAGRAMA FOTOMÉTRICO.....	10
PANEL DE CONTROL Y POTENCIOMETROS.....	10
ANEXO.....	11
RECICLAJE.....	12

DMX

DMX (English).....	13
DMX (Español).....	14

WELCOME TO TRITON BLUE

Thank you very much for choosing Triton Blue. We hope you enjoy your new product.

It has been developed and designed paying attention to the smallest details, with quality control with European standards supervised by our great team of professional technicians, who work every day to offer our customers the best quality.

We make sure that every Triton Blue product is built to last long. All our references are made with long lasting materials and our specialists are dedicated to constantly doing quality controls to guarantee the best result.

Please read carefully this manual in order to use your Triton Blue product in the best way. Do not hesitate to visit our website for further information: www.triton-blue.com

SAFETY INSTRUCTIONS**GENERAL INFORMATION**

- It is important to read and follow the instructions carefully.
- Keep all information and instructions in a secure location.
- Always follow the instructions provided.
- Take note of all safety warnings and never remove them from the equipment.
- Use the equipment only as intended and for its intended purpose.
- Ensure that the stands and/or mounts used are sufficiently stable and compatible for fixed installations. Wall mounts should be properly installed and secured, and the equipment should be installed securely to prevent falls.
- When installing the equipment, be sure to observe the relevant safety regulations in your country.
- Do not install or operate the equipment near sources of heat, such as radiators, heat registers, or ovens, and ensure that it is always cooled sufficiently and cannot overheat.
- Do not place sources of ignition, such as burning candles, on the equipment.
- Keep ventilation slits unobstructed.
- For equipment designed for indoor use only should not be used near water, flammable materials, fluids, or gases. Special outdoor equipment should be used in accordance with the manufacturer's instructions.
- Ensure that no dripping or splashed water can enter the equipment and do not place containers filled with liquids on the equipment.
- Prevent objects from falling into the equipment.
- Use the equipment only with recommended accessories intended by the manufacturer.
- Do not attempt to open or modify the equipment.
- Check all cables after connecting the equipment to prevent accidents or damage due to tripping hazards.
- During transport, take steps to prevent the equipment from falling and causing damage or injury.
- If the equipment is not functioning properly, fluids or objects have gotten inside, or is otherwise damaged, switch it off immediately and unplug it from the power outlet (if applicable). Only authorized, qualified personnel should repair the equipment.
- Clean the equipment with a dry cloth.
- Comply with all applicable disposal laws and separate plastic and paper/cardboard during packaging disposal.
- Keep plastic bags out of the reach of children.

FOR DEVICES DESIGNED TO BE CONNECTED TO THE MAIN POWER SUPPLY:

- **ATTENTION:** If your equipment has a power cord with a grounding plug, it must be connected to a wall outlet with a ground connection. Never remove the grounding plug from the power cord.
 - If your equipment has been exposed to extreme temperature changes, allow it to reach room temperature before turning it on. Otherwise, moisture and condensation may damage the equipment.
 - Before plugging in the equipment, make sure that the voltage and frequency of the power outlet match the specifications of the equipment. If the equipment has a voltage selector, only connect it to the power outlet if the values match. If the power cord or adapter does not fit your outlet, contact an electrician.
 - Do not step on the power cord. Make sure it is not pinched at the outlet, adapter, or equipment connection.
 - Keep the power cord or adapter within reach and disconnect the equipment from the power supply when not in use or when cleaning it. Always unplug the cord or adapter by pulling the plug or adapter, not the cord. Never touch the cord or adapter with wet hands.
 - Avoid frequently turning the equipment on and off, as this can reduce its useful life.
 - **IMPORTANT:** Only replace fuses with those of the same type and rating. If a fuse repeatedly blows, contact an authorized service center.
 - To completely disconnect the equipment from the power mains, unplug the power cord or adapter from the outlet.
 - If your device has a Volex power connector, the mating Volex connector must be unlocked before it can be removed. Be careful when laying cables, as the equipment can slide or fall if the power cord is pulled.
 - Unplug the power cord or adapter before an extended period of disuse or in case of lightning strike risk.
 - Only install the equipment when it is disconnected from the power source.
 - To prevent damage and overheating, qualified personnel should regularly clean and service the equipment depending on ambient conditions like dust, nicotine, and fog.
- If the product contains the following symbols, please, read carefully:



CAUTION: To reduce the risk of electric shock, do not remove cover (or back). There are no user serviceable parts inside. Maintenance and repairs should be exclusively carried out by qualified service personnel.



The warning triangle with lightning symbol indicates dangerous uninsulated voltage inside the unit, which may cause an electrical shock.



The warning triangle with exclamation mark indicates important operating and maintenance instructions.

IMPORTANT INFORMATION**WARNING! IMPORTANT INFORMATION REGARDING LIGHTING PRODUCTS**

1. This product is specifically designed for use in event technology and is not intended to be used as household lighting.
2. It is important to avoid looking directly at the light beam, even for a short period of time.
3. Optical instruments, such as magnifiers, should not be used to look directly at the beam.
4. If you are sensitive to strobe effects, it is possible that they could cause an epileptic seizure. If you have epilepsy, it is important to avoid places where strobe lights are being used.

PACKAGE CONTENT

- 1 x Neptune 744
- 1 x BarnDoor
- 1 x Powercon/Schuko Power Cable
- 1 x Manual de usuario

TECHNICAL SPECIFICATIONS

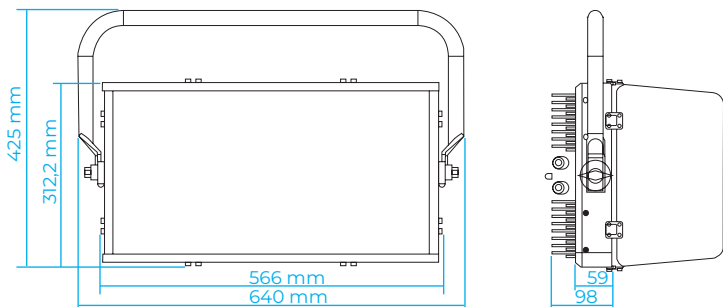
Specifications

- Color temperature adjustable from 3200K to 5600K
- Beam angle: 120o
- Frequency: 24K flicker-free light source
- Linear dimmer from 0 to 100%
- Power consumption: 300W max.
- Dimensions: 640 x 425x 105 mm
- Weight: 12 kg

Features

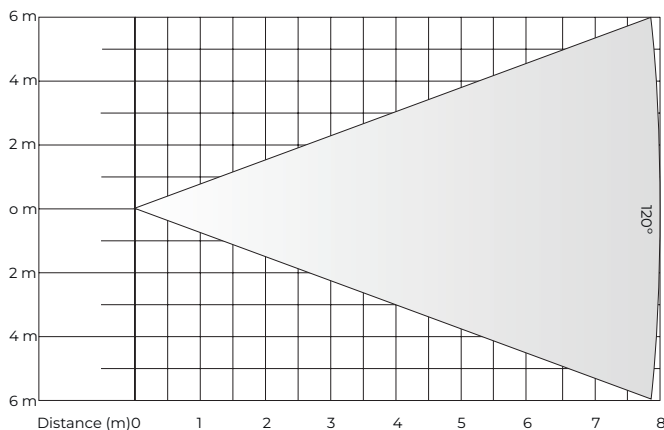
- 1488pcs 0.5W high brightness LED chips (744pcs WW+744pcs cw)
- CRI: Ra≥95, TLCI: ≥96
- DMX channel control: 1, 2 or 3 DMX channels
- Manual control through 4 buttons and a display panel LCD
- Power: AC 90V-240V, 50/60Hz
- Black aluminum body
- Cooling through aluminum radiator
- IP range: IP20
- Working temperature range: from -10° to 45°C

MEASURES



PHOTOMETRIC DIAGRAM

TLCI: 96; CRI: 97.6Ra	3200K	10.576	3.200	1.806	1.020	451	253 lux
TLCI: 98.7; CRI: 97.5Ra	4500K	11.856	3.456	1.965	1.116	491	275 lux
TLCI: 97.7; CRI: 97Ra	5600K	11.120	3.560	1.990	1.130	497	279 lux



CONTROL PANEL AND POTENTIOMETERS

POTENCIOMETERS



Mode



Manual

Turn the "Mode" potentiometer to configure the main menu, press to enter.
 Turn the "Manual" potentiometer to configure the submenu, hold it down.
 After configuration, you can turn the manual potentiometer to CCT and linear dimmer.

MENU MAP

Mode: Brightness	
Brightness: 100%	
** .3200K+5600k	= xxx %
Addr = 001	T = xxx °C
Mode: Color Temp	
Brightness: 100%	
** .Brightness	= xxx %
** .Color Temp	= xxxx K
Addr = 001	T = xxx °C
Mode: Brightness	
** .Brightness	= xxx %
** . SlowColorTemp	= xxx
** . HighColorTemp	= xxx
Addr = 001	T = xxx °C

Main	
01. Address	= xxx -
	512
0.2 Reset	= ON OFF
0.3 Mode	= Brightness ColorTemp Direct
0.4 Language	= English Chinese
0.5 Option: Master	=ON OFF
0.6 Option: Strobe CH	=ON OFF
0.7 Option: Zoom CH	=ON OFF
0.8 Dimmer Frequency	1.8kHz 5.4kHz 12kHz 20 kHz
0.9 Dimmer Speed	=ON OFF
10. Display Invert	=ON OFF
11. Display Delay OFF	=ON OFF
12. Version: V*.*.*	V*.*.*

APPENDIX

Problem	Reason	Resolution
Device not work	No power	AC100-240V, 50/60Hz Check the power connection, and make sure device connect the mains in well condition. Check if the fuse is good.
LED Bulb is off	LED bulb damaged	Replacing LED bulb
	LED drive board damaged	Replacing LED drive board
	Temperature switch damaged	Replacing temperature switch
Fans not work	Fans damaged	Replacing fans

DISPOSAL

ENGLISH

ESPAÑOL

DMX

**Packaging:**

1. The packaging can be recycled using standard disposal methods and reintroduced into the reusable material cycle.
2. Please follow the laws and regulations regarding disposal and recycling of packaging in your country.

Device:

1. This device is subject to the Waste Electrical and Electronic Equipment (WEEE) Directive of the European Union. Used appliances should not be disposed of with household waste. Used device must be disposed of through an approved disposal company or a municipal disposal facility. Please comply with the applicable regulations in your country.
2. Please follow all the disposal laws and regulations in your country.
3. As a customer, you can obtain information on environmentally-friendly disposal options from the product seller or the appropriate regional authorities.

BIENVENIDO A TRITON BLUE

Muchas gracias por elegir Triton Blue. Esperamos que disfrute de su nuevo producto. Ha sido desarrollado y diseñado cuidando hasta el más mínimo detalle, con un control de calidad con estándares europeos supervisado por nuestro gran equipo de técnicos profesionales, que trabajan día a día para ofrecer a nuestros clientes la mejor calidad.

Nos aseguramos de que cada producto Triton Blue esté diseñado para durar mucho tiempo. Todas nuestras referencias están fabricadas con materiales de larga duración y nuestros especialistas se dedican a realizar constantemente controles de calidad para garantizar el mejor resultado.

Lea atentamente este manual para utilizar su producto Triton Blue de la mejor manera. No dude en visitar nuestra web para más información: www.triton-blue.com

INSTRUCCIONES DE SEGURIDAD

INFORMACIÓN GENERAL

- Es importante leer y seguir las instrucciones cuidadosamente.
- Guarde toda la información y las instrucciones en un lugar seguro.
- Siga siempre las instrucciones proporcionadas.
- Tome nota de todas las advertencias de seguridad y nunca las quite del equipo.
- Utilice el equipo únicamente según lo previsto y para el fin previsto.
- Asegúrese de que los soportes y/o soportes utilizados sean lo suficientemente estables y compatibles para instalaciones fijas. Los soportes de pared deben asegurarse correctamente, y el equipo debe instalarse de forma segura para evitar caídas.
- Al instalar el equipo, asegúrese de observar las normas de seguridad pertinentes de su país.
- No instale ni utilice el equipo cerca de fuentes de calor, como radiadores, rejillas de calor u hornos, y asegúrese de que siempre se enfríe lo suficiente y no se sobrecaliente.
- No coloque fuentes de ignición, como velas encendidas, sobre el equipo.
- Mantenga las ranuras de ventilación despejadas.
- Equipos diseñados solo para uso en interiores y no debe usarse cerca de agua, materiales inflamables, líquidos o gases. Se debe usar para exteriores de acuerdo con las instrucciones del fabricante.
- Asegúrese de que no entren gotas o salpicaduras de agua en el equipo y no coloque recipientes llenos de líquidos sobre el equipo.
- Evite que caigan objetos dentro del equipo.
- Utilice el equipo únicamente con los accesorios recomendados por el fabricante.
- No intente abrir o modificar el equipo.
- Verifique todos los cables después de conectar el equipo para evitar accidentes o daños debido a riesgos de tropiezos.
- Durante el transporte, tome medidas para evitar que el equipo se caiga y cause daños o lesiones.
- Si el equipo no funciona correctamente, se han metido líquidos u objetos en su interior o está dañado, apáguelo inmediatamente y desenchúfelo de la toma de corriente (si corresponde). Solo personal autorizado y cualificado debe reparar el equipo.
- Limpie el equipo con un paño seco.
- Cumpla con todas las leyes de eliminación aplicables y separe el plástico y el papel/cartón durante la eliminación del embalaje.
- Mantenga las bolsas de plástico fuera del alcance de los niños

PARA DISPOSITIVOS DISEÑADOS PARA SER CONECTADOS A LA FUENTE DE ALIMENTACIÓN PRINCIPAL:

- ATENCIÓN: Si su equipo tiene un cable de alimentación con un enchufe con conexión a tierra, debe conectarse a un tomacorriente de pared con conexión a tierra. Nunca retire el enchufe de conexión a tierra del cable de alimentación.
 - Si su equipo ha estado expuesto a cambios extremos de temperatura, permita que alcance la temperatura ambiente antes de encenderlo. De lo contrario, la humedad y la condensación pueden dañar el equipo.
 - Antes de enchufar el equipo, asegúrese de que el voltaje y la frecuencia del tomacorriente coincidan con las especificaciones del equipo. Si el equipo dispone de selector de tensión, sólo conéctelo a la toma de corriente si los valores coinciden. Si el cable de alimentación o el adaptador no se ajustan a su toma de corriente, comuníquese con un electricista.
 - No pise el cable de alimentación. Asegúrese de que no esté pellizcado en la toma de corriente, el adaptador o la conexión del equipo.
 - Mantenga el cable de alimentación o el adaptador al alcance de la mano y desconecte el equipo de la fuente de alimentación cuando no esté en uso o cuando lo esté limpiando. Desenchufe siempre el cable o el adaptador tirando del enchufe o del adaptador, no del cable. Nunca toque el cable o el adaptador con las manos mojadas.
 - Evite encender y apagar el equipo con frecuencia, ya que esto puede reducir su vida útil.
 - IMPORTANTE: Solo reemplace los fusibles con aquellos del mismo tipo y clasificación. Si un fusible se quema repetidamente, comuníquese con un centro de servicio autorizado.
 - Para desconectar completamente el equipo de la red eléctrica, desenchufe el cable de alimentación o el adaptador de la toma de corriente.
 - Si su dispositivo tiene un conector de alimentación Volex, el conector Volex correspondiente debe desbloquearse antes de poder retirarlo. Tenga cuidado al tender los cables, ya que el equipo puede deslizarse o caerse si se tira del cable de alimentación.
 - Desenchufe el cable de alimentación o el adaptador antes de un período prolongado de desuso o en caso de riesgo de caída de rayos.
 - Instale el equipo únicamente cuando esté desconectado de la fuente de alimentación.
 - Para evitar daños y sobrecalentamiento, el personal calificado debe limpiar y reparar el equipo con regularidad según las condiciones ambientales, como polvo, nicotina y niebla.
- Si el producto contiene los siguientes símbolos, lea atentamente:



PRECAUCIÓN: Para reducir el riesgo de descarga eléctrica, no retire la tapa (o la parte trasera). No hay partes reparables por el usuario adentro. El mantenimiento y las reparaciones deben ser realizados exclusivamente por personal de servicio cualificado.



El triángulo de advertencia con el símbolo de un rayo indica un voltaje no aislado peligroso dentro de la unidad, que puede causar una descarga eléctrica.



El triángulo de advertencia con signo de exclamación indica instrucciones importantes de operación y mantenimiento.

INFORMACIÓN IMPORTANTE

¡ADVERTENCIA! INFORMACIÓN IMPORTANTE SOBRE PRODUCTOS DE ILUMINACIÓN

1. Este producto está diseñado específicamente para su uso en tecnología de eventos y no está diseñado para usarse como iluminación doméstica.
2. Es importante evitar mirar directamente al haz de luz, incluso durante un breve período de tiempo.
3. No se deben utilizar instrumentos ópticos, como lupas, para mirar directamente al haz.
4. Si es sensible a los efectos estroboscópicos, es posible que le provoquen un ataque epiléptico. Si tiene epilepsia, es importante evitar los lugares donde se usan luces estroboscópicas.

CONTENIDO DEL PAQUETE

- 1 x Neptune 744
- 1 x Visera de 4 palas
- 1 x Cable de alimentación Powercon/Schucko
- 1 x Manual de usuario

ESPECIFICACIONES TÉCNICAS

Especificaciones

- Temperatura de color ajustable de 3200K a 5600K
- Ángulo de haz: 120°
- Frecuencia: fuente de luz sin parpadeos de 24K
- Dimmer lineal de 0 a 100%
- Consumo de energía: 300W máx.
- Dimensiones: 640 x 425x 105 mm
- Peso: 12 kg

Características

- 1488 chips LED de alto brillo de 0,5 W (744 piezas WW+744 piezas cw)
- CRI: Ra≥95, TLCI: ≥96
- Control canales DMX: 1, 2 ó 3 canales DMX
- Control manual a través 4 botones y un panel display LCD
- Alimentación: AC 90V-240V, 50/60Hz
- Cuerpo de aluminio color negro
- Refrigeración mediante radiador de aluminio
- Rango IP: IP20
- Rango temperatura de trabajo: de -10° a 45°C

MEDIDAS

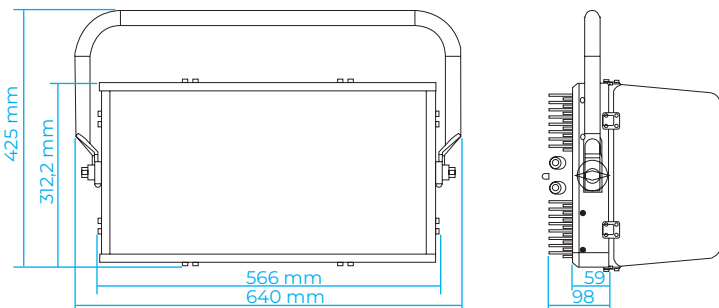
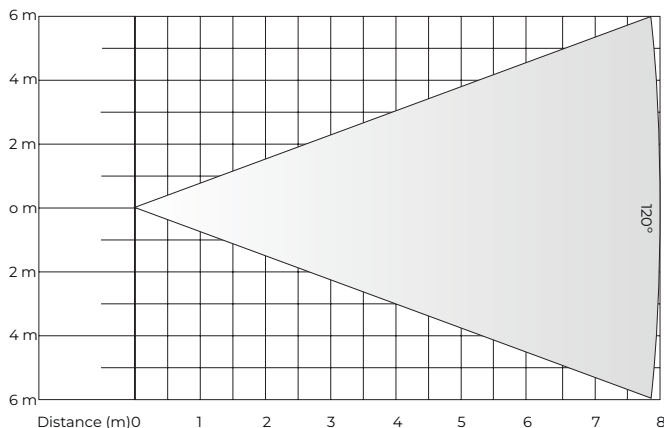


DIAGRAMA FOTOMÉTRICO

TLCI: 96; CRI: 97.6Ra	3200K	10.576	3.200	1.806	1.020	451	253 lux
TLCI: 98.7; CRI: 97.5Ra	4500K	11.856	3.456	1.965	1.116	491	275 lux
TLCI: 97.7; CRI: 97Ra	5600K	11.120	3.560	1.990	1.130	497	279 lux



PANEL DE CONTROL Y POTENCIOMETROS

POTENCIOMETROS



Modo



Manual

Girar el potenciometro "Modo" para configurar el menú principal, presionar para entrar. Girar el potenciometro "Manual" para configurar el submenú, manténgala presionada. Después de la configuración, puede girar el potenciometro manual para CCT y dimmer lineal.

MAPA DEL MENU

Mode: Brightness	
Brightness: 100%	
** .3200K+5600k	= xxx %
Addr = 001	T = xxx °C
Mode: Color Temp	
Brightness: 100%	
** .Brightness	= xxx %
** .Color Temp	= xxxx K
Addr = 001	T = xxx °C
Mode: Brightness	
** .Brightness	= xxx %
** .SlowColorTemp	= xxx
** .HighColorTemp	= xxx
Addr = 001	T = xxx °C

Main	
01. Address	= xxx - 512
0.2 Reset	= ON OFF
0.3 Mode	= Brightness ColorTemp Direct
0.4 Language	= English Chinese
0.5 Option: Master	=ON OFF
0.6 Option: Strobe CH	=ON OFF
0.7 Option: Zoom CH	=ON OFF
0.8 Dimmer Frequency	1.8kHz 5.4kHz 12kHz 20 kHz
0.9 Dimmer Speed	=ON OFF
10. Display Invert	=ON OFF
11. Display Delay OFF	=ON OFF
12. Version: V*,***	V*,***

ANEXO

Problema	Razón	Solución
El dispositivo no funciona	No hay alimentación	AC100-240V, 50/60Hz Compruebe la conexión de alimentación y asegúrese de que el dispositivo conecte la red en buenas condiciones. Verifique si el fusible es correcto.
El LED está apagado	LED dañado	Reemplazo de bombilla LED
	Placa de impulsión LED dañada	Reemplazo de la placa de la unidad LED
	Interruptor de temperatura dañado	Reemplazo del interruptor de temperatura
Los ventiladores no funcionan	Ventiladores dañados	Reemplazo de ventiladores

RECICLAJE

ENGLISH

ESPAÑOL

DMX

**Embalaje:**

1. El embalaje puede ser reciclado utilizando métodos de eliminación estándar y reintroducido en el ciclo de materiales reutilizables.
2. Por favor, sigue las leyes y regulaciones relativas a la eliminación y el reciclaje del embalaje en tu país.

Dispositivo:

1. Este dispositivo está sujeto a la Directiva de Residuos de Equipos Eléctricos y Electrónicos (WEEE) de la Unión Europea. Los aparatos electrónicos usados no deben ser eliminados con los residuos domésticos. Los dispositivos usados deben ser eliminados a través de una empresa de eliminación aprobada o una instalación de eliminación municipal. Por favor, cumple con las regulaciones aplicables en tu país.
2. Por favor, sigue todas las leyes y regulaciones de eliminación en tu país.
3. Como cliente, puedes obtener información sobre opciones de eliminación respetuosas con el medio ambiente del vendedor del producto o las autoridades regionales apropiadas.

DMX (English)

3-Channels Mode

DMX CH	DMX value	Function
CH1	000 a 255	3200K + 5600K

2-Channels Mode

DMX CH	DMX value	Function
CH1	000 a 255	Brightness
CH2	000 a 255	Color temperature

3-Channels Mode

DMX CH	DMX value	Function
CH1	000 a 255	Brillo (Brightness)
CH2	000 a 255	Temperatura de color baja
CH3	000 a 255	Temperatura de color alta

DMX (Español)

Modo de 3 canales

Canal DMX	Valor DMX	Función
CH1	000 a 255	3200K + 5600K

2-Channels Mode

Canal DMX	Valor DMX	Función
CH1	000 a 255	Brillo (Brightness)
CH2	000 a 255	Temperatura de color

3-Channels Mode

Canal DMX	Valor DMX	Función
CH1	000 a 255	Dimmer total CW WW, atenuación lineal, de oscuro a brillante
CH2	000 a 255	Dimmer CW, atenuación lineal, de oscuro a brillante
CH3	000 a 255	Dimmer WW, atenuación lineal, de oscuro a brillante





TRITON BLUE

Más Información | More info at
www.triton-blue.com