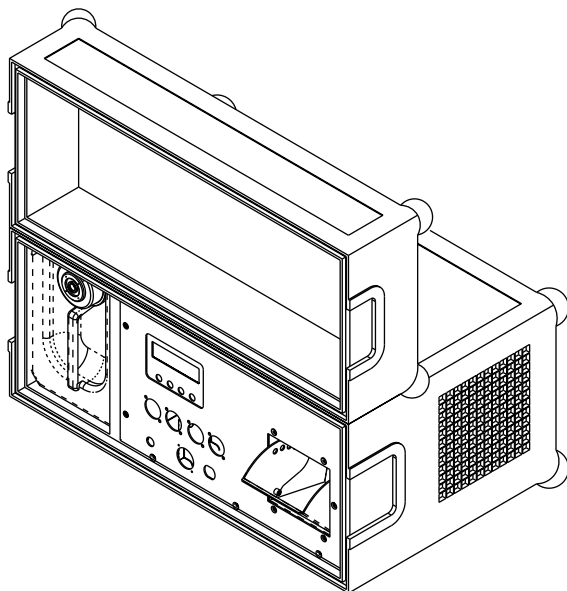


TR-HCASE-1500

HAZER SMOKE MACHINE WITH FLIGHT CASE



**TRITON
BLUE**

MANUAL DE USUARIO / USER MANUAL

Este manual contiene información importante: léalo antes de poner el dispositivo en funcionamiento.



MADE IN PRC

INTRODUCCIÓN



Máquina HAZER profesional de 1100W con flightcase tipo nido de abeja. La **TR-HCASE-1500** es ideal para eventos, producciones, cine, TV, etc. Esta máquina produce una niebla muy fina que resalta los efectos de iluminación. Flijo constante e intensidad regulable.

PAQUETE

En la caja vienen incluidos:

- 1 Máquina TR-HCASE-1500
- 1 Cable de alimentación schuko / Powercon de 1,5 m
- 1 Manual usuario

Desenvuelva cuidadosamente el paquete, compruebe el contenido para asegurarse de están presentes todos los elementos y que se han recibido en buenas condiciones. Si falta alguna pieza o está dañada, póngase en contacto con su proveedor inmediatamente y retenga el material de embalaje para su inspección.

INFORMACIÓN TÉCNICA

CARACTERÍSTICAS

- Entrada de red: 220-240V.50/60Hz
- Unidad calefactora: 1100 vatios
- Canales DMX: 2
- Disyuntor: 5A/250V
- Tiempo de calentamiento: 3 min
- Salida: +/- 2400 cubic ft/min.
- Capacidad del tanque de niebla: 1.2L
- Consumo de líquido: 5-8 ml/min
- Líquido recomendado: Líquido Hazer 832-1062 Triton Blue
- Clase de protección: IP20
- Dimensiones: 520 x 260 x 430 mm
- Peso: 17,3 kg

ESPECIFICACIONES

- La **TR-HCASE-1500** es una máquina Hazer que produce niebla con líquido a base de agua.
- La máquina dispone de un depósito de 5 litros para líquido Hazer que permitirá producir niebla de una forma continua con un caudal de 0,1 litro/hora.
- La salida de niebla es de 150 metros cúbicos por minuto, este modelo de máquina utiliza una electrónica de detección térmica para mantener una temperatura constante u evitar largos tiempos de calentamiento.
- Puede ser utilizada mediante los controles manuales incorporado en la propia máquina o mediante señal DMX y permite el control de flujo de salida de humo y el control de la velocidad del ventilador.
- Se suministra en un flightcase de alta calidad con madera de abedul con acabado nido de abeja

INSTRUCCIONES DE SEGURIDAD



¡PRECAUCIÓN! Mantenga este dispositivo alejado de la lluvia y la humedad. Desconecte el cable de alimentación antes de abrir la carcasa.

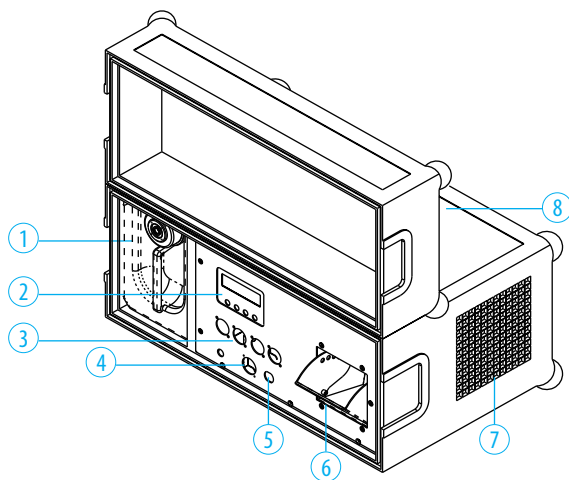
Este dispositivo ha salido de nuestras instalaciones en perfecto estado. Para mantener esta condición y garantizar una operación segura, es absolutamente necesario que el usuario siga las instrucciones de seguridad y las notas de advertencia escritas en este manual.

El fabricante no se hace responsable de los daños causados por no seguir lo descrito en este manual o por cualquier modificación no autorizada del aparato, por tanto no están cubiertos por la garantía.

- Para reducir el riesgo de descarga eléctrica, no retire la cubierta superior.
- RIESGO DE DESCARGA ELÉCTRICA, NO ABRIR.
- En el interior no hay piezas que el usuario pueda reparar. Consulte únicamente a personal de servicio calificado.
- La distancia mínima a los objetos. La distancia mínima entre la salida de la maquina y los objetos debe ser superior a 1 metro.
- Para evitar incendios o descargas eléctricas, no exponga este aparato a la lluvia o la humedad.
- Para evitar que se forme condensación en el interior, permita que la unidad se adapte a las temperaturas ambientales cuando la lleve a una habitación cálida después del transporte. En ocasiones, el condensado impide que la unidad funcione a pleno rendimiento o incluso puede provocar daños. Esta unidad es sólo para uso en interiores.
- No coloque objetos metálicos ni derrame líquidos dentro de la unidad. Podría producirse una descarga eléctrica o un mal funcionamiento. Si un objeto extraño ingresa a la unidad, desconecte inmediatamente la alimentación principal.
- Ubique la unidad en un lugar bien ventilado, lejos de materiales y/o líquidos inflamables.
- No cubra ninguna abertura de ventilación ya que esto podría provocar un sobrecalentamiento.
- Evite el uso en ambientes polvorientos y limpie la unidad con regularidad.
- Mantenga la unidad alejada de los niños.
- Las personas sin experiencia no deben utilizar este dispositivo.
- La temperatura ambiente máxima de conservación es de 40°C. No utilice esta unidad a temperaturas ambiente más altas.
- La temperatura de la superficie de las unidades puede alcanzar hasta 85°C. No toque la carcasa con las manos desnudas durante su funcionamiento.
- Asegúrese de colocar siempre la unidad sobre una superficie estable, nunca instale la maquina sobre la audiencia, siempre puede gotear un poco de líquido desde la salida de humo.
- Deje que el dispositivo se enfríe durante unos 10 minutos antes de comenzar a repararlo.
- Desenchufe siempre la unidad cuando no se utilice durante un tiempo prolongado o antes de comenzar a realizarle mantenimiento.
- Verifique que el voltaje disponible no sea superior al indicado en el panel trasero de la unidad.
- El cable de alimentación debe estar siempre en perfecto estado. Apague la unidad inmediatamente cuando el cable de alimentación esté aplastado o dañado. Debe ser reemplazado por el fabricante, su agente de servicio o personas igualmente calificadas para evitar riesgos.

- Nunca dejes que el cable de alimentación entre en contacto con otros cables.
- Esta unidad debe estar conectada a tierra para cumplir con las normas de seguridad. Para evitar descargas eléctricas, no abra la tapa.
- Nunca repare un fusible ni puentee el portafusibles. ¡Reemplace siempre un fusible dañado con un fusible del mismo tipo y especificaciones eléctricas!
- En caso de problemas operativos graves, deje de usar el dispositivo y comuníquese con su distribuidor inmediatamente.
- Las carcasas deben sustituirse si están visiblemente dañadas.
- Utilice el embalaje original cuando vaya a transportar el dispositivo o un flightcase apropiado
- Por razones de seguridad está prohibido realizar modificaciones no autorizadas a la unidad.

DESCRIPCION



1: TAQUE PARA FLUIDO: Asegúrese de que el contenedor del líquido de niebla nunca esté vacío durante la operación; Esto dañará la bomba de la maquina.

2: DISPLAY LCD: Para control de parametros de la maquina

> **Botón MENÚ:** púlselo varias veces para navegar por el menú de opciones.

> **Botón ARRIBA:** se utiliza para aumentar el valor seleccionado.

> **Botón FOG/DOWN:** se utiliza para disminuir el valor seleccionado. Cuando no hay ningún cable dmx conectado, este botón iniciará el modo de trabajo manual.

> **Botón ENTER/STOP:** se utiliza para confirmar el valor seleccionado. Cuando no hay ningún cable dmx conectado, este botón detendrá el modo de trabajo manual.

3: ENTRADA y SALIDA DMX: Entrada y salida de señal DMX mediante conectores de 3 y 5 Pin

4: ENTRADA ALIMENTACION: Mediante conector tipo POWERCON de 16A

5: FUSIBLE PROTECCION: 8A

6: SALIDA DE NIEBLA: Regulable en altura

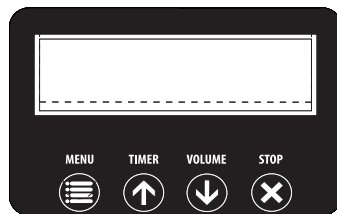
7: TOMA DE AIRE: No tapar esta toma de aire. Asegúrese de que no puedan absorber aire sucio o contaminado.

8: FLIGHTCASE: Fabricado en madera con recubrimiento exterior PROBUCKER tipo nido de abeja

CONTROL

Operación del panel de control. La máquina se puede operar con la interfaz de control digital integrada.

Botón	Función
MENU	Acceso a las funciones principales
UP	Subida de parámetro
DOWN	Bajada de parámetro
TIMER	Tiempo de ajuste de nebla / humo
VOLUME	Ajuste cantidad salida de miebla / humo
STOP	Stop/Exit



Botón	Función	Explicación
MENU	Ajuste intervalos (5-200 seg)	Configuración del modo de temporizador (Después de configurar, presione TIMER para comenzar)
	Ajuste duración (1-200 seg)	
	Tiempo salida (1-100%)	Configuración de salida de nebla normal (por pantalla)
	Intensidad salida (1-100%)	Después de configurar, presione VOLUME para comenzar a trabajar
	Velocidad ventilador (1-100%)	
	Dirección DMX (001-512)	Direccionamiento DMX
	Protección falta de líquido	Protección ON/OFF
TIMER / UP	Función UP/Activa Temporizador	
VOLUME / DOWN	Función Down/Activar Intensidad	
STOP	Stop/ Salida	

CANALES DMX

CANAL	Función	Valor DMX
CANAL 1	Control de la velocidad del ventilador	0~255 de menos a mas
CANAL 2	Control cantidad de salida de humo / niebla	0~255 de menos a mas

SERVICIO Y MANTENIMIENTO

LIMPIEZA

- Limpie con un paño suave utilizando un líquido normal para limpieza de vidrios.
- Seque siempre las piezas con cuidado.

SOLUCION DE PROBLEMAS

Los siguientes son algunos problemas comunes que pueden ocurrir durante la operación. Aquí hay algunas sugerencias para solucionar problemas fácilmente

- La maquina no trabaja: Verifique la conexión de alimentación y el fusible principal.
- No responde a la señal DMX:
 1. Compruebe la conexión de alimentación y el fusible principal.
 2. Compruebe la configuración de la dirección y la polaridad DMX.
 3. Si tiene problemas de señal DMX intermitente, verifique los pines en los conectores o en la PCB del dispositivo o el anterior.
 4. Intente utilizar otro controlador DMX.
 5. Compruebe si los cables DMX pasan cerca o al lado de cables de alto voltaje que puedan causar daños o interferencias en el circuito de la interfaz DMX.
 - 6 Comprobar el nivel de líquido en el depósito.

GARANTÍA

- Los servicios de garantía sólo será válidos bajo situaciones de uso general.
- Todos los daños causados por un uso inadecuado, por ejemplo una mala conexión de alimentación, la utilización de un accesorio no contemplado en usos generales, el uso no siguiendo la normativa y precauciones de este manual, el daño causado por el transporte u otro accidente, la reparación o cambio en la estructura no aprobada por la empresa, el uso erróneo o el daño causado por la negligencia, la instalación inadecuada, etc., no están incluidos en esta garantía.
- Nuestros servicios de garantía no abarcan los costes de accesorios, piezas consumibles, dispositivos auxiliares, transporte y servicios a domicilio de técnicos.
- Si tiene problemas que no pueden resolverse o dudas, póngase en contacto con su distribuidor.

INTRODUCTION



1100W professional HAZER machine with honeycomb flighcase. The **TR-HCASE-1500** is ideal for events, productions, cinema, TV, etc. This machine produces a very fine mist that highlights the lighting effects. Constant flow and adjustable intensity.

UNPACKING

- 1 TR-HCASE-1500 machine
- 1 Power wire with plug Schuko/Powercon 1,5 m
- 1 User manual

Carefully unwrap the package, check the contents to ensure all items are present and have been received in good condition. If any parts are missing or damaged, contact your supplier immediately and retain the packaging material for inspection.

TECHNICAL INFORMATION

CHARACTERISTICS

- Mains Input: 220-240V.50/60Hz
- Heater: 1100 Watt
- DMX Channels: 2
- Breaker: 5A/250V
- Warm up time: 3 min
- Out: +/- 2400 cubic ft/min
- Fog tank capacity: 1.2L
- Fluid Consumption: 5-8 ml/min
- Recommended fluid: Hazer fluid (832-1062)
- IP20
- Dimension: 520 x 260 x 430 mm
- Weight: 17,3 kg

CHARACTERISTICS

- The TR-HCASE-1500 is a Hazer machine that produces fog with water-based liquid.
- The machine has a 5 liter tank for Hazer liquid that will allow it to produce fog continuously with a flow rate of 0.1 liter/hour.
- The fog output is 150 cubic meters per minute. This machine model uses thermal detection electronics to maintain a constant temperature and avoid long warm-up times.
- It can be used through manual controls built into the machine itself or through a DMX signal and allows control of smoke output flow and control of fan speed.
- Supplied in a high quality flighcase with honeycomb finished birch wood

SAFETY INSTRUCTIONS



CAUTION! Keep this device away from rain and moisture! Unplug mains lead before opening the housing!

The TR-1500-LF is made of a new type of high temperature strength of engineering plastics with nice outlook. The fixture is designed and manufactured strictly following CE standards, complying with international standard DMX512 protocol. This manual covers the important information on installation and applications. Meanwhile, please keep this manual well for future needs.

- Be sure to read the USER MANUAL carefully before using this product.
- Be sure to keep the USER MANUAL properly for future needs.
- Use this product correctly when you can fully understand the User Manual

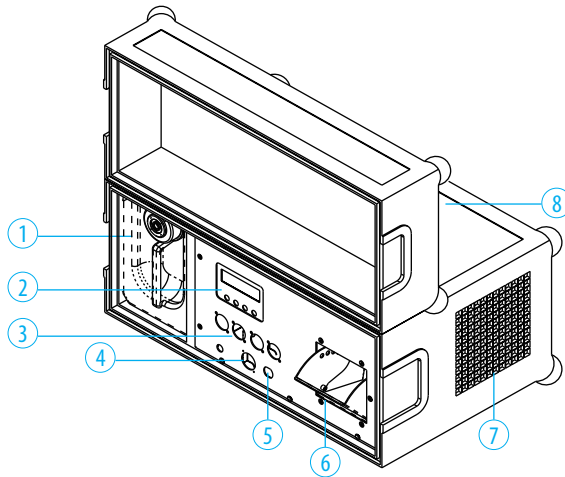
This device has left our premises in absolutely perfect condition. In order to maintain this condition and to ensure a safe operation, it is absolutely necessary for the user to follow the safety instructions and warning notes written in this manual.

IMPORTANT

- To reduce the risk of electric shock, do not remove the top cover.
- RISK OF ELECTRIC SHOCK, DO NOT OPEN.
- No user-serviceable parts inside. Refer servicing to qualified service personnel only.
- The minimum distance from objects. The minimum distance between fogger output and objects must be more than 1 meter.
- To protect the environment, please try to recycle the packing material as much as possible.
- To prevent fire or shock hazard, do not expose this appliance to rain or moisture.
- To avoid condensation to be formed inside, allow the unit to adapt to the surrounding temperatures when bringing it into a warm room after transport. Condense sometimes prevents the unit from working at full performance or may even cause damages. This unit is for indoor use only.
- Don't place metal objects or spill liquid inside the unit. Electric shock or malfunction may result. If a foreign object enters the unit, immediately disconnect the mains power.
- Locate the unit in a well ventilated spot, away from any flammable materials and/or liquids. 11. Don't cover any ventilation openings as this may result in overheating.
- Prevent use in dusty environments and clean the unit regularly.
- Keep the unit away from children.
- Inexperienced persons should not operate this device.
- Maximum save ambient temperature is 40°C. Don't use this unit at higher ambient temperatures.
- The units' surface temperature may reach up to 85°C. Don't touch the housing with bare hands during its operation.
- Make sure to always place the unit on a stable surface, never install the fogger above the audience, a little liquid can always drip from the fog output.
- Allow the device about 10 minutes to cool down before you start servicing.
- Always unplug the unit when it is not used for a longer time or before you start servicing.
- Check that the available voltage is not higher than the one stated on the rear panel of the unit.

- The power cord should always be in perfect condition. Switch the unit immediately off when the power cord is squashed or damaged. It must be replaced by the manufacturer, its service agent or similarly qualified persons in order to avoid a hazard.
- Never let the power-cord come into contact with other cables!
- This unit must be earthed in order to comply with safety regulations. In order to prevent electric shock, do not open the cover.
- Never repair a fuse or bypass the fuse holder. Always replace a damaged fuse with a fuse of the same type and electrical specifications!
- In the event of serious operating problems, stop using the fixture and contact your dealer immediately.
- The housing must be replaced if they are visibly damaged.
- Please use the original packing when the device is to be transported.
- Due to safety reasons it is prohibited to make unauthorized modifications to the unit.

DESCRIPTION



1: FLUID TANK: Make sure the fog fluid container is never empty during operation; This will damage the pump of the machine.

2: LCD DISPLAY: To control machine parameters

> MENU button: Press repeatedly to navigate through the options menu.

> UP button: used to increase the selected value.

> FOG/DOWN button: used to decrease the selected value. When no DMX cable is connected, this button will start manual working mode.

> ENTER/STOP button: used to confirm the selected value. When no DMX cable is connected, this button will stop manual working mode.

3: DMX INPUT and OUTPUT: DMX signal input and output through 3 and 5 Pin connectors

4: POWER INPUT: Through 16A POWERCON type connector

5: PROTECTION FUSE: 8A

6: FOG OUTLET: Adjustable in height

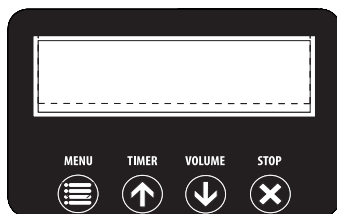
7: AIR INTAKE: Do not cover this air intake. Make sure they cannot absorb dirty or contaminated air.

8: FLIGHTCASE: Made of wood with PROBUCKER honeycomb exterior coating

CONTROL

Control panel operation. The machine can be operated with the integrated digital control interface.

Button	Function
MENU	Access to main functions
UP	Parameter increase
DOWN	Parameter drop
TIMER	Smoke adjustment time
VOLUME	Adjustment of smoke output quantity
STOP	Stop/Exit



Button	Function	Explanation
MENU	Interval setting (5-200 sec)	Timer mode setting (After setting, press TIMER to start)
	Duration setting (1-200 sec)	
	Exit time (1-100%)	Normal fog output setting (per display)
	Output intensity (1-100%)	After setting, press VOLUME to start working
	Fan speed (1-100%)	
	DMX address (001-512)	DMX address
	Fluid lack protection	ON/OFF protection
TIMER / UP	UP/Active Function Timer	
VOLUME / DOWN	Down/Activate Intensity Function	
STOP	Stop/ Exit	

DMX CHANNELS

CHANNEL	Function	DMX value
CHANNEL 1	Fan speed control	0~255 from minus to plus
CHANNEL 2	Control amount of smoke/fog output	0~255 from minus to plus

TRANSPORT INSTRUCTIONS

- 1. Always empty the big water tank before transport: open the water evacuation tap (5) on the bottom of the fogger.
- 2. When the water tanks is empty: put the extendable PVC-hose in the big water tank.
- Important: make sure that the metal mouthpiece of the hose does not touch the piezo element of the water tank, so that the piezo element will not be damaged.
- 3. To avoid spilling fog fluid: make sure that the fog liquid canister is not more than half full during transport.
- 4. **DO NOT TIP THE UNIT!!!**
- 5. Always lock the brakes during transport!!!

MAINTENANCE AND CLEANING

- 1. **IMPORTANT:** Always set the output to Zero and wait for minimum 30 seconds before to switch off the unit. This allows the unit to execute its cleaning process so all the remaining fluid is removed from the internal circuits..
- 2. Switch off the unit, unplug the mains cable and wait until the unit has been cooled down.
- During inspection the following points should be checked:
- 3. All screws used for installing the device and any of its parts should be tightly fastened and may not be corroded.
- 4. Housings, fixations and installations spots (ceiling, truss, suspensions) should be totally free from any deformation.
- 5. The mains cables must be in impeccable condition and should be replaced immediately when even a small problem is detected.
- Attention: We strongly recommend internal cleaning to be carried out by qualified personnel!
- Cleaning the fogger: To prevent obstructions in the heater, pump and tubes, the fogger should be cleaned on a regular basis: every 100h of continuous operation is a good reference.
- Attention: We strongly recommend internal cleaning to be carried out by qualified personnel!

WARRANTY

- Warranty service is only valid under normal use.
- All man-made damage, such as inadequate access to power, the use of inappropriate accessories, non manual use, damage for transport and other accidents, non- approved repair or modification, misuse or damage caused by negligence, improper installation, are not in warranty.
- This warranty does not cover accessories, vulnerable parts, assistive devices, transportation and maintenance personnel on- site service fee.
- When you can not solve the problem or have questions, please contact us.

Más Información | More info at
www.triton-blue.com



**TRITON
BLUE**