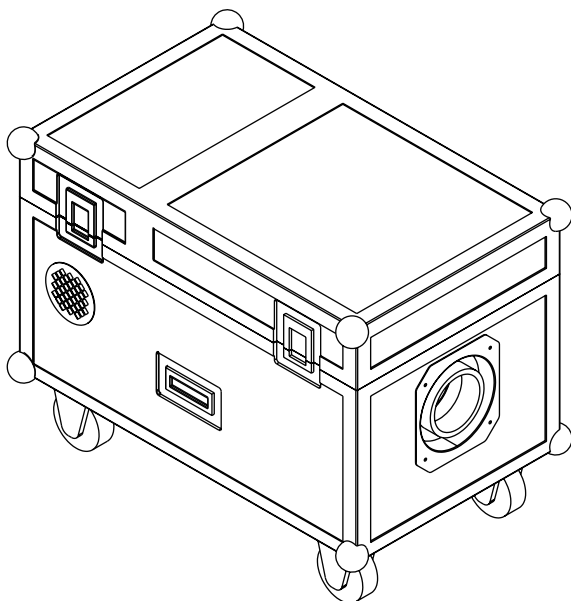


TB-WATER-2000

LOW FOG MACHINE 2000W



**TRITON
BLUE**

MANUAL DE USUARIO / USER MANUAL

Este manual contiene información importante: léalo antes de poner el dispositivo en funcionamiento.



MADE IN PRC

INTRODUCCIÓN



La **TB-WATER-2000** de Triton Blue es una máquina generadora de humo bajo basada en tecnología ultrasónica que utiliza agua como su componente principal. Utiliza tecnología ultrasónica para generar humo a partir de agua, eliminando la necesidad de utilizar hielo seco. Respetuosa con el Medio Ambiente y Rentable: Al basarse en agua en lugar de hielo seco, la máquina es respetuosa con el medio ambiente y más rentable. Incluye flightcase.

PAQUETE

En la caja vienen incluidos:

- 1 Máquina TB-WATER-2000
- 1 Cable de alimentación schuko / Powercon de 1,5 m
- 1 Tubería salida de humo con boquilla de salidad para suelo
- 1 Manual usuario

Desenvuelva cuidadosamente el paquete, compruebe el contenido para asegurarse de están presentes todos los elementos y que se han recibido en buenas condiciones. Si falta alguna pieza o está dañada, póngase en contacto con su proveedor inmediatamente y retenga el material de embalaje para su inspección.

INFORMACIÓN TÉCNICA

CARACTERÍSTICAS

- Entrada de red: 220-240V.50/60Hz
- Unidad calefactora: 2000 vatios
- Canales DMX: 2
- Disyuntor: 10A/250V
- Tiempo de calentamiento: 5 min
- Cobertura de niebla: 80 m²
- Capacidad del tanque de niebla: 2,5 L
- Capacidad del depósito de agua: 7,5 L
- Consumo de líquido humo: 1-45 ml/min
- Líquido recomendado: Líquido de niebla baja LOW FOG-TB 5 (832-1072)
- Dimensiones: 760 x 460 x 600 mm
- Peso: 42 kg

ESPECIFICACIONES

- Máquina ultrasónica de niebla baja de 2000W.
- Potente elemento ultrasónico convierte la combinación de líquido de humo y agua en una gran cantidad de hermosa niebla baja.
- efecto para cubrir áreas de hasta 80 m² con niebla espesa.
- No más problemas con el costoso y difícil de encontrar hielo seco de CO₂
- La manguera negra está equipada con un sistema de "clic rápido" para reduce significativamente el tiempo de instalación
- Salida de niebla y velocidad del ventilador ajustables:
 - -A través de 2 canales DMX
 - -A través del panel de control a bordo con pantalla LCD y temporizador
- Tanque de agua de acero inox para evitar la oxidación

INSTRUCCIONES DE SEGURIDAD



¡PRECAUCIÓN! Mantenga este dispositivo alejado de la lluvia y la humedad. Desconecte el cable de alimentación antes de abrir la carcasa.

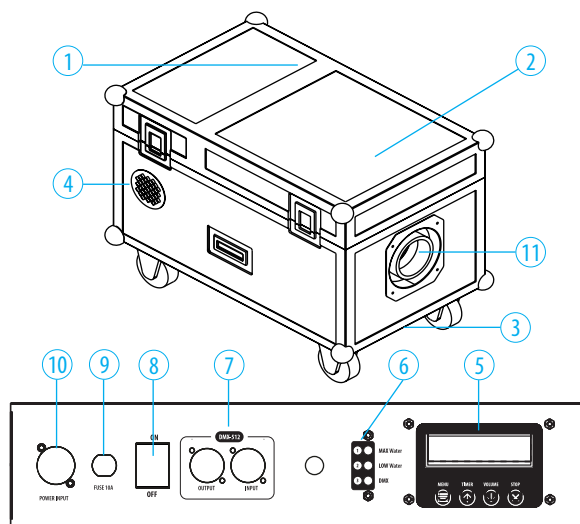
Este dispositivo ha salido de nuestras instalaciones en perfecto estado. Para mantener esta condición y garantizar una operación segura, es absolutamente necesario que el usuario siga las instrucciones de seguridad y las notas de advertencia escritas en este manual.

El fabricante no se hace responsable de los daños causados por no seguir lo descrito en este manual o por cualquier modificación no autorizada del aparato, por tanto no están cubiertos por la garantía.

- Para reducir el riesgo de descarga eléctrica, no retire la cubierta superior.
- RIESGO DE DESCARGA ELÉCTRICA, NO ABRIR.
- En el interior no hay piezas que el usuario pueda reparar. Consulte únicamente a personal de servicio calificado.
- La distancia mínima a los objetos. La distancia mínima entre la salida de la maquina y los objetos debe ser superior a 1 metro.
- Para evitar incendios o descargas eléctricas, no exponga este aparato a la lluvia o la humedad.
- Para evitar que se forme condensación en el interior, permita que la unidad se adapte a las temperaturas ambientales cuando la lleve a una habitación cálida después del transporte. En ocasiones, el condensado impide que la unidad funcione a pleno rendimiento o incluso puede provocar daños. Esta unidad es sólo para uso en interiores.
- No coloque objetos metálicos ni derrame líquidos dentro de la unidad. Podría producirse una descarga eléctrica o un mal funcionamiento. Si un objeto extraño ingresa a la unidad, desconecte inmediatamente la alimentación principal.
- Ubique la unidad en un lugar bien ventilado, lejos de materiales y/o líquidos inflamables.
- No cubra ninguna abertura de ventilación ya que esto podría provocar un sobrecalentamiento.
- Evite el uso en ambientes polvorientos y limpie la unidad con regularidad.
- Mantenga la unidad alejada de los niños.
- Las personas sin experiencia no deben utilizar este dispositivo.
- La temperatura ambiente máxima de conservación es de 40°C. No utilice esta unidad a temperaturas ambiente más altas.
- La temperatura de la superficie de las unidades puede alcanzar hasta 85°C. No toque la carcasa con las manos desnudas durante su funcionamiento.
- Asegúrese de colocar siempre la unidad sobre una superficie estable, nunca instale la maquina sobre la audiencia, siempre puede gotear un poco de líquido desde la salida de humo.
- Deje que el dispositivo se enfríe durante unos 10 minutos antes de comenzar a repararlo.
- Desenchufe siempre la unidad cuando no se utilice durante un tiempo prolongado o antes de comenzar a realizarle mantenimiento.
- Verifique que el voltaje disponible no sea superior al indicado en el panel trasero de la unidad.
- El cable de alimentación debe estar siempre en perfecto estado. Apague la unidad inmediatamente cuando el cable de alimentación esté aplastado o dañado. Debe ser reemplazado por el fabricante, su agente de servicio o personas igualmente calificadas para evitar riesgos.

- Nunca dejes que el cable de alimentación entre en contacto con otros cables.
- Esta unidad debe estar conectada a tierra para cumplir con las normas de seguridad. Para evitar descargas eléctricas, no abra la tapa.
- Nunca repare un fusible ni puentee el portafusibles. ¡Reemplace siempre un fusible dañado con un fusible del mismo tipo y especificaciones eléctricas!
- En caso de problemas operativos graves, deje de usar el dispositivo y comuníquese con su distribuidor inmediatamente.
- Las carcasas deben sustituirse si están visiblemente dañadas.
- Utilice el embalaje original cuando vaya a transportar el dispositivo
- Por razones de seguridad está prohibido realizar modificaciones no autorizadas a la unidad.

DESCRIPCION



1: DEPÓSITO LÍQUIDO DE HUMO: Recomendado el líquido LOW FOG-TB 5 (832-1072). Asegúrese de que el contenedor del líquido de niebla nunca esté vacío durante la operación; Esto dañará la bomba de la máquina.

2: COMPARTIMIENTO DEL TANQUE DE AGUA: llene el tanque con agua, carga máxima de agua: 7,5 litros.

3: SALIDA DE AGUA: Suelte agua cuando esté demasiado lleno, limpie el tanque de agua cuando sea necesario.

4: TOMA DE AIRE: No tapar estas tomas de aire. Asegúrese de que no puedan absorber aire sucio o contaminado.

5: PANEL DE CONTROL (DISPLAY: muestra los distintos menús y las funciones seleccionadas)

> **Botón MENÚ:** púlselo varias veces para navegar por el menú de opciones.

> **Botón ARRIBA:** se utiliza para aumentar el valor seleccionado.

> **Botón FOG/DOWN:** se utiliza para disminuir el valor seleccionado. Cuando no hay ningún cable dmx conectado, este botón iniciará el modo de trabajo manual.

> **Botón ENTER/STOP:** se utiliza para confirmar el valor seleccionado. Cuando no hay ningún cable dmx conectado, este botón detendrá el modo de trabajo manual.

6. MONITOR ESTADO: Máximo nivel agua, mínimo nivel agua, recepción señal DMX

7. ENTRADA Y SALIDA DMX: Conectores de entrada y salida de señal DMX

8. INTERRUPTOR DE ENCENDIDO: ENCENDER/APAGAR la alimentación.

9. DISYUNTOR: Primero localice y resuelva el problema que provocó que se activara el disyuntor. Cuando se resuelva el problema, presione el botón para restablecer el disyuntor.

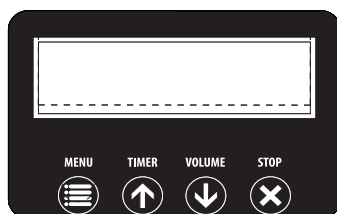
10. CONECTOR DE RED: introduzca aquí el cable de red suministrado y conéctelo a una toma de corriente con conexión a tierra.

11. ORIFICIO DE SALIDA DE NIEBLA: conecte la manguera de humo y la boquilla de salida.

AJUSTE DEL MENU

Operación del panel de control. La máquina se puede operar con la interfaz de control digital integrada.

Botón	Función	Explicación
MENU	Ajuste intervalos (5-200 seg)	Configuración del modo de temporizador
	Ajuste duración (1-200 seg)	
	Tiempo salida (1-100%)	
	Intensidad salida (1-100%)	
	Velocidad ventilador (1-100%)	
	Dirección DMX (001-512)	
	Protección falta de líquido	
TIMER / UP	Función UP/Activa Temporizador	
VOLUME / DOWN	Función Down/Activar Intensidad	
STOP	Stop/ Salida	



CANALES DMX

CANAL	Función
CANAL 1	Velocidad ventilador
CANAL 2	Salida de humo

INSTRUCCIONES PARA EL TRANSPORTE

- 1. Vacíe siempre el depósito grande de agua antes del transporte: abra el grifo de evacuación de agua (5) situado en la parte inferior de la máquina.
- 2. Cuando los tanques de agua estén vacíos: coloque la manguera extensible de PVC en el tanque de agua grande.
- **Importante:** asegúrese de que la boquilla metálica de la manguera no toque el elemento piezoeléctrico del tanque de agua, para que el elemento piezoeléctrico no se dañe.
- 3. Para evitar derramar líquido de humo bajo: asegúrese de que el recipiente del líquido de niebla no esté lleno a más de la mitad durante el transporte.
- 4. **¡¡¡NO INCLINAR LA UNIDAD!!!**
- 5. **¡¡¡Bloquee siempre el grifo durante el transporte!!!**

MANTENIMIENTO Y LIMPIEZA

- 1. **IMPORTANTE:** Configure siempre la salida en cero salida de humo y espere un mínimo de 30 segundos antes de apagar la unidad. Esto permite que la unidad ejecute su proceso de limpieza para eliminar todo el líquido restante de los circuitos internos.
- 2. Apague la unidad, desenchufe el cable de red y espere hasta que la unidad se haya enfriado
- Durante la inspección se deben comprobar los siguientes puntos:
- 3. Todos los tornillos utilizados para instalar el dispositivo y cualquiera de sus piezas deben estar bien apretados y no deben corroerse.
- 4. Las carcasas, fijaciones y puntos de instalación (techo, truss, suspensiones) deben estar totalmente exentos de cualquier deformación.
- 5. Los cables de red deben estar en impecables condiciones y deben ser reemplazados inmediatamente cuando se detecte incluso un pequeño problema.
- Atención: ¡Recomendamos encarecidamente que la limpieza interna la lleve a cabo personal cualificado!
- Limpieza de la máquina: Para evitar obstrucciones en el calentador, bomba y tubos, se debe limpiar la máquina periódicamente: cada 100 horas de funcionamiento continuo es una buena referencia.
- Atención: ¡Recomendamos encarecidamente que la limpieza interna la realice personal cualificado!

GARANTÍA

- Los servicios de garantía sólo será válidos bajo situaciones de uso general.
- Todos los daños causados por un uso inadecuado, por ejemplo una mala conexión de alimentación, la utilización de un accesorio no contemplado en usos generales, el uso no siguiendo la normativa y precauciones de este manual, el daño causado por el transporte u otro accidente, la reparación o cambio en la estructura no aprobada por la empresa, el uso erróneo o el daño causado por la negligencia, la instalación inadecuada, etc., no están incluidos en esta garantía.
- Nuestros servicios de garantía no abarcan los costes de accesorios, piezas consumibles, dispositivos auxiliares, transporte y servicios a domicilio de técnicos.
- Si tiene problemas que no pueden resolverse o dudas, póngase en contacto con su distribuidor.

INTRODUCTION



The **TB-WATER-2000** from Triton Blue is a low smoke generating machine based on ultrasonic technology that uses water as its main component. It uses ultrasonic technology to generate smoke from water, eliminating the need for dry ice. Environmentally Friendly and Cost Effective: Relying on water instead of dry ice, the machine is environmentally friendly and more cost effective. Includes flight case.

UNPACKING

- 1 TB-WATER-2000 machine
- 1 Power wire with plug Schuko/Powercon 1,5 m
- 1 Smoke outlet pipe with floor outlet nozzle
- 1 User manual

Carefully unwrap the package, check the contents to ensure all items are present and have been received in good condition. If any parts are missing or damaged, contact your supplier immediately and retain the packaging material for inspection.

TECHNICAL INFORMATION

CHARACTERISTICS

- Mains Input: 220-240V.50/60Hz
- Heater: 2000Watt
- DMX Channels: 2
- Breaker: 10A/250V
- Warm up time: 5 min
- Fog coverage: 80 m²
- Fog tank capacity: 2,5L
- Water tank capacity: 7.5 L
- Fluid Consumption: 1-45 ml/min
- Recommended fluid: Low fog fluid LOW FOG-TB 5 (832-1072)
- Dimension: 760 x 460 x 600 mm
- Weight: 42 kg

SPECIFICATIONS

- Mains Input: 220-240V.50/60Hz
- Heater: 2000Watt
- DMX Channels: 2
- Breaker: 10A/250V
- Warm up time: 5 min
- Fog coverage: 80 m²
- Fog tank capacity: 2,5L
- Water tank capacity: 7.5 L
- Fluid Consumption: 1-45 ml/min
- Recommended fluid: Low fog fluid LOW FOG-TB 5 (832-1072)
- Dimension: 760 x 460 x 600 mm
- Weight: 42 kg

SAFETY INSTRUCTIONS



CAUTION! Keep this device away from rain and moisture! Unplug mains lead before opening the housing!

The **TB-WATER-2000** is made of a new type of high temperature strength of engineering plastics with nice outlook. The fixture is designed and manufactured strictly following CE standards, complying with international standard DMX512 protocol. This manual covers the important information on installation and applications. Meanwhile, please keep this manual well for future needs.

- Be sure to read the **USER MANUAL** carefully before using this product.
- Be sure to keep the **USER MANUAL** properly for future needs.
- Use this product correctly when you can fully understand the User Manual

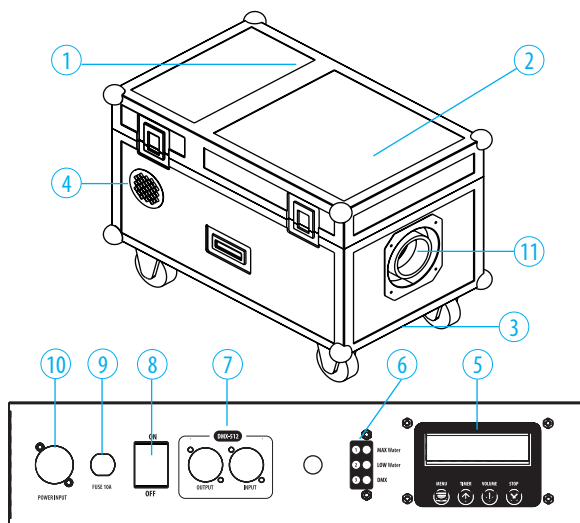
This device has left our premises in absolutely perfect condition. In order to maintain this condition and to ensure a safe operation, it is absolutely necessary for the user to follow the safety instructions and warning notes written in this manual.

IMPORTANT

- To reduce the risk of electric shock, do not remove the top cover.
- **RISK OF ELECTRIC SHOCK, DO NOT OPEN.**
- No user-serviceable parts inside. Refer servicing to qualified service personnel only.
- The minimum distance from objects. The minimum distance between fogger output and objects must be more than 1 meter.
- To protect the environment, please try to recycle the packing material as much as possible.
- To prevent fire or shock hazard, do not expose this appliance to rain or moisture.
- To avoid condensation to be formed inside, allow the unit to adapt to the surrounding temperatures when bringing it into a warm room after transport. Condense sometimes prevents the unit from working at full performance or may even cause damages. This unit is for indoor use only.
- Don't place metal objects or spill liquid inside the unit. Electric shock or malfunction may result. If a foreign object enters the unit, immediately disconnect the mains power.
- Locate the unit in a well ventilated spot, away from any flammable materials and/or liquids. 11. Don't cover any ventilation openings as this may result in overheating.
- Prevent use in dusty environments and clean the unit regularly.
- Keep the unit away from children.
- Inexperienced persons should not operate this device.
- Maximum save ambient temperature is 40°C. Don't use this unit at higher ambient temperatures.
- The units' surface temperature may reach up to 85°C. Don't touch the housing with bare hands during its operation.
- Make sure to always place the unit on a stable surface, never install the fogger above the audience, a little liquid can always drip from the fog output.
- Allow the device about 10 minutes to cool down before you start servicing.
- Always unplug the unit when it is not used for a longer time or before you start servicing.
- Check that the available voltage is not higher than the one stated on the rear panel of the unit.

- The power cord should always be in perfect condition. Switch the unit immediately off when the power cord is squashed or damaged. It must be replaced by the manufacturer, its service agent or similarly qualified persons in order to avoid a hazard.
- Never let the power-cord come into contact with other cables!
- This unit must be earthed in order to comply with safety regulations. In order to prevent electric shock, do not open the cover.
- Never repair a fuse or bypass the fuse holder. Always replace a damaged fuse with a fuse of the same type and electrical specifications!
- In the event of serious operating problems, stop using the fixture and contact your dealer immediately.
- The housing must be replaced if they are visibly damaged.
- Please use the original packing when the device is to be transported.
- Due to safety reasons it is prohibited to make unauthorized modifications to the unit.

DESCRIPTION



- 1. FOG FLUID TANK:** To be filled with CE-certified smoke fluid. Make sure that the fog fluid container is never empty during operation; this will damage the pump of the fogger. Recommended liquid LOW FOG-TB 5 (832-1072)
- 2. WATER TANK COMPARTMENT :** Pls fill water into this tank, max load water: 7,5L.
- 3. WATER OUTLET:** Reduce water when it is too full, clean water tank when necessary.
- 4. AIR INLET:** Do not cover these air intakes. Make sure they cannot absorb dirty or contaminated air.
- 5. DISPLAY:** Shows the various menus and the selected functions.

5. CONTROL PANEL:

> MENU button: press several times to navigate through the option menu.

> UP button: used to increase the selected value.

> FOG/DOWN button: used to decrease the selected value. When no dmX cable is connected, this button will start the manual working mode.

> ENTER/STOP button: used to confirm the selected value. When no dmX cable is connected, this button will stop the manual working mode.

6. STATUS MONITOR: Maximum water level, minimum water level, DMX signal reception

7. DMX INPUT: 3-pin male connector, used to connect the fogger directly to a DMX-controller or to the previous unit in the DMX chain.

8. POWER SWITCH: TURN ON/OFF POWER.

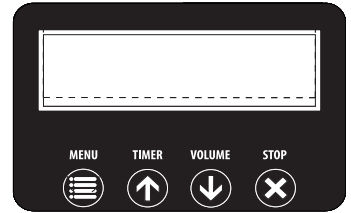
9. BREAKER: First locate and solve the problem that caused the breaker to be activated. When the problem is solved, push the button to reset the breaker.

10. MAINS CONNECTOR: Insert the supplied mains cable here and connect it to in a mains wall socket with earth connection.

11. FOG OUTPUT HOLE: Please connect fog hose and out output nozzle.

MENU SETTINGS

Control panel operation. The machine can be operated with the integrated digital control interface.



Button	Function	Explanation
[MENU]	Interval set (5-200sec)	Timer mode setting
	Duration set (1-200sec)	
	Timer out (1-100%)	
	Volume out (1-100%)	
	Fan Speed (1-100%)	
	DMX Add (001-512)	
	Fluid running out protection	
[TIMER] [UP]	Up/Activate Timer function	
[VOLUME] [DOWN]	Down/Activate Volume function	
[STOP]	Stop / Exit	

CANALES DMX

CANAL	Función
CANAL 1	Velocidad ventilador
CANAL 2	Salida de humo

CONTROLLED VIA THE INTERNAL TIMER

- In this mode the fogger is not connected to a DMX-controller.
- 1. First set the fan speed, volume, interval & duration time
- 2. Press the [X STOP]-button (15) to be sure that the fogger is in STOP mode.
- 3. Press the [TIMER/UP]-button (13) to start the timer function.
- 4. Press the[X STOP]-button (15) to stop the timer function.

TRANSPORT INSTRUCTIONS

- 1. Always empty the big water tank before transport: open the water evacuation tap (5) on the bottom of the fogger.
- 2. When the water tanks is empty: put the extendable PVC-hose in the big water tank.
- Important:make sure that the metal mouthpiece of the hose does not touch the piezo element of the water tank, so that the piezo element will not be damaged.
- 3. To avoid spilling fog fluid: make sure that the fog liquid canister is not more than half full during transport.
- 4. DO NOT TIP THE UNIT!!!
- 5. Always lock the brakes during transport!!!

MAINTENANCE AND CLEANING

- 1. IMPORTANT: Always set the output to Zero and wait for minimum 30 seconds before to switch off the unit. This allows the unit to execute its cleaning process so all the remaining fluid is removed from the internal circuits..
- 2. Switch off the unit, unplug the mains cable and wait until the unit has been cooled down.
- During inspection the following points should be checked:
- 3. All screws used for installing the device and any of its parts should be tightly fastened and may not be corroded.
- 4. Housings,fixations and installations spots (ceiling, truss, suspensions) should be totally free from any deformation.
- 5. The mains cables must be in impeccable condition and should be replaced immediately when even a small problem is detected.
- Attention:We strongly recommend internal cleaning to be carried out by qualified personnel!
- Cleaning the fogger: To prevent obstructions in the heater, pump and tubes, the fogger should be cleaned on a regular basis: every 100h of continuous operation is a good reference.
- Attention: We strongly recommend internal cleaning to be carried out by qualified personnel!

WARRANTY

- Warranty service is only valid under normal use.
- All man-made damage, such as inadequate access to power, the use of inappropriate accessories, non manual use, damage for transport and other accidents, non- approved repair or modification, misuse or damage caused by negligence, improper installation, are not in warranty.
- This warranty does not cover accessories, vulnerable parts, assistive devices, transportation and maintenance personnel on- site service fee.
- When you can not solve the problem or have questions, please contact us.

Más Información | More info at
www.triton-blue.com



**TRITON
BLUE**