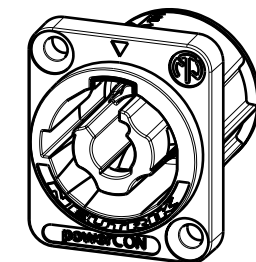
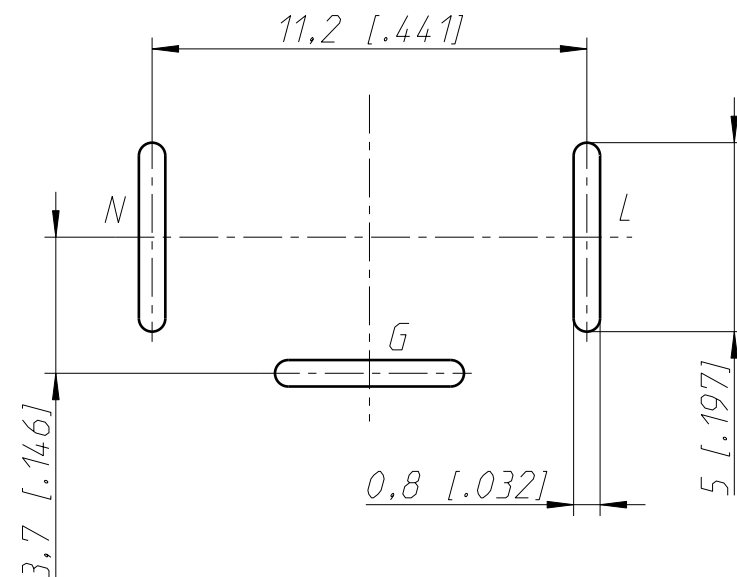
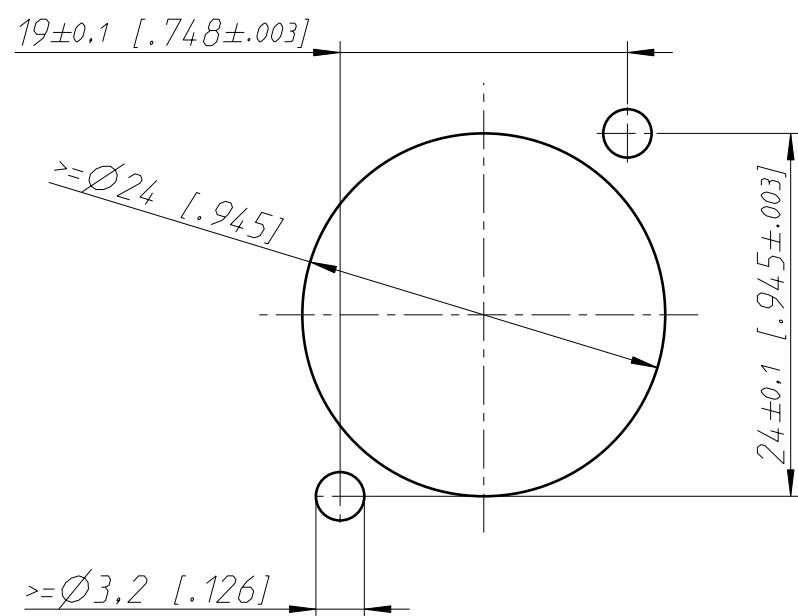


Frontplattenausschnitt Rückseite
panel cutout rear side

Leiterplatten Bohrplan Bestückungsseite
PCB-Layout (component side)

Toleranz ± 0.05 [0.002]
M 5:1



1:1

General tolerances ISO 2768-m	Scale	Date	Name
Refer to protection notice ISO 16016.	2:1 (A3)	23.10.19	Hofmann
Name		Drawn	Modified
NAC3MPXXA-WOT		-	-
		Change-No.	Sheet-No.
		-	1 / 1
		Index	-
Replacement for:		Drawing-No.	
NEUTRIK		ST-NAC3MPXXA-WOT	