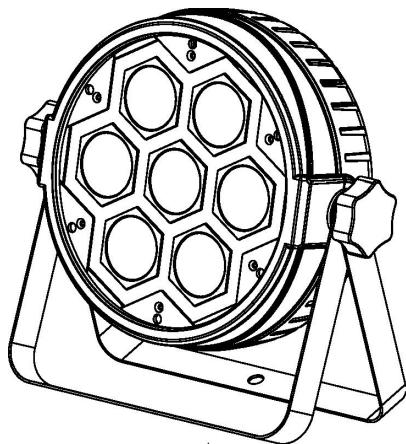


Q-P00712

PAR 7 LED x 12 RGBW PIX

PAR LED 7 x 12 RGBW PIX



MANUAL DE USUARIO / USER MANUAL

Este manual contiene información importante: léalo antes de poner el dispositivo en funcionamiento.



MADE IN PRC

INTRODUCCIÓN



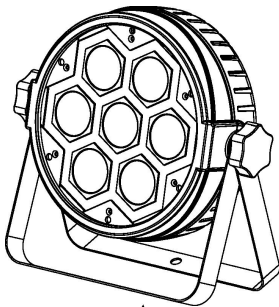
El PAR LED Q-P00712 está fabricado con un nuevo tipo de plástico resistente a altas temperaturas y una con una agradable apariencia. La luminaria está diseñada y fabricada siguiendo estrictamente las normas CE y cumple con el protocolo estándar internacional DMX512. Está disponible como un único aparato y enlazable entre sí para su funcionamiento. Se utiliza para actuaciones en directo, teatro, estudio, clubs nocturnos y discotecas.

PAQUETE

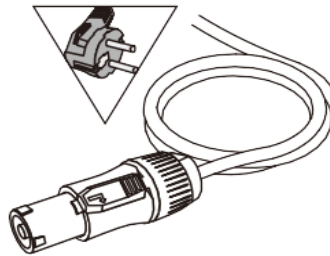
En la caja vienen incluidos:

- 1 x PAR LED Q-P00712
- 1 x Cable de alimentación
- 1 x Cable de señal
- 1 x Cable de seguridad
- 1 x Manual de usuario

Desenvuelva cuidadosamente el paquete, compruebe el contenido para asegurarse de están presentes todos los elementos y que se han recibido en buenas condiciones. Si falta alguna pieza o está dañada, póngase en contacto con su proveedor inmediatamente y retenga el material de embalaje para su inspección.



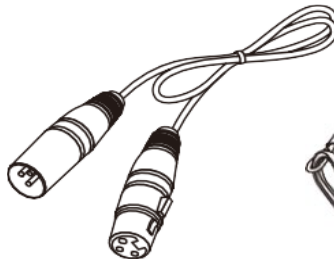
▲ Q-P00712



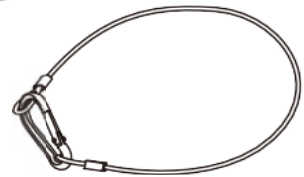
▲ Cable de alimentación



▲ Manual uso



▲ Cable de señal XLR/XLR de 1,5 metros



▲ Cable de seguridad

INSTRUCCIONES DE SEGURIDAD



¡PRECAUCIÓN! Mantenga este dispositivo alejado de la lluvia y la humedad. Desconecte el cable de alimentación antes de abrir la carcasa.

Este dispositivo ha salido de nuestras instalaciones en perfecto estado. Para mantener esta condición y garantizar una operación segura, es absolutamente necesario que el usuario siga las instrucciones de seguridad y las notas de advertencia escritas en este manual.

El fabricante no se hace responsable de los daños causados por no seguir lo descrito en este manual o por cualquier modificación no autorizada del aparato, por tanto no están cubiertos por la garantía.

- Este producto está diseñado solo para uso en interiores.
- Durante el funcionamiento, la carcasa se calienta. Deje que el aparato se enfríe unos 20 minutos antes de manipularlo.
- Asegúrese de que el voltaje disponible no es superior al indicado en el aparato. ¡ADVERTENCIA! Esta unidad no contiene un interruptor ON/OFF. Desconecte siempre el cable de entrada de la alimentación para cortar la corriente del aparato cuando no esté en uso o antes de limpiar y/o reparar el aparato.
- Asegúrese que el cable de alimentación no esté doblado y/o dañado. Por su seguridad, compruebe el equipo y el cable de alimentación cada cierto tiempo.
- Desconecte siempre el aparato de la red eléctrica cuando no lo utilice o antes de limpiarlo. Manipule el cable de alimentación sólo por el enchufe. No tire nunca del enchufe. Nunca tire del cable de alimentación para desenchufarlo.
- Este aparato pertenece a la clase de protección I. Por lo tanto, es imprescindible conectar el conductor amarillo/verde a tierra.
- La conexión eléctrica, las reparaciones y el mantenimiento deben ser realizados por personal cualificado. No conecte este aparato a un dimmer (regulador de intensidad).
- No encienda y apague el aparato en intervalos cortos ya que esto reduciría la vida útil de la lámpara.
- Durante la puesta en marcha inicial puede salir algo de humo u olor. Se trata de un proceso normal y no significa necesariamente que el aparato esté defectuoso.
- No toque la carcasa del aparato con las manos desnudas durante su funcionamiento (la carcasa se calienta). Para posibles sustituciones utilice únicamente lámparas y fusibles del mismo tipo y potencia.
- Apague, desenchufe y deje que el aparato se enfríe antes de dar un nuevo servicio.
- Asegúrese de que el cableado del equipo esté debidamente conectado a tierra.
- Guarde este Manual para futuras consultas.
- Para evitar el riesgo de incendio o descarga eléctrica, no exponga el equipo a la lluvia ni a la humedad.
- Asegúrese de que el cable de alimentación nunca esté doblado o dañado.
- Desconecte la alimentación de la unidad cuando no se utilice durante largos periodos de tiempo.
- Nunca opere el equipo sin la cubierta.

¡PRECAUCIÓN! ¡DAÑO VISUAL! Evite mirar directamente a la fuente de luz (con especial cuidado para afectados por epilepsia).

INFORMACIÓN TÉCNICA

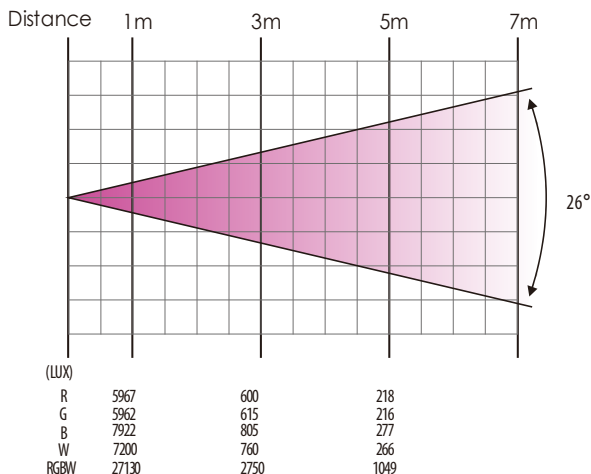
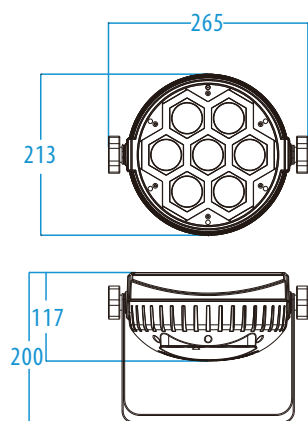
ESPECIFICACIONES

- Equipo con 7 LED de 12W 4-IN-1 RGBW y LED SMD PIX RING
- Voltaje de entrada: AC90-260V 50-60Hz
- Consumo de energía: 120W
- Señal de control: DDMX512, maestro-esclavo y musico-sensitivo o funcionamiento automático
- Canal de control: 17/12 DMX Canales USITT DMX-512
- Dimensiones (largo x Ancho x Alto): 265 x 117 x 213 mm
- Dimensiones embalaje: 315 x 190 x 295 mm
- Peso neto: 2,2 kg
- Peso bruto: 2,8 kg

CARACTERÍSTICAS

- LED de píxeles controlable
- Efecto neón de tira
- Ángel haz 26°
- 50,000 horas de vida útil y bajo consumo
- Realizado en plástico técnico (Nylon calidad técnica), ignífugo y resistente a la corrosión
- CTB y CTO, temperatura de color lineal 2800K-8000K
- 16.7 millones de colores RGBW con control total de la saturación
- Programas integrados que se pueden activar mediante controlador DMX
- Efecto estrobo 1-25t/s y por impulsos
- Dimmer electrónico 0-100%
- Pantalla LED de 4 botones en panel trasero
- Sistema de doble soporte disponible par fijar en suelo o colgar
- Conector POWERCON entrada/salida
- Conectores XLR de 3 pines entrada/salida
- Protección contra sobrecalentamiento
- Temperatura ambiente máxima: -35°C ~ 45°C

DIAGRAMA FOTOMÉTRICO



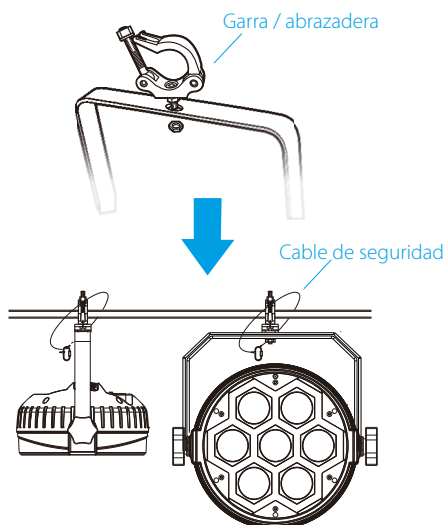
INSTRUCCIONES DE USO

- Este equipo se usa para efecto Wash en propuestas para decoración in situ e instalaciones para rental.
- No encienda la lámpara si ha estado expuesta a una gran diferencia de temperatura, por ejemplo, después de su transporte, ya que podría dañarse debido a los cambios ambientales. Por lo tanto, asegúrese de utilizar el equipo hasta que alcance una temperatura normal.
- Evite las sacudidas fuertes durante transporte o cualquier movimiento.
- No levante la luminaria sólo por el cabezal, o podría dañar las piezas mecánicas.
- No exponga la luminaria a un calor excesivo, a la humedad o a un entorno con demasiado polvo cuando la instale. Y no coloque ningún cable de alimentación en el suelo, de lo contrario, podrían producirse descargas eléctricas.
- Asegúrese de que el lugar de instalación está en buenas condiciones de seguridad antes de instalar la luminaria.
- Asegúrese de colocar el cable de seguridad y compruebe si los tornillos están bien fijados cuando instale la luminaria.
- Asegúrese de que la lente está en buen estado. Se recomienda sustituirlas si presentan daños o arañazos graves.
- Este equipo es para uso profesional y debe ser manejado y/o utilizado por personal cualificado.
- Conserve el embalaje original por si fuera necesario realizar algún cambio o reparación en garantía.
- No intente cambiar la configuración o partes del equipamiento sin instrucciones del fabricante o de las agencias de reparación designadas.
- No está cubierto por la garantía si se produce algún fallo de funcionamiento por no seguir las instrucciones del manual de usuario o por cualquier operación externa al funcionamiento del aparato como cortocircuitos, descargas electrónicas, rotura de lámparas, etc.

INSTALACIONES

PRECAUCIONES

- Para una mayor protección, monte los equipos en lugares fuera de zonas de paso de peatones, zonas de asientos o en zonas donde la luminaria pueda ser alcanzada por personal no autorizado.
- Antes de montar la luminaria en cualquier superficie, asegúrese de que el área de instalación puede soportar una carga puntual mínima de 10 veces el peso del dispositivo.
- La instalación de la luminaria debe asegurarse siempre con un accesorio de seguridad secundario, como un cable de seguridad adecuado.
- No se coloque nunca directamente debajo del aparato cuando lo monte, desmonte o repare.
- Colóquelo en el techo o en una superficie plana y nivelada. Asegúrese de que este aparato se mantiene a una distancia mínima de 0,5 m de cualquier material inflamable (decoración, etc.).



PUNTOS DE MONTAJE

El montaje del equipo colgado requiere una amplia experiencia, que incluye, entre otras cosas, el cálculo de los límites de carga de trabajo, un buen conocimiento del material utilizado y la inspección periódica de seguridad de la instalación. Si carece de estas cualificaciones, no intente realizar usted mismo la instalación. Una instalación incorrecta puede provocar lesiones corporales. Asegúrese de completar todos los procedimientos de montaje e instalación antes de conectar el cable de alimentación principal a la toma de corriente correspondiente.

MONTAJE CON ABRAZADERA

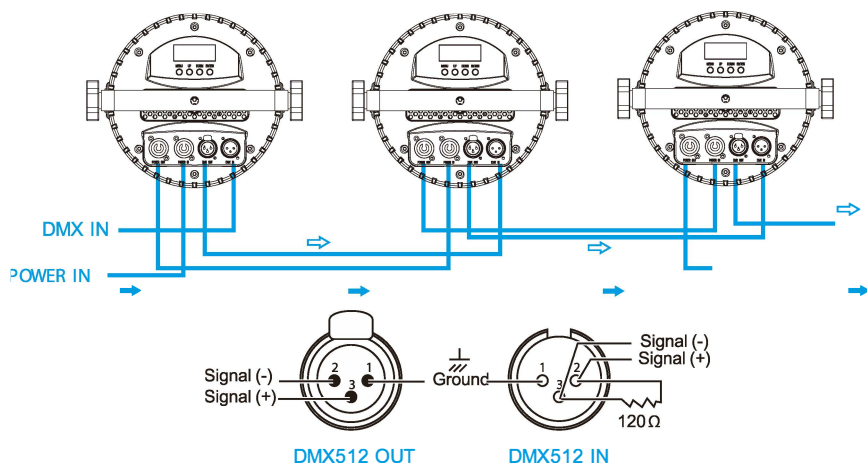
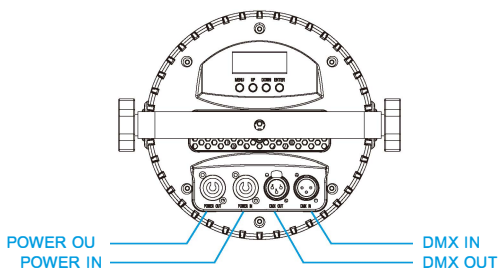
El equipo Q-P00712 proporciona un conjunto de soporte de montaje único que integra la parte inferior de la base y el punto para colgar el cable de seguridad en una sola unidad. Cuando monte este equipo en un truss, asegúrese de fijar una abrazadera adecuada al soporte omega incluido utilizando un tornillo M10 colocado a través del orificio central del "Kit para colgar". Como medida de seguridad adicional, asegúrese de sujetar al menos un cable de seguridad debidamente clasificado a la luminaria.

CONEXIÓN DE CONTROL

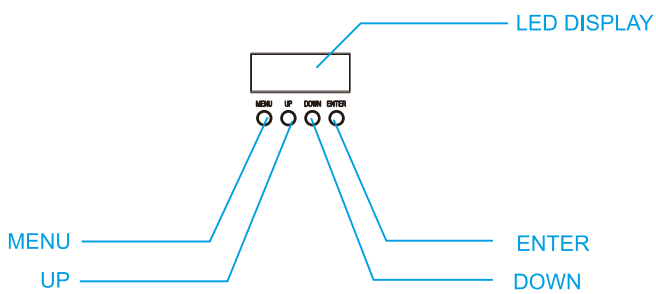
Conecta el cable XLR suministrado, a la salida XLR hembra de 5 pines de tu controlador y el otro lado a la entrada XLR macho de 5 pines del equipo. Puedes encadenar varios equipos mediante enlace serie. El cable necesario debe ser de dos hilos, apantallado y con conectores XLR de entrada y salida... Consulte el diagrama siguiente.

Conexión DMX-512 con terminador DMX.

Para instalaciones en las que el cable DMX tenga que recorrer una gran distancia o se encuentre en un entorno eléctricamente ruidoso, como en una discoteca, se recomienda utilizar un terminador DMX. Esto ayuda a evitar la corrupción de la señal de control digital por el ruido eléctrico. El terminador DMX es simplemente un conector XLR con una resistencia 3 conectada entre los pines 2 y 3, que se conecta a la salida XLR del último aparato de la cadena. Consulte las ilustraciones siguientes...



MENÚ



MENU				Descripción	
MODE	ADDRESS	VALUE	A001- AXXX (AXXX)		Configuración dirección DMX
		SLAVE			Configuración de esclavo
	AUTO	Program 1-8	Alone	SP_1 ~ SP_5 (Speed) SP_1 ~ SP_5 (Speed) Ajuste de velocidad	Auto Run (Alone)
			Master		Auto Run (Master)
	SOUND	Program 1-7	Alone	Ajuste de sonido (Alone)	
			Master	Ajuste de sonido (Master)	
SET	Mic Sens	M-00-99%		Ajuste sensibilidad micrófono	
	Reload	ON/OFF		Recargar datos	
	Vesion	V-2.0		Versión software	
	CALI	Code (Password: 088)		Contraseña entrada	
		CH03~CH06		Calibración	
	SIG SET	Cable DMX		Entrada DMX por cable	
DMX	MOD1	Por defecto		17CH	
	MOD1			12CH	
REST	ON/OFF			Reset total (reset versión fábrica)	
TEST	CXXX	000-255		Control manual	
				
TEMP	TXXX			Temperatura actual	

PROTOCOLO DMX

CH17	CH12	Valor	Función
1	1		Dimmer
		0..255	Dimmer 0 - 100%
2	2		Shutter
		0..31	Shutter closed
		32..63	shutter open
		64..95	Strobe effect slow to fast
		96..127	shutter open
		128..159	Pulse-effect in sequences slow to fast
		160..191	shutter open
		192..223	Random strobe effect slow to fast
		224..255	shutter open
3	3		Red
		0..255	0-100% Red dimmer from dark to bright
4	4		Green
		0..255	0-100% Green dimmer from dark to bright
5	5		Blue
		0..255	0-100% Blue dimmer from dark to bright
6	6		White
		0..255	0-100% White dimmer from dark to bright
7			Macro Color
		0..15	No Function
		16..31	Red
		32..47	Green
		48..63	Blue
		64..79	White
		80..95	Red+Green
		96..111	Red+Blue
		112..127	Red+White
		128..143	Green+Blue
		144..159	Green+White
		160..175	Blue+White
		176..191	R+G+B
		192..207	R+G+B+W
		208..212	2700K
		213..217	3200K
		218..222	3500K
		223..227	5000K
		228..232	5500K
		233..237	6000K
238..242	6500K		
243..247	7000K		
248..255	8000K		

CH17	CH12	Valor	Función
8			Color Temp
		0..15	No Function
		16..45	Below 3200K
		46..75	3200K - 3500K
		76..105	3500K - 5000K
		106..135	5000K - 5500K
		136..165	5500K - 6000K
		166..195	6000K - 6500K
		196..225	6500K - 7000K
226..255	7000K - 8000K		
9	7		Macro RUN
		0..15	No function
		16..31	Macro Run 1
		32..47	Macro Run 2
		48..63	Macro Run 3
		64..79	Macro Run 4
		80..95	Macro Run 5
		96..111	Macro Run 6
		112..127	Macro Run 7
		128..143	Macro Run 8
		144..159	Macro Sound 1
		160..175	Macro Sound 2
		176..191	Macro Sound 3
		192..207	Macro Sound 4
		208..223	Macro Sound 5
224..239	Macro Sound 6		
240..255	Macro Sound 7		
10	8		Macro Speed
		0..255	Macro Speed from Slow To Fast
11	9		Pix_Dimmer
		0..255	Pix_Dimmer 0%...100%
12			Pix_Red
		0..255	0-100% Pix_Red dimmer from dark to bright
13			Pix_Green
		0..255	0-100% Pix_Green dimmer from dark to bright
14			Pix_Blue
		0..255	0-100% Pix_Blue dimmer from dark to bright

CH17	CH12	Valor	Función
15	10		Pix_color
		0..0	No Function
		1..15	Red
		16..31	Green
		32..47	Blue
		48..63	Red+Blue
		64..79	Red+Green
		80..95	Green+Blue
		96..111	Red+Blue+Green
		112..127	2700K
		128..143	3200K
		144..159	3500K
		160..175	5000K
		176..191	5500K
		192..207	6000K
		208..223	6500K
224..239	7000K		
240..255	8000K		
16	11		Pix_Macro
		0..15	No Function
		16..29	Pix Dynamic Scene1
		30..43	Pix Dynamic Scene2
		44..57	Pix Dynamic Scene3
		58..71	Pix Dynamic Scene4
		72..85	Pix Dynamic Scene5
		86..99	Pix Dynamic Scene6
		100..113	Pix Dynamic Scene7
		114..127	Pix Dynamic Scene8
		128..143	Pix Dynamic Scene9
		142..155	Pix Dynamic Scene10
		156..169	Pix Dynamic Scene11
		170..183	Pix Dynamic Scene12
		184..197	Pix Dynamic Scene13
		198..211	Pix Dynamic Scene14
		212..225	Pix Dynamic Scene15
226..239	Pix Dynamic Scene16		
240..255	Pix Dynamic Scene17		
17	12		Pix_Macro_Speed
		0..255	Slow to Fast

MANTENIMIENTO Y LIMPIEZA

Es absolutamente esencial que el equipo se mantenga limpio y que no se acumule polvo, suciedad ni residuos sobre la luminaria ni en su interior. De lo contrario, la potencia luminosa del equipo se reducirá considerablemente.

Una limpieza regular no sólo garantizará la máxima potencia luminosa, sino que también permitirá que la luminaria funcione de forma fiable durante toda su vida útil. Se recomienda utilizar un paño suave, que no suelte pelusa, humedecido con un líquido limpiacristales específico; en ningún caso deben utilizarse alcohol ni disolventes.

- 1) La lente del objetivo frontal requiere una limpieza semanal. Los ventiladores de refrigeración deben limpiarse mensualmente.
- 2) El interior de la luminaria debe limpiarse al menos una vez al año con un aspirador o un chorro de aire. Elimine el polvo y la suciedad de los ventiladores y las rejillas de refrigeración con un cepillo suave y un aspirador.
- 3) ¡Importante! ¡Compruebe periódicamente los filtros de aire y límpielos antes de que se obstruyan!
- 4) Limpie dos filtros de aire colocados en las tapas de la luminaria y dos en la base de la luminaria. Utilice una aspiradora, aire comprimido o puede lavarlos y volver a secarlos.
- 5) Después de sustituir los filtros de aire, ponga a cero el contador de tiempo transcurrido en el menú "Información" (información-->Filtros de aire-->Tiempo transcurrido).
- 6) Sustitución del fusible. Antes de sustituir el fusible, desenchufe el cable de alimentación.
 - a) Retire el portafusibles situado en el panel posterior de la base con un destornillador adecuado (en sentido contrario a las agujas del reloj).
 - b) Retire el fusible antiguo del portafusibles.
 - c) Instale el nuevo fusible en el portafusibles (sólo del mismo tipo y capacidad).
 - d) Vuelva a colocar el portafusibles en la carcasa y fíjelo.

GARANTÍA

- Los servicios de garantía sólo será válidos bajo situaciones de uso general.
- Todos los daños causados por un uso inadecuado, por ejemplo una mala conexión de alimentación, la utilización de un accesorio no contemplado en usos generales, el uso no siguiendo la normativa y precauciones de este manual, el daño causado por el transporte u otro accidente, la reparación o cambio en la estructura no aprobada por la empresa, el uso erróneo o el daño causado por la negligencia, la instalación inadecuada, etc., no están incluidos en esta garantía.
- Nuestros servicios de garantía no abarcan los costes de accesorios, piezas consumibles, dispositivos auxiliares, transporte y servicios a domicilio de técnicos.
- Si tiene problemas que no pueden resolverse o dudas, póngase en contacto con su distribuidor.

INTRODUCTION

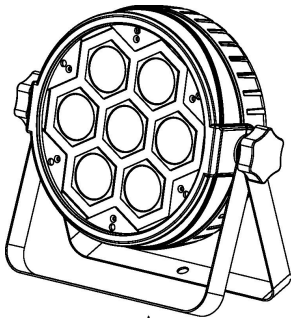


The Q-P00712 is made of a new type of high temperature strength of engineering plastics with nice outlook. The fixture is designed and manufactured strictly following CE standards, complying with international standard DMX512 protocol. It's available independently controlled and linkable with each other for operation. And it is applicable for large-scale live performances, theatre, studio, nightclubs and discos.

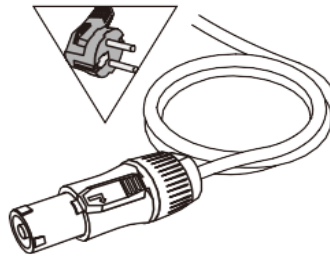
UNPACKING

The Q-P00712 adopts 7 x10W RGBW 4IN1 LEDs which features high brightness and stability. Please carefully unpack it when you receive the fixture and check whether it is damaged during the transportation. And please check whether the following items are included inside the box

- 1 x Q-P00712 LED PAR
- 1 x Power cable
- 1 x Signal cable
- 1 x Safety cable
- 1 x User manual



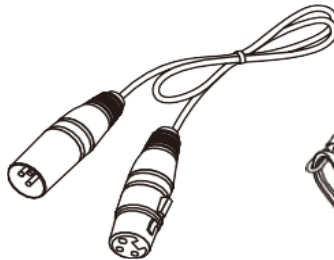
▲ Q-P00712



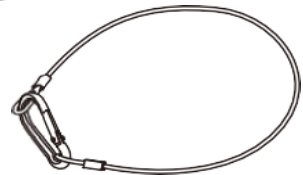
▲ Power cable



▲ User Manual



▲ Signal XLR/XLR-
1,5 meters



▲ Safety Cable

SAFETY INSTRUCTIONS



CAUTION! Keep this device away from rain and moisture! Unplug mains lead before opening the housing!

The Q-P00712 is made of a new type of high temperature strength of engineering plastics and cast aluminum casing with nice outlook. The fixture is designed and manufactured strictly following CE standards, complying with international standard DMXS12 protocol. This manual covers the important information on installation and applications. Meanwhile, please keep this manual well for future needs.

- Be sure to read the USER MANUAL carefully before using this product.
- Be sure to keep the USER MANUAL properly for future needs.
- Use this product correctly when you can fully understand the User Manual

This device has left our premises in absolutely perfect condition. In order to maintain this condition and to ensure a safe operation, it is absolutely necessary for the user to follow the safety instructions and warning notes written in this manual.

IMPORTANT

- The manufacturer will not accept liability for any resulting damages caused by the non-observance of this manual or any unauthorized modification to the device.
- Please consider that damages caused by manual modifications to the device are not subject to warranty.
- During the operation the housing becomes hot). Allow the fixture to cool approximately 20 minutes prior to manipulate with it.
- Make sure that the available voltage is not higher than stated on the rear panel.
- **WARNING!** This unit does not contain an ON/OFF switch. Always disconnect power input cable to completely remove power from unit when not in use or before cleaning or servicing the fixture.
- Make sure that the power-cord is never crimped or damaged by sharp edges. Check the device and the power-cord from time to time.
- Always disconnect from the mains, when the device is not in use or before cleaning it. Only handle the power-cord by the plug. Never pull out the plug by tugging the power cord.
- This device falls under protection class I. Therefore, it is essential to connect the yellow /green conductor to earth.
- The electric connection, repairs and servicing must be carried out by a qualified employee. Do not connect this device to a dimmer pack.
- Do not switch the fixture on and off in short intervals as this would reduce the lamp's life.
- During the initial start-up some smoke or smell may arise. This is a normal process and does not necessarily mean that the device is defective.
- Do not touch the device's housing bare hands during its operation (housing becomes hot)! For replacement use lamps and fuses of same type and rating only.

CAUTION! EYE DAMAGES!

Avoid looking directly into the light source! (Mean especially for epileptics)!

TECHNICAL INFORMATION

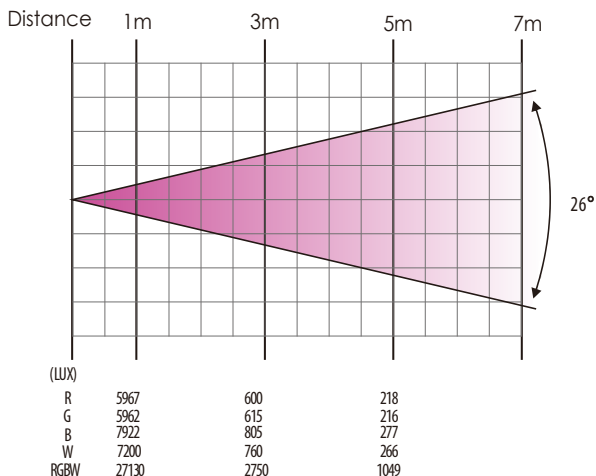
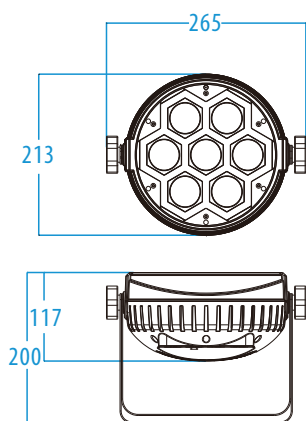
SPECIFICATIONS

- Powered by 7x12W 4-IN-1 RGBW LEDs + Pixel Ring SMD LEDs
- Input Voltage: AC90-260V 50-60Hz
- Power Consumption: 120W
- Control Signal: DMX512, master-slave and sound activated or auto operation
- Control Channel: 17/12 DMX Channels USITT DMX-512
- Dimensions: 265 x 117 x 213 mm
- Packing Dimensions: 315 x 190 x 295 mm
- Net Weight: 2.2 kgs
- Gross Weight: 2.8 kgs

FEATURES

- Pixel LED controllable
- Strip neon effect
- Beam Angle 26°
- 50,000 hours life span and low power consumption
- Engineering grade nylon plastic, flame retardant and corrosion resistant
- CTB and CTO, linear colour temperature 2800K-8000K changeable
- 16.7million additive RGBW colours with full saturation control
- Built-in programs that could be called up via a DMX controller
- 1-25t/s strobe effect and pulse strobe effect
- 0-100% electronic dimming
- 4-button LED display on rear panel
- Dual bracket system available for setting the fixture on the ground or hanging
- POWERCON connector IN/OUT
- 3-Pin XLR connectors IN/OUT
- Overheat protection
- -35°C ~ 45°C max ambient temperature

PHOTOMETRICS DIAGRAM



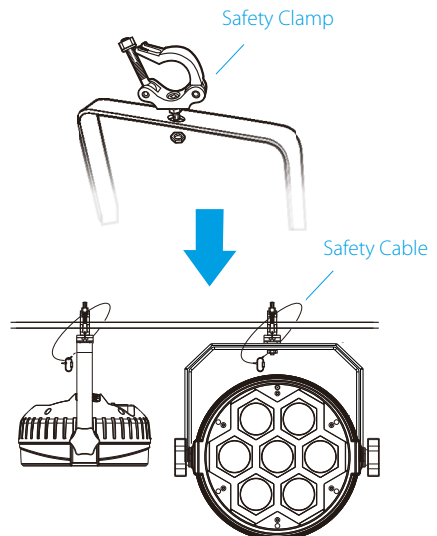
OPERATION INSTRUCTIONS

- The Q-P00712 is for Wash effect for on-site decoration purpose.
- Don't turn on the fixture if it's been through severe temperature difference like after transportation because it might damage the light due to the environment changes. So, make sure to operate the fixture until it is in normal temperature.
- This light should be kept away from strong shaking during any transportation or movement.
- Don't pull up the light by only the head, or it might cause damages to the mechanical parts.
- Don't expose the fixture in overheat, moisture or environment with too much dust when installing it. And don't lay any power cables on the floor. Or it might cause electronic shock to the people.
- Make sure the installation place is in good safety condition before installing the fixture.
- Make sure to put the safety chain and check whether the screws are screwed properly when installing the fixture.
- Make sure the lens is in good condition. It's recommended to replace the units if there are any damages or severe scratch.
- Make sure the fixture is operated by qualified personnel who knows the fixture before using.
- Keep the original packages if any second shipment is needed.
- Don't try to change the fixtures without any instruction by the manufacturer or the appointed repairing agencies.
- It is not in warranty range if there are any malfunctions from not following the user manual to operate or any illegal operation, like shock short circuit, electronic shock, lamp broke, etc

INSTALLATIONS

CAUTIONS

- For added protection mount the fixtures in areas outside walking paths, seating areas, or in areas where the fixture might be reached by unauthorized personnel.
- Before mounting the fixture to any surface, make sure that the installation area can hold a minimum point load of 10 times the device's weight.
- Fixture installation must always be secured with a secondary safety attachment, such as an appropriate safety cable.
- Never stand directly below the device when mounting, removing, or servicing the fixture.
- from a ceiling, or set on a flat level surface (see illustration below). Be sure this fixture is kept at least 0.5m (1.5 ft) away from any flammable materials (decoration etc.).
- Always use and install the supplied safety cable as a safety measure to prevent accidental damage and/or injury in the event the clamp fails.



MOUNTING POINTS

Overhead mounting requires extensive experience, including amongst others calculating working load limits, a fine knowledge of the installation material being used, and periodic safety inspection of all installation material and the fixture. If you lack these qualifications, do not attempt the installation yourself. Improper installation can result in bodily injury. Be sure to complete all rigging and installation procedures before connecting the main power cord to the appropriate wall outlet.

CLAMP MOUNTING

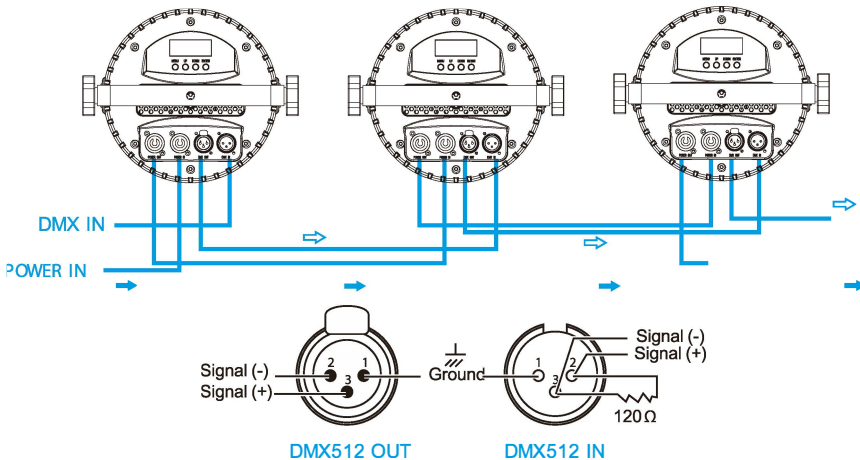
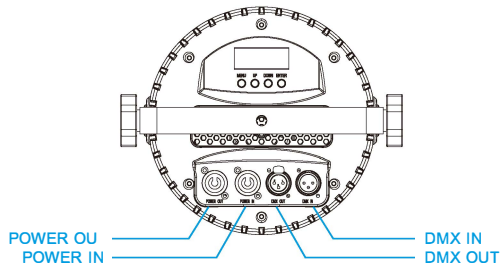
Q-P00712 provides a unique mounting bracket assembly that integrates the bottom of the base, and the safety cable rigging point in one unit (see the illustration below). When mounting this fixture to truss be sure to secure an appropriately rated clamp to the included omega bracket using a M10 screw fitted through the centre hole of the "Hanging Kit". As an added safety measure, be sure to attached at least one properly rated safety cable to the fixture using one of the safety cable rigging points integrated in the base assembly.

CONTROL CONNECTION

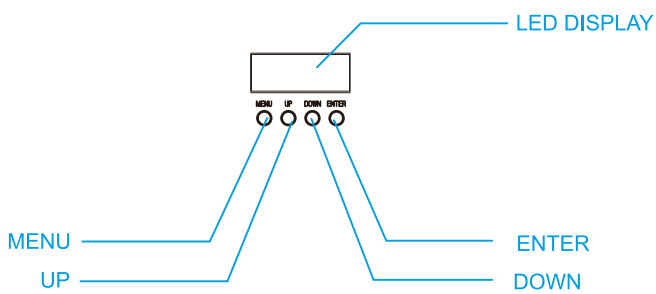
Connect the provided XLR cable to the female 3-pin XLR output of your controller and the other side to the male 3-pin XLR input of the moving head. You can chain multiple Moving head together through serial linking. The cable needed should be two cores, screened cable with XLR input and output connectors.

Please refer to the diagram below. DMX-512 connection with DMX terminator.

For installations where the DMX cable has to run a long distance or is in an electrically noisy environment, such as in a discotheque, it is recommended to use a DMX terminator. This helps in preventing corruption of the digital control signal by electrical noise. The DMX terminator is simply an XLR plug with a resistor connected between pins 2 and 3, which is then plugged into the output XLR socket of the last fixture in the chain. Please see illustrations below.



MENU OPERATIONS



MENU				Description	
RUN MODE	Address	Value	A001-AXXX (AXXX)		DMX address setting
		Slave			Slave Setting
	Auto	Program 1	Alone	Speed 1 ~ Speed 5 (Speed adjustment)	Auto Run (Alone)
		Program 8	Master		Auto Run (Master)
	Sound	Program 1-7	Alone	Sound control (Alone)	
			Master	Sound setting (Master)	
SET	Mic Sens	M-00-99%		Mic sensitivity setting	
	Reload	ON/OFF		Reload data	
	Version	V-2.0		Software version	
	CALI	Code (Password: 088)		Input password	
		CH03~CH06		Calibration	
	SIG SET	Wire DMX		Wired Input	
DMX M	MOD1	Default		17CH	
	MOD2			12CH	
REST	ON/OFF			Total reset(factory reset)	
TEST	CXXX	000-C255		Manual Control	
TEMP	TXXX			Current temperature	

DMX PROTOCOL

CH17	CH12	Value	Function
1	1		Dimmer
		0..255	Dimmer 0 - 100%
2	2		Shutter
		0.31	Shutter closed
		32..63	shutter open
		64..95	Strobe effect slow to fast
		96..127	shutter open
		128..159	Pulse-effect in sequences slow to fast
		160..191	shutter open
		192..223	Random strobe effect slow to fast
		224..255	shutter open
3	3		Red
		0..255	0-100% Red dimmer from dark to bright
4	4		Green
		0..255	0-100% Green dimmer from dark to bright
5	5		Blue
		0..255	0-100% Blue dimmer from dark to bright
6	6		White
		0..255	0-100% White dimmer from dark to bright
7			Macro Color
		0..15	No Function
		16..31	Red
		32..47	Green
		48..63	Blue
		64..79	White
		80..95	Red+Green
		96..111	Red+Blue
		112..127	Red+White
		128..143	Green+Blue
		144..159	Green+White
		160..175	Blue+White
		176..191	R+G+B
		192..207	R+G+B+W
		208..212	2700K
		213..217	3200K
		218..222	3500K
		223..227	5000K
		228..232	5500K
		233..237	6000K
		238..242	6500K
243..247	7000K		
248..255	8000K		

CH17	CH12	Value	Function
8			Color Temp
		0..15	No Function
		16..45	Below 3200K
		46..75	3200K - 3500K
		76..105	3500K - 5000K
		106..135	5000K - 5500K
		136..165	5500K - 6000K
		166..195	6000K - 6500K
		196..225	6500K - 7000K
		226..255	7000K - 8000K
9	7		Macro RUN
		0..15	No function
		16..31	Macro Run 1
		32..47	Macro Run 2
		48..63	Macro Run 3
		64..79	Macro Run 4
		80..95	Macro Run 5
		96..111	Macro Run 6
		112..127	Macro Run 7
		128..143	Macro Run 8
		144..159	Macro Sound 1
		160..175	Macro Sound 2
		176..191	Macro Sound 3
		192..207	Macro Sound 4
		208..223	Macro Sound 5
		224..239	Macro Sound 6
		240..255	Macro Sound 7
10	8		Macro Speed
		0..255	Macro Speed from Slow To Fast
11	9		Pix_Dimmer
		0..255	Pix_Dimmer 0%...100%
12			Pix_Red
		0..255	0-100% Pix_Red dimmer from dark to bright
13			Pix_Green
		0..255	0-100% Pix_Green dimmer from dark to bright
14			Pix_Blue
		0..255	0-100% Pix_Blue dimmer from dark to bright

CH17	CH12	Value	Function
15	10		Pix_color
		0..0	No Function
		1..15	Red
		16..31	Green
		32..47	Blue
		48..63	Red+Blue
		64..79	Red+Green
		80..95	Green+Blue
		96..111	Red+Blue+Green
		112..127	2700K
		128..143	3200K
		144..159	3500K
		160..175	5000K
		176..191	5500K
		192..207	6000K
		208..223	6500K
224..239	7000K		
240..255	8000K		
16	11		Pix_Macro
		0..15	No Function
		16..29	Pix Dynamic Scene1
		30..43	Pix Dynamic Scene2
		44..57	Pix Dynamic Scene3
		58..71	Pix Dynamic Scene4
		72..85	Pix Dynamic Scene5
		86..99	Pix Dynamic Scene6
		100..113	Pix Dynamic Scene7
		114..127	Pix Dynamic Scene8
		128..143	Pix Dynamic Scene9
		142..155	Pix Dynamic Scene10
		156..169	Pix Dynamic Scene11
		170..183	Pix Dynamic Scene12
		184..197	Pix Dynamic Scene13
		198..211	Pix Dynamic Scene14
		212..225	Pix Dynamic Scene15
226..239	Pix Dynamic Scene16		
240..255	Pix Dynamic Scene17		
17	12		Pix_Macro_Speed
		0..255	Slow to Fast

MAINTENANCE AND CLEANING

It is absolutely essential that the fixture is kept clean and that dust, dirt and smoke-fluid residues must not build up on or within the fixture. Otherwise, the fixture's light-output will be significantly reduced. Regular cleaning will not only ensure the maximum light-output, but will also allow the fixture to function reliably throughout its life. A soft lint-free cloth moistened with any good glass cleaning fluid is recommended, under no circumstances should alcohol or solvents be used!

- 1) The front objective lens will require weekly cleaning as smoke-fluid tends to building up residues, reducing the light-output very quickly. The cooling-fans should be cleaned monthly.
- 2) The interior of the fixture should be cleaned at least annually using a vacuum-cleaner or an air-jet. Remove dust and dirt from the fans and cooling vents using a soft brush and vacuum-cleaner.
- 3) Important! Check the air filters periodically and clean before they become clogged!
- 4) Clean two air filters placed in the fixture's covers and two in the fixture base. Use a vacuum cleaner, compressed air or you can wash them and put back dry.
- 5) After replacing the air filters, reset the elapsed time counter in the menu "Information" (information- -->Air Filters- -->Elapsed Time).
- 6) Replacing the fuse. Before replacing the fuse, unplug mains lead.
 - a) Remove the fuse holder on the rear panel of the base with a fitting screwdriver from the housing (anti- clockwise).
 - b) Remove the old fuse from the fuse holder.
 - c) Install the new fuse in the fuse holder (only the same type and rating).
 - d) Replace the fuse holder in the housing and fix it.

WARRANTY

- Warranty service is only valid under normal use.
- All man-made damage, such as inadequate access to power, the use of inappropriate accessories, non manual use, damage for transport and other accidents, non- approved repair or modification, misuse or damage caused by negligence, improper installation, are not in warranty.
- This warranty does not cover accessories, vulnerable parts, assistive devices, transportation and maintenance personnel on- site service fee.
- When you can not solve the problem or have questions, please contact us.

Más Información | More info at
www.triton-blue.com

