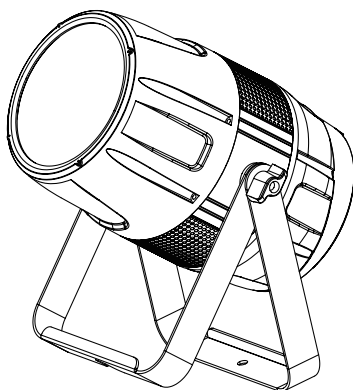


Q-PARIP740Z

PAR LED PRO 7 LED 40W RGBA ZOOM IP65

LED PAR PRO 7 LED 40W RGBA ZOOM IP65



MANUAL DE USUARIO / USER MANUAL

Este manual contiene información importante: léalo antes de poner el dispositivo en funcionamiento.



MADE IN PRC

INTRODUCCIÓN



El Q-PARIP7040Z es un dispositivo con clasificación IP65 con una carcasa robusta diseñada específicamente para condiciones húmedas y polvorientas. Está alimentado por un potente 7 LED 4 en 1 de 40W RGBW y equipado con zoom motorizado de 5°- 40° para un efecto wash de alto brillo y una mezcla de colores perfecta. Dispone de un dimer de 0-100 %.

PAQUETE

En la caja vienen incluidos:

- 1 x Q-PARIP7040Z PAR Zoom IP65
- 1 x Cable de alimentación Powercon/Schucko
- 1 x Manual de usuario

Desenvuelva cuidadosamente el paquete, compruebe el contenido para asegurarse de están presentes todos los elementos y que se han recibido en buenas condiciones. Si falta alguna pieza o está dañada, póngase en contacto con su proveedor inmediatamente y retenga el material de embalaje para su inspección.

INSTRUCCIONES DE SEGURIDAD



¡PRECAUCIÓN! Mantenga este dispositivo alejado de la lluvia y la humedad. Desconecte el cable de alimentación antes de abrir la carcasa.

Este dispositivo ha salido de nuestras instalaciones en perfecto estado. Para mantener esta condición y garantizar una operación segura, es absolutamente necesario que el usuario siga las instrucciones de seguridad y las notas de advertencia escritas en este manual.

El fabricante no se hace responsable de los daños causados por no seguir lo descrito en este manual o por cualquier modificación no autorizada del aparato, por tanto no están cubiertos por la garantía.

- Este producto está diseñado solo para uso en interiores.
- Durante el funcionamiento, la carcasa se calienta. Deje que el aparato se enfríe unos 20 minutos antes de manipularlo.
- Asegúrese de que el voltaje disponible no es superior al indicado en el aparato. ¡ADVERTENCIA! Esta unidad no contiene un interruptor ON/OFF. Desconecte siempre el cable de entrada de la alimentación para cortar la corriente del aparato cuando no esté en uso o antes de limpiar y/o reparar el aparato.
- Asegúrese que el cable de alimentación no esté doblado y/o dañado. Por su seguridad, compruebe el equipo y el cable de alimentación cada cierto tiempo.
- Desconecte siempre el aparato de la red eléctrica cuando no lo utilice o antes de limpiarlo. Manipule el cable de alimentación sólo por el enchufe. No tire nunca del enchufe. Nunca tire del cable de alimentación para desenchufarlo.

- Este aparato pertenece a la clase de protección I. Por lo tanto, es imprescindible conectar el conductor amarillo/verde a tierra.
- La conexión eléctrica, las reparaciones y el mantenimiento deben ser realizados por personal cualificado. No conecte este aparato a un dimmer (regulador de intensidad).
- No encienda y apague el aparato en intervalos cortos ya que esto reduciría la vida útil de la lámpara.
- Durante la puesta en marcha inicial puede salir algo de humo u olor. Se trata de un proceso normal y no significa necesariamente que el aparato esté defectuoso.
- No toque la carcasa del aparato con las manos desnudas durante su funcionamiento (la carcasa se calienta). Para posibles sustituciones utilice únicamente lámparas y fusibles del mismo tipo y potencia.
- Apague, desenchufe y deje que el aparato se enfríe antes de dar un nuevo servicio.
- Asegúrese de que el cableado del equipo esté debidamente conectado a tierra.
- Guarde este Manual para futuras consultas.
- Para evitar el riesgo de incendio o descarga eléctrica, no exponga el equipo a la lluvia ni a la humedad.
- Asegúrese de que el cable de alimentación nunca esté doblado o dañado.
- Desconecte la alimentación de la unidad cuando no se utilice durante largos períodos de tiempo.
- Nunca opere el equipo sin la cubierta.

¡PRECAUCIÓN! ¡DAÑO VISUAL! Evite mirar directamente a la fuente de luz (con especial cuidado para afectados por epilepsia).

INFORMACIÓN TÉCNICA

ESPECIFICACIONES

- Fuente: 7 LED RGBA 4 en 1 de 40 W
- Ángulo de haz: Zoom motorizado de 5°-40°
- Clasificación IP: IP65 para interiores y exteriores
- Fuente de alimentación: 100~240V, 50-60Hz
- Consumo de energía: 250W máx.
- Dimensiones: 296 x 220 x 436 mm
- Peso: 8 kg

CARACTERÍSTICAS

- Mezcla de colores RGBA
- Sin parpadeo para películas o videos
- Atenuador lineal 0-100%
- Luz estroboscópica de 1-25 fps
- DMX, Automático, Manual, Maestro/Esclavo
- Modos DMX: 4/5/8/11 canales
- Pantalla OLED con 4 botones
- Compatible con RDM

MEDIDAS

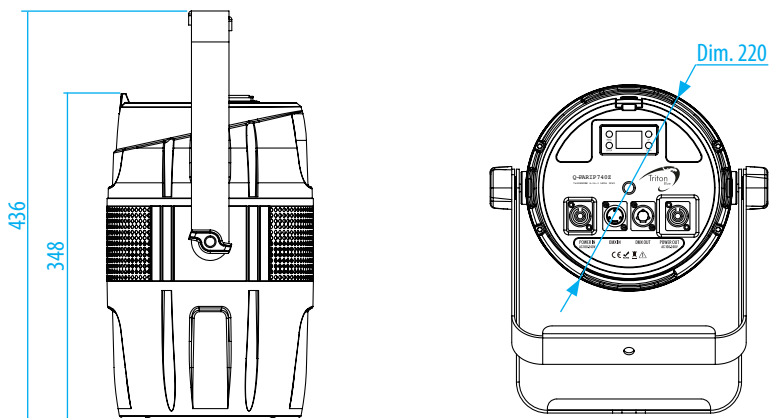
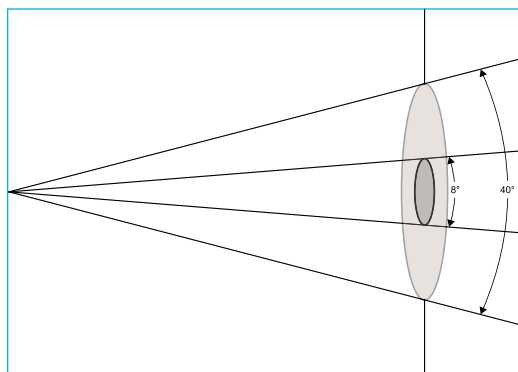


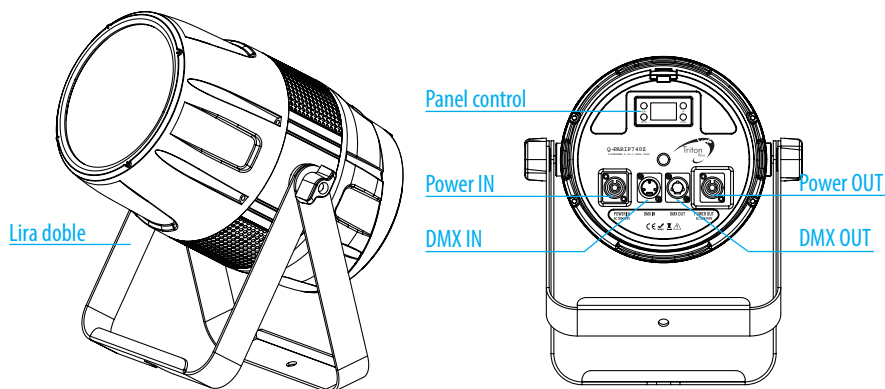
DIAGRAMA FOTOMÉTRICO

Distancia (m) 5 m
 Ancho de haz (metro, 8°/40°) 0,73 m / 3,62 m



Lux (8°/40°)	
Rojo	2.530 Lux / 134 Lux
Verde	4.270 Lux / 258 Lux
Azul	677 Lux / 43 Lux
Ambar	1.750 Lux / 102 Lux
Todos (RGBW)	7.890 Lux / 428 Lux

DESCRIPCION PARTES



CONFIGURACION

1.- Montaje

- 1) La cabeza móvil es totalmente operativa en cualquier posición de montaje, colgando boca abajo, montada lateralmente, colocada sobre una superficie plana, etc.

IMPORTANTE: Siempre se deben usar cables de seguridad cuando la unidad está montada en techo o viga. El cable de seguridad debe ser capaz de soportar 10 veces el peso del dispositivo.

2.- Alimentación AC

- 1) El accesorio está diseñado para funcionar con AC 90-240V 50/60Hz. Todas las unidades deben ser alimentadas directamente desde un circuito conmutado. Esta unidad no puede funcionar con un dimmer o un circuito de atenuación, incluso si se usa únicamente para una conmutación de 0% a 100%.

ADVERTENCIA: Todos los accesorios deben estar conectados a circuitos con una conexión a tierra adecuada.

CONFIGURACION

Mapa menu

Nº	English Display	Descripción	
1	DMX Addr 001	Establecer dirección DMX 001-512	
2	DMX Chan. 4/5/8/11	Seleccione el modo de canal DMX	
3	Key_ADJ	R-Dim 000-255	Ajuste manual de intensidad Rojo 0-100%
		G-Dim 000-255	Ajuste manual de intensidad Verde 0-100%
		B-Dim 000-255	Ajuste manual de intensidad Azul 0-100%
		A-Dim 000-255	Ajuste manual de intensidad Ambar 0-100%
4	CCT	Brightness 000-255	Ajuste manual de intensidad 0-100%
		CCT 000-255	Ajuste manual de temperatura de color
5	Zoom 000-255	Zoom manual de 0 a 100%	
6	Modo Test	PROG 1/16	Presione OK para ingresar, presione arriba y abajo para seleccionar el programa incorporado y presione OK para ingresar. Pulse el botón de menú para volver al menú superior.
		PROG-SPEED 1/16	Presione "OK" para ingresar, presione "arriba" y "abajo" para seleccionar la velocidad del programa incorporado, presione "OK" para ingresar y luego presione "Menú" para regresar al menú superior.
		Auto/Sound	Presione "OK" para ingresar, presione "arriba" y "abajo" para seleccionar, presione "OK" para ingresar, luego presione "Menú" para regresar al menú superior.
7	Setting	Dim Mode 1/2/3/4	Presione "OK" para ingresar, presione "arriba" y "abajo" para seleccionar, presione "OK" para ingresar, luego presione "Menú" para regresar al menú superior.
		DMX Keep ON/OFF	Presione "OK" para ingresar, presione "arriba" y "abajo" para seleccionar, presione "OK" para ingresar, luego presione "Menú" para regresar al menú superior.
		DMX Prio ON/OFF	Presione "OK" para ingresar, presione "arriba" y "abajo" para seleccionar, presione "OK" para ingresar, luego presione "Menú" para regresar al menú superior.
		BackLight ON/OFF	Presione "OK" para ingresar, presione "arriba" y "abajo" para seleccionar, presione "OK" para ingresar, luego presione "Menú" para regresar al menú superior.
		Language EN	Presione "OK" para ingresar, presione "arriba" y "abajo" para seleccionar, presione "OK" para ingresar, luego presione "Menú" para regresar al menú superior.
8	System	Información del sistema	

Modo 4 DMX

4 Ch	Valor DMX	Función
1	000-255	Master Dimmer 0-100%
2	000-005	Strobo abierto
	006-066	Strobo lineal de lento a rápido
	067-127	Strobo aleatorio de lento a rápido
	128-188	Pulso abierto de lento a rápido
	189-249	Pulso cerrado de lento a rápido
	250-255	Strobo abierto
3	000-005	Sin función
	006-022	Rojo
	023-039	Ambar
	040-056	Amarillo cálido
	057-073	Amarillo
	074-090	Verde
	091-107	Turquesa
	108-124	Cian
	125-141	Azul
	142-158	Lavanda
	159-175	Oro
	176-192	Magenta
	193-209	Rosa
	210-232	Cambio de paso de color de lento a rápido
233-255	Fundido cruzado de color de lento a rápido	
4	000-255	Zoom de fuera a dentro

Modo 5 DMX

5 Ch	Valor DMX	Función
1	000-255	Intensidad color Rojo 0-100%
2	000-255	Intensidad color Verde 0-100%
3	000-255	Intensidad color Azul 0-100%
4	000-255	Intensidad color Ambar 0-100%
5	000-255	Zoom de fuera a dentro

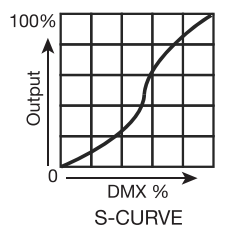
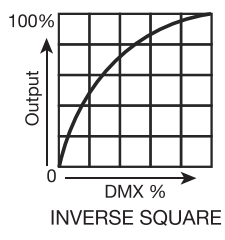
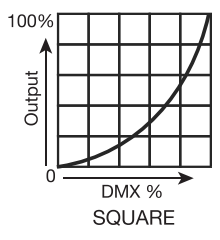
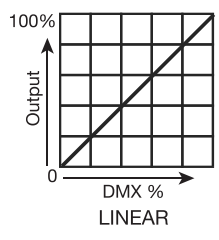
Modo 8 DMX

8 Ch	Valor DMX	Función
1 Dimmer	000-255	Master Dimmer 0-100%
2 Strobo	000-005	Strobo abierto
	006-066	Strobo lineal de lento a rápido
	067-127	Strobo aleatorio de lento a rápido
	128-188	Pulso abierto de lento a rápido
	189-249	Pulso cerrado de lento a rápido
	250-255	Strobo abierto
	3 Color Macro	000-005
006-022		Rojo
023-039		Ambar
040-056		Amarillo Cálido
057-073		Amarillo
074-090		Verde
091-107		Turquesa
108-124		Cian
125-141		Azul
142-158		Lavanda
159-175		Oro
176-192		Magenta
193-209		Rosa
210-232		Cambio de paso de color
233-255		Funcido de color
4 Rojo	000-255	Intensidad Rojo 0-100%
5 Verde	000-255	Intensidad Verde 0-100%
6 Azul	000-255	Intensidad Azul 0-100%
7 Ambar	000-255	Intensidad Ambar 0-100%
8 Zoom	000-255	Zoom de fuera a dentro

Modo 11 DMX

11 Ch	Valor DMX	Función
1 Dimmer	000-255	Master Dimmer 0-100%
2 Strobo	000-004	Strobo abierto
	005-080	Strobo lineal de lento a rápido
	081-160	Strobo Pulso de lento a rápido
	161-255	Strobo aleatorio de lento a rápido
3 Macro Color	000-005	Sin función
	006-022	Rojo
	023-039	Ambar
	040-056	Amarillo Cálido
	057-073	Amarillo
	074-090	Verde
	091-107	Turquesa
	108-124	Cian
	125-141	Azul
	142-158	Lavanda
	159-175	Oro
	176-192	Magenta
	193-209	Rosa
	210-232	Cambio de paso de color
233-255	Funcido de color	
4 Rojo	000-255	Intensidad Rojo 0-100%
4 Verde	000-255	Intensidad Verde 0-100%
5 Azul	000-255	Intensidad Azul 0-100%
7 Ambar	000-005	Intensidad Ambar 0-100%
8 Tem. Col.	000-255	Temperatura de color de 3.200k a 7.200K
9 Curva del dimmer	000-050	Curva de dimmer lineal
	051-100	Curva de dimmer cuadrada
	101-150	Curva de dimmer cuadrada inversa
	151-255	Curva de dimmer en S
10 Zoom	000-255	Zoom de fuera a dentro
11 Reset	000-120	Sin función
	121-255	3 segundos para rest Zoom

Curvas dimmer



MANTENIMIENTO Y LIMPIEZA

Es absolutamente esencial que el equipo se mantenga limpio y que no se acumule polvo, suciedad ni residuos sobre la luminaria ni en su interior. De lo contrario, la potencia luminosa del equipo se reducirá considerablemente.

Una limpieza regular no sólo garantizará la máxima potencia luminosa, sino que también permitirá que la luminaria funcione de forma fiable durante toda su vida útil. Se recomienda utilizar un paño suave, que no suelte pelusa, humedecido con un líquido limpiacristales específico; en ningún caso deben utilizarse alcohol ni disolventes.

- 1) La lente del objetivo frontal requiere una limpieza semanal. Los ventiladores de refrigeración deben limpiarse mensualmente.
- 2) El interior de la luminaria debe limpiarse al menos una vez al año con un aspirador o un chorro de aire. Elimine el polvo y la suciedad de los ventiladores y las rejillas de refrigeración con un cepillo suave y un aspirador.
- 3) ¡Importante! ¡Compruebe periódicamente los filtros de aire y límpielos antes de que se obstruyan!
- 4) Limpie dos filtros de aire colocados en las tapas de la luminaria y dos en la base de la luminaria. Utilice una aspiradora, aire comprimido o puede lavarlos y volver a secarlos.
- 5) Después de sustituir los filtros de aire, ponga a cero el contador de tiempo transcurrido en el menú "Información" (información-->Filtros de aire-->Tiempo transcurrido).
- 6) Sustitución del fusible. Antes de sustituir el fusible, desenchufe el cable de alimentación.
 - a) Retire el portafusibles situado en el panel posterior de la base con un destornillador adecuado (en sentido contrario a las agujas del reloj).
 - b) Retire el fusible antiguo del portafusibles.
 - c) Instale el nuevo fusible en el portafusibles (sólo del mismo tipo y capacidad).
 - d) Vuelva a colocar el portafusibles en la carcasa y fíjelo.

GARANTÍA

- Los servicios de garantía sólo será válidos bajo situaciones de uso general.
- Todos los daños causados por un uso inadecuado, por ejemplo una mala conexión de alimentación, la utilización de un accesorio no contemplado en usos generales, el uso no siguiendo la normativa y precauciones de este manual, el daño causado por el transporte u otro accidente, la reparación o cambio en la estructura no aprobada por la empresa, el uso erróneo o el daño causado por la negligencia, la instalación inadecuada, etc., no están incluidos en esta garantía.
- Nuestros servicios de garantía no abarcan los costes de accesorios, piezas consumibles, dispositivos auxiliares, transporte y servicios a domicilio de técnicos.
- Si tiene problemas que no pueden resolverse o dudas, póngase en contacto con su distribuidor.

INTRODUCTION



The Q-PARIP7040Z is an IP65 rated fixture with a robust housing specifically designed for wet, dusty conditions. It is powered by potent 7 x 40W RGBA 4in1. LED and equipped with 5°- 40° motorized zoom for high-output wash and seamless colour mixing. The fixture comes with 0-100% linear dimmer

UNPACKING

- 1 x Q-PARIP7040Z
- 1 x Power cable
- 1 x User manual

Carefully unwrap the package, check the contents to ensure that all items are present and received in good condition. If any parts are missing or damaged, contact your supplier immediately and retain the packaging material for inspection.

SAFETY INSTRUCTIONS



CAUTION! Keep this device away from rain and moisture! Unplug mains lead before opening the housing!

This device has left our premises in absolutely perfect condition. In order to maintain this condition and to ensure a safe operation, it is absolutely necessary for the user to follow the safety instructions and warning notes written in this manual.

IMPORTANT

- The manufacturer will not accept liability for any resulting damages caused by the non-observance of this manual or any unauthorized modification to the device.
- Please consider that damages caused by manual modifications to the device are not subject to warranty.
- During the operation the housing becomes hot). Allow the fixture to cool approximately 20 minutes prior to manipulate with it.
- Make sure that the available voltage is not higher than stated on the rear panel.
- **WARNING!** This unit does not contain an ON/OFF switch. Always disconnect power input cable to completely remove power from unit when not in use or before cleaning or servicing the fixture.
- Make sure that the power-cord is never crimped or damaged by sharp edges. Check the device and the power-cord from time to time.
- Always disconnect from the mains, when the device is not in use or before cleaning it. Only handle the power-cord by the plug. Never pull out the plug by tugging the power cord.
- This device falls under protection class I. Therefore, it is essential to connect the yellow /green conductor to earth.

- The electric connection, repairs and servicing must be carried out by a qualified employee. Do not connect this device to a dimmer pack.
- Do not switch the fixture on and off in short intervals as this would reduce the lamp's life.
- During the initial start-up some smoke or smell may arise. This is a normal process and does not necessarily mean that the device is defective.
- Do not touch the device's housing bare hands during its operation (housing becomes hot)! For replacement use lamps and fuses of same type and rating only.

CAUTION! EYE DAMAGES!

Avoid looking directly into the light source! (Mean especially for epileptics)!

TECHNICAL INFORMATION

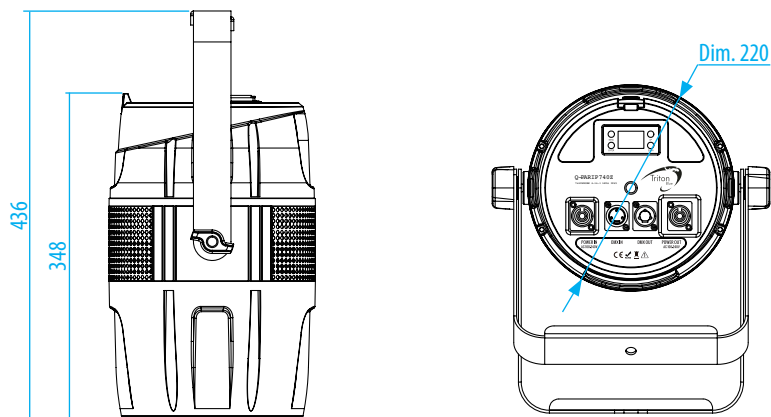
SPECIFICATIONS

- Source: 7 x 40W RGBA 4-in-1 LED
- Beam angle: 5°-40° motorized zoom
- IP rating: IP65 for indoor and outdoor
- Power supply: 100~240V, 50-60Hz
- Power consumption: 250W max.
- Dimensions: 296 x 220 x 436 mm
- Weight: 8 kg

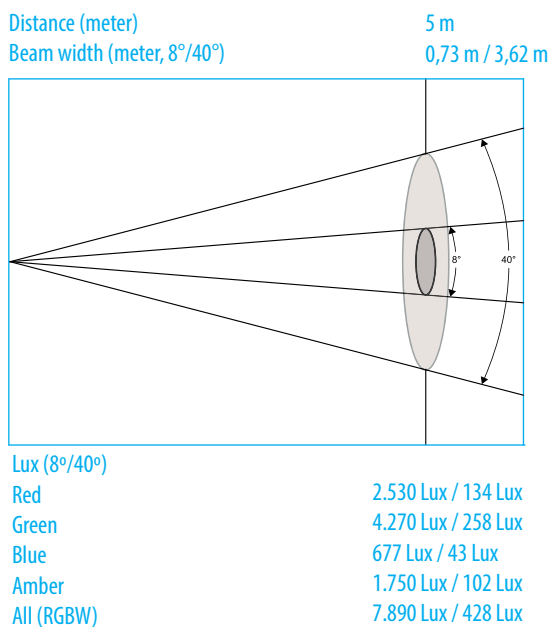
FEATURES

- RGBA color mixing
- Flicker free for film or video
- 0-100% linear dimmer
- 1-25 fps strobe
- DMX, Auto, Manual, Master/Slave
- DMX modes: 4/5/8/11 channels
- OLED display with 4-button
- RDM compatible

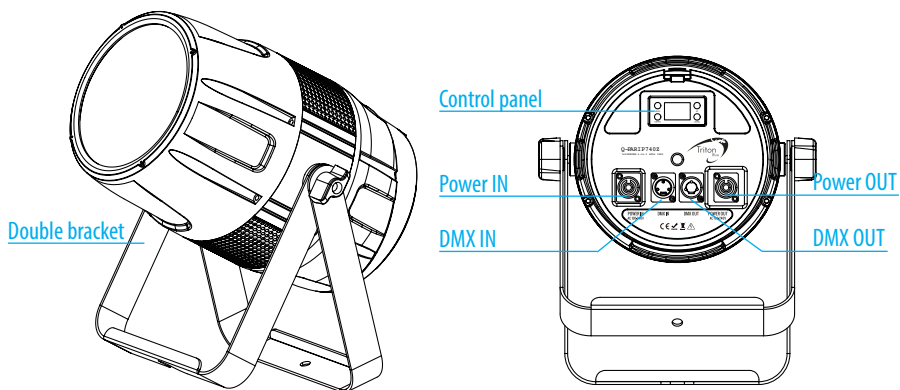
MEASURES



PHOTOMETRIC DIAGRAM



PARTS DESCRIPTION



SETTING

1.- Mounting

The Moving Head is fully operational in any mounting position, hanging upside-down, side mounted, or set on a flat llevel surface, etc.

IMPORTANT: Safety cables must always be used when unit is ceiling or truss mounted. The safety cable must be capable of holding 10 times the weight of the fixture.

2.- AC Power

1) The fixture is designed to work on AC 90-240V 50-60Hz. All units must be powered directly from a switched circuit. This unit cannot be run on a rheostat or dimmer circuit even if used solely for a 0% to 100% switching.

WARNING: All fixtures must be connected to circuits with a suitable Earth Ground.

OPERATION INSTRUCTIONS

Menu Map

N°	English Display	Descriptions
1	DMX Addr	001 Set DMX address 001-512
2	DMX Chan.	4/5/8/11 Select DMX channel mode
3	Key_ADJ	R-Dim 000-255 Manual adjustment of RED intensity 0-100%
		G-Dim 000-255 Manual adjustment of GREEN intensity 0-100%
		B-Dim 000-255 Manual adjustment of Blue intensity 0-100%
		W-Dim 000-255 Manual adjustment of Amber intensity 0-100%
4	CCT	Brightness 000-255 Manual adjustment of intensity 0-100%
		CCT 000-255 Manual adjustment of color temperature
5	Zoom	000-255 Manual zoom 0-100%
6	Test Mode	PROG 1/16 Press OK to enter, press up and down to select the built-in program, and press OK to enter. Press the menu button to return to the superior menu.
		PROG-SPEED 1/16 Press OK to enter, press up and down to select the built-in program, and press OK to enter. Press the menu button to return to the superior menu.
		Auto/Sound Press OK to enter, press up and down to select the built-in program, and press OK to enter. Press the menu button to return to the superior menu.
7	Setting	Dim Mode 1/2/3/4 Press OK to enter, press up and down to select the built-in program, and press OK to enter. Press the menu button to return to the superior menu.
		DMX Keep ON/OFF Press OK to enter, press up and down to select the built-in program, and press OK to enter. Press the menu button to return to the superior menu.
		DMX Prio ON/OFF Press OK to enter, press up and down to select the built-in program, and press OK to enter. Press the menu button to return to the superior menu.
		BackLight ON/OFF Press OK to enter, press up and down to select the built-in program, and press OK to enter. Press the menu button to return to the superior menu.
		Language EN Press OK to enter, press up and down to select the built-in program, and press OK to enter. Press the menu button to return to the superior menu.
8	System	System informations

4 Channel mode

4 Ch	DMX Value	Function
1	000-255	Master Dimmer 0-100%
2	000-005	Strobe open
	006-066	Linear Strobe from slow to fast
	067-127	Random Strobe from slow to fast
	128-188	Pulse open from slow to fast
	189-249	Pulse close from slow to fast
	250-255	Strobe open
3	000-005	No function
	006-022	Red
	023-039	Amber
	040-056	Yellow warm
	057-073	Yellow
	074-090	Green
	091-107	Turquoise
	108-124	Cyan
	125-141	Blue
	142-158	Lavender
	159-175	Gold
	176-192	Magenta
	193-209	Pink
	210-232	Color step changing from slow to fast
233-255	Color cross fade from slow to fast	
4	000-255	Zoom from Out to In

5-Channel mode

5 Ch	DMX	Function
1	000-255	Red intensity 0-100%
2	000-255	Green intensity 0-100%
3	000-255	Blue intensity 0-100%
4	000-255	Amber intensity 0-100%
5	000-255	Zoom from Out to In

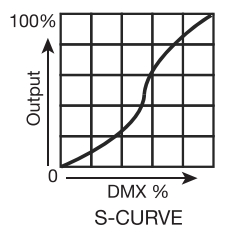
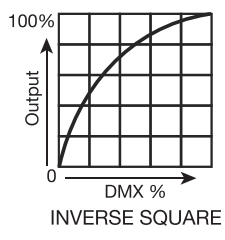
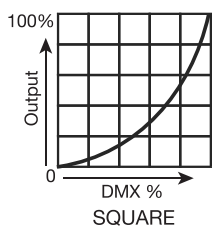
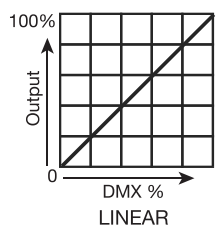
8-Channel mode

8 Ch	DMX Value	Función
1 Dimmer	000-255	Master Dimmer 0-100%
2 Strobo	000-005	Strobe open
	006-066	Linear Strobe from slow to fast
	067-127	Random Strobe from slow to fast
	128-188	Pulse open from slow to fast
	189-249	Pulse close from slow to fast
	250-255	Strobe open
	3 Macro Color	000-005
006-022		Red
023-039		Amber
040-056		Yellow warm
057-073		Yellow
074-090		Green
091-107		Turquoise
108-124		Cyan
125-141		Blue
142-158		Lavender
159-175		Gold
176-192		Magenta
193-209		Pink
210-232		Color step changing from slow to fast
233-255	Color cross fade from slow to fast	
4 Red	000-255	Green intensity 0-100%
5 Green	000-255	Blue intensity 0-100%
6 Blue	000-255	Blue intensity 0-100%
7 Amber	000-255	Amber intensity 0-100%
8 Zoom	000-255	Zoom from narrow to wide

11-Channel mode

11 Ch	Valor DMX	Función
1 Dimmer	000-255	Master Dimmer 0-100%
2 Strobo	000-005	Strobe open
	006-066	Linear Strobe from slow to fast
	067-127	Pulse strobe from slow to fast
	128-188	Random Strobe from slow to fast
	000-005	No function
	006-022	Red
	023-039	Amber
	040-056	Yellow warm
	057-073	Yellow
	074-090	Green
	091-107	Turquoise
	108-124	Cyan
	125-141	Blue
	142-158	Lavender
	159-175	Gold
	176-192	Magenta
	193-209	Pink
	210-232	Color step changing from slow to fast
233-255	Color cross fade from slow to fast	
4 Red	000-255	Red intensity 0-100%
5 Green	000-255	Green intensity 0-100%
6 Blue	000-005	Blue intensity 0-100%
7 Ambar	000-005	Blue intensity 0-100%
8 Tem. Col.	006-255	Color temperature 3,200K - 7,200K
9 Curva del dimmer	000-050	Dimmer curve 01- Linear
	051-100	Dimmer curve 02- Square
	101-150	Dimmer curve 03- Anti-Square
	151-255	Dimmer curve 04- S Line
10 Zoom	000-255	Zoom from narrow to wide
11 Reset	000-120	No function
	121-255	3 seconds to reset Zoom

Dimmer Curves



MAINTENANCE AND CLEANING

It is absolutely essential that the fixture is kept clean and that dust, dirt and smoke-fluid residues must not build up on or within the fixture. Otherwise, the fixture's light-output will be significantly reduced. Regular cleaning will not only ensure the maximum light-output, but will also allow the fixture to function reliably throughout its life. A soft lint-free cloth moistened with any good glass cleaning fluid is recommended, under no circumstances should alcohol or solvents be used!

- 1) The front objective lens will require weekly cleaning as smoke-fluid tends to building up residues, reducing the light-output very quickly. The cooling-fans should be cleaned monthly.
- 2) The interior of the fixture should be cleaned at least annually using a vacuum-cleaner or an air-jet. Remove dust and dirt from the fans and cooling vents using a soft brush and vacuum-cleaner.
- 3) Important! Check the air filters periodically and clean before they become clogged!
- 4) Clean two air filters placed in the fixture's covers and two in the fixture base. Use a vacuum cleaner, compressed air or you can wash them and put back dry.
- 5) After replacing the air filters, reset the elapsed time counter in the menu "Information" (information- -->Air Filters- -->Elapsed Time).
- 6) Replacing the fuse. Before replacing the fuse, unplug mains lead.
 - a) Remove the fuse holder on the rear panel of the base with a fitting screwdriver from the housing (anti- clockwise).
 - b) Remove the old fuse from the fuse holder.
 - c) Install the new fuse in the fuse holder (only the same type and rating).
 - d) Replace the fuse holder in the housing and fix it.

WARRANTY

- Warranty service is only valid under normal use.
- All man-made damage, such as inadequate access to power, the use of inappropriate accessories, non manual use, damage for transport and other accidents, non- approved repair or modification, misuse or damage caused by negligence, improper installation, are not in warranty.
- This warranty does not cover accessories, vulnerable parts, assistive devices, transportation and maintenance personnel on- site service fee.
- When you can not solve the problem or have questions, please contact us.

Más Información | More info at
www.triton-blue.com

