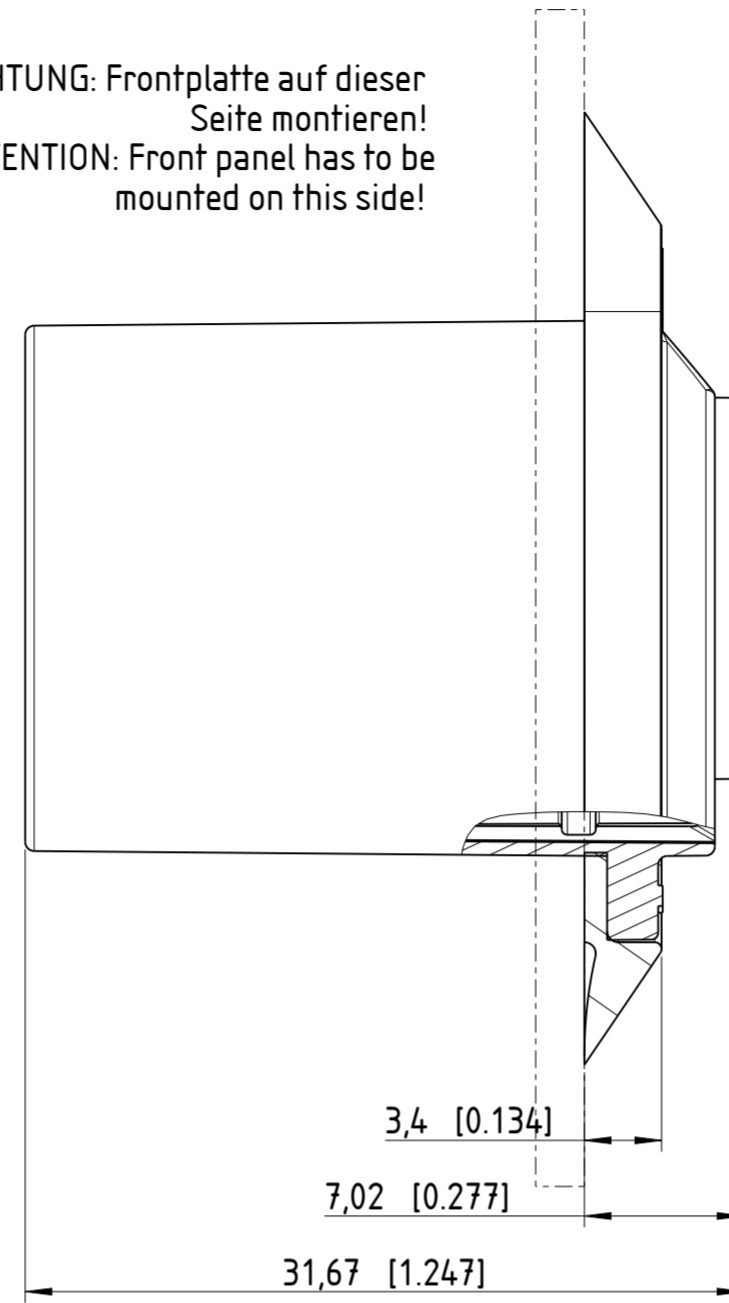
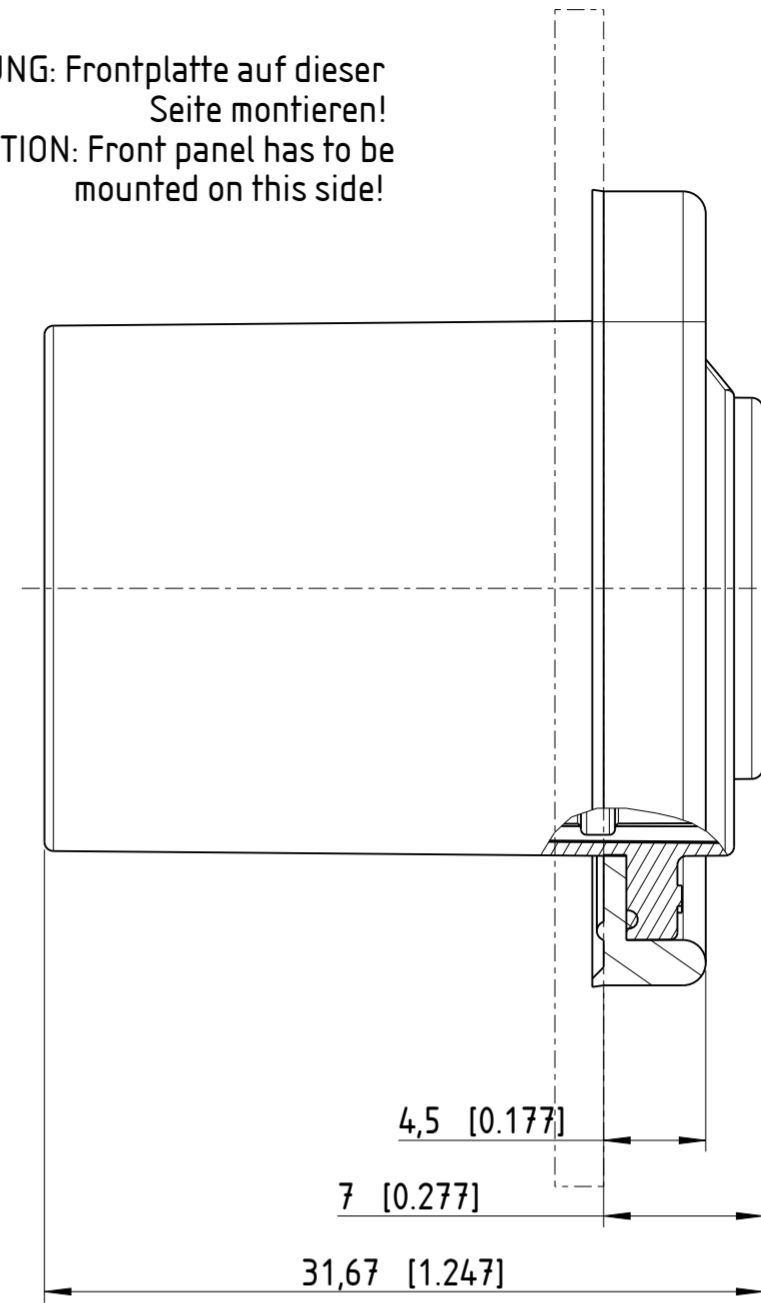


ACHTUNG: Frontplatte auf dieser Seite montieren!
ATTENTION: Front panel has to be mounted on this side!

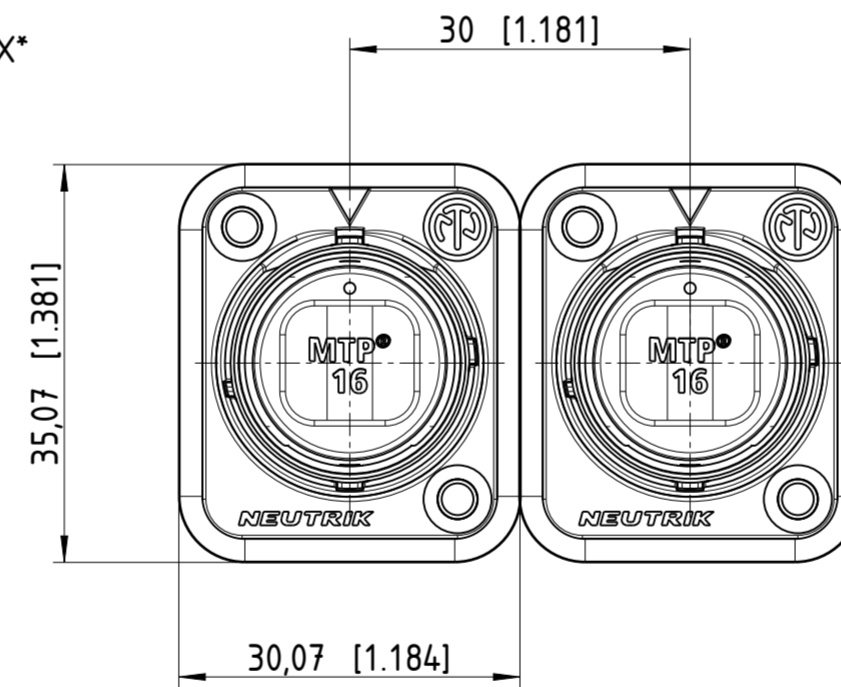


ACHTUNG: Frontplatte auf dieser Seite montieren!
ATTENTION: Front panel has to be mounted on this side!

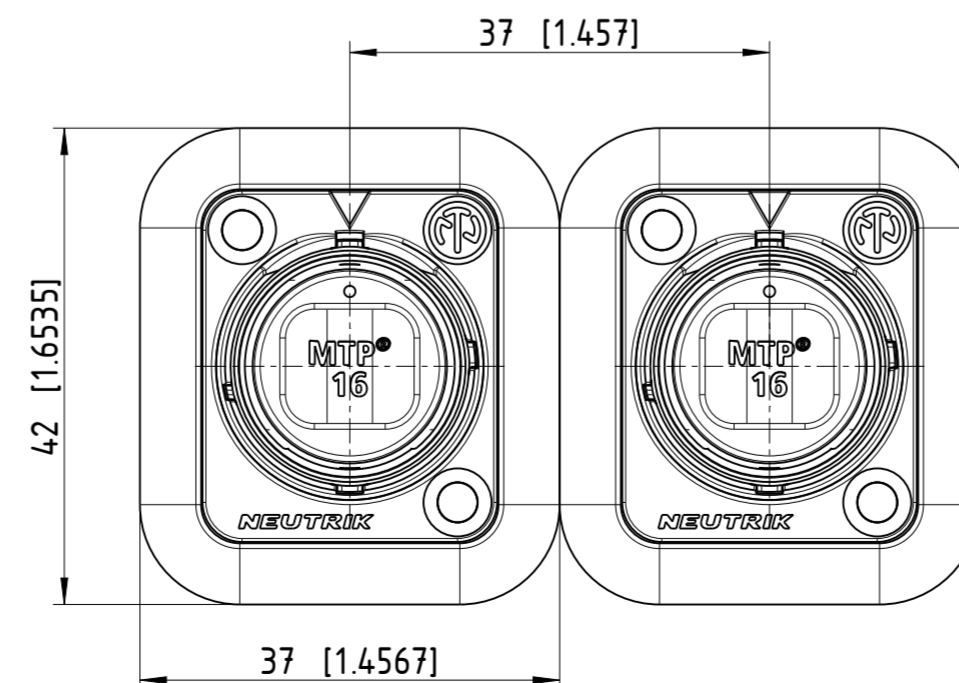


min. Einbauabstand
min. assembling distance

with SCDP-FX*

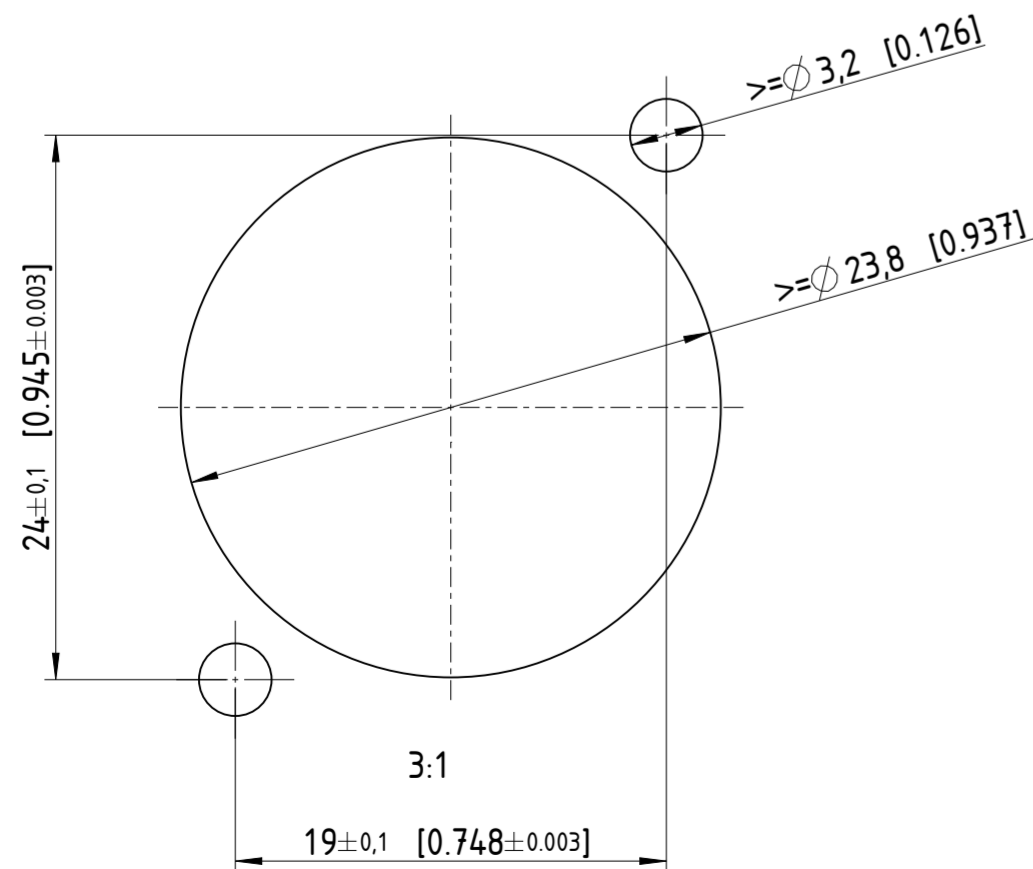


with SCDP-*



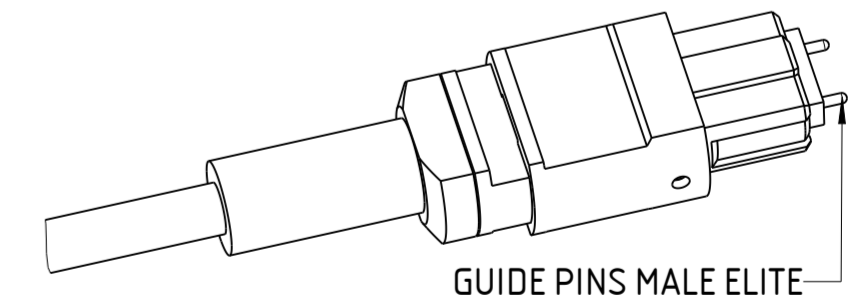
1.5:1

Frontplattenausschnitt (Rückseite)
Panel cutout (rear side)



Patchkabel Konfiguration (Rückseite)
- Ferrule MTP STANDARD oder ELITE
- MALE Führungsstifte ELITE
- Nur original US CONEC Teile verwenden!

Patch cable configuration (rear side)
- Ferrule MTP STANDARD or ELITE
- MALE guide pins ELITE
- Only use original US CONEC parts!



Sheet Number 1/1	Projection 	Scale 3:1	Format A2	General Tolerancing ISO 2768 mK	
Description			Created on/by	30.06.2022	Schuster R.
NO16FDW-A			Approved on/by	11.10.2022	Mangeng M.
			Article ID	Model ID	Drawing ID
			NO16FDW-A	ST-NO16FDW-A	20004023
Status	Revision		ECN Number		
Released	-		-		

Neutrik Group