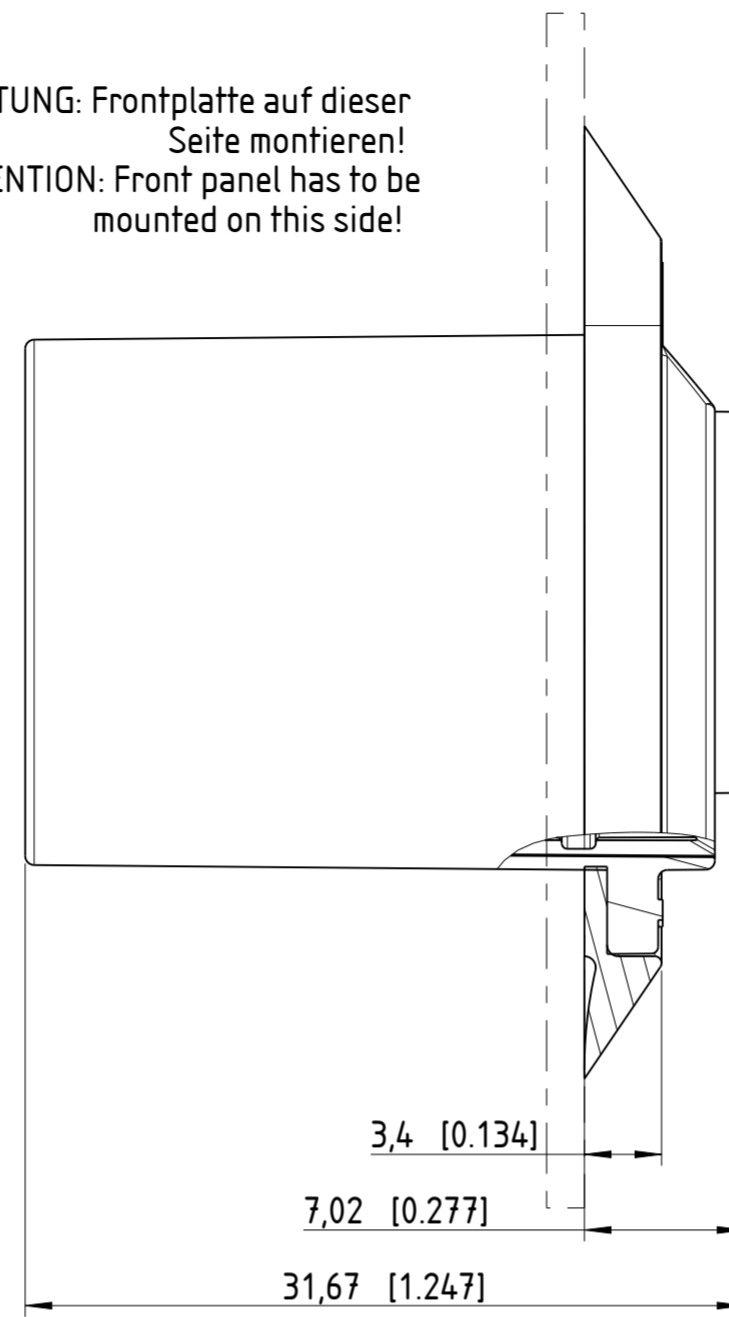
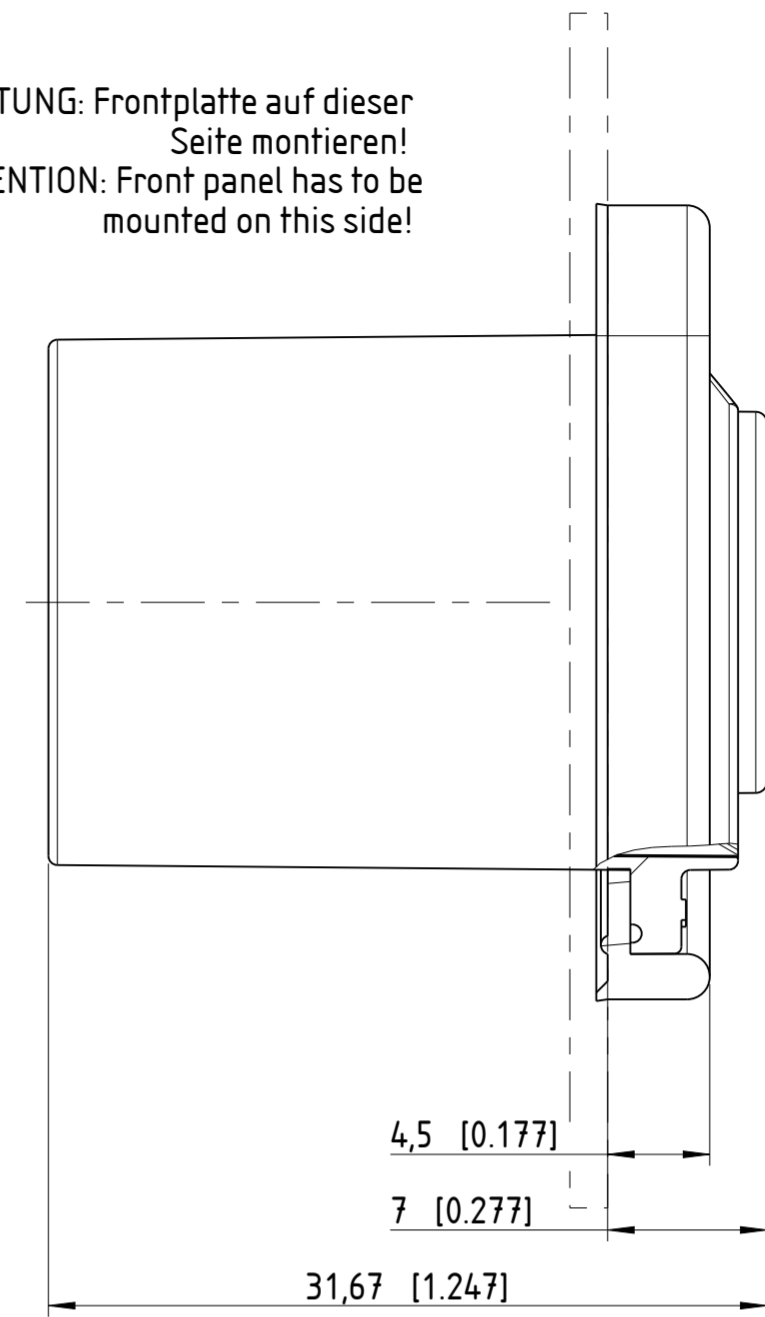


ACHTUNG: Frontplatte auf dieser Seite montieren!  
 ATTENTION: Front panel has to be mounted on this side!



with SCDP-\*

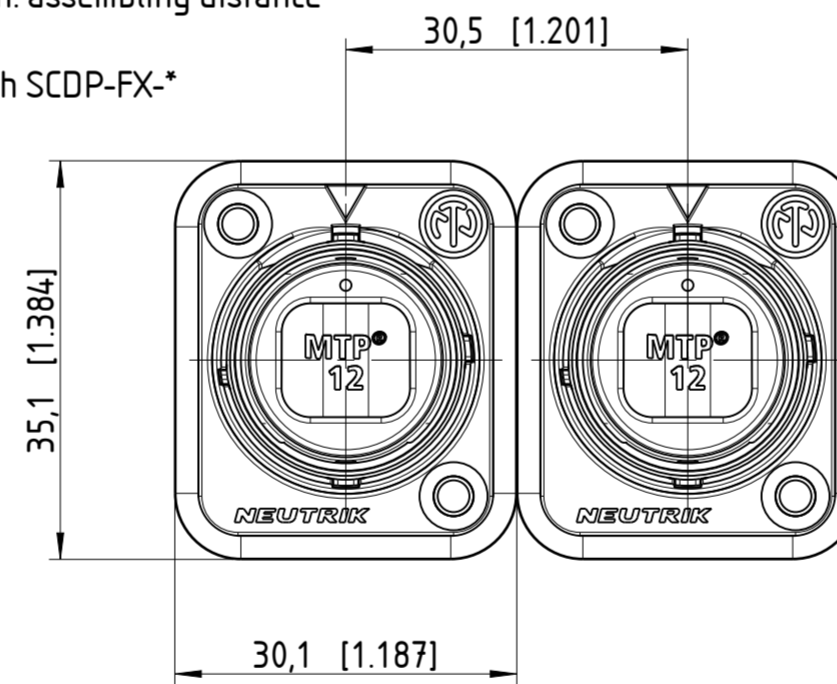
ACHTUNG: Frontplatte auf dieser Seite montieren!  
 ATTENTION: Front panel has to be mounted on this side!



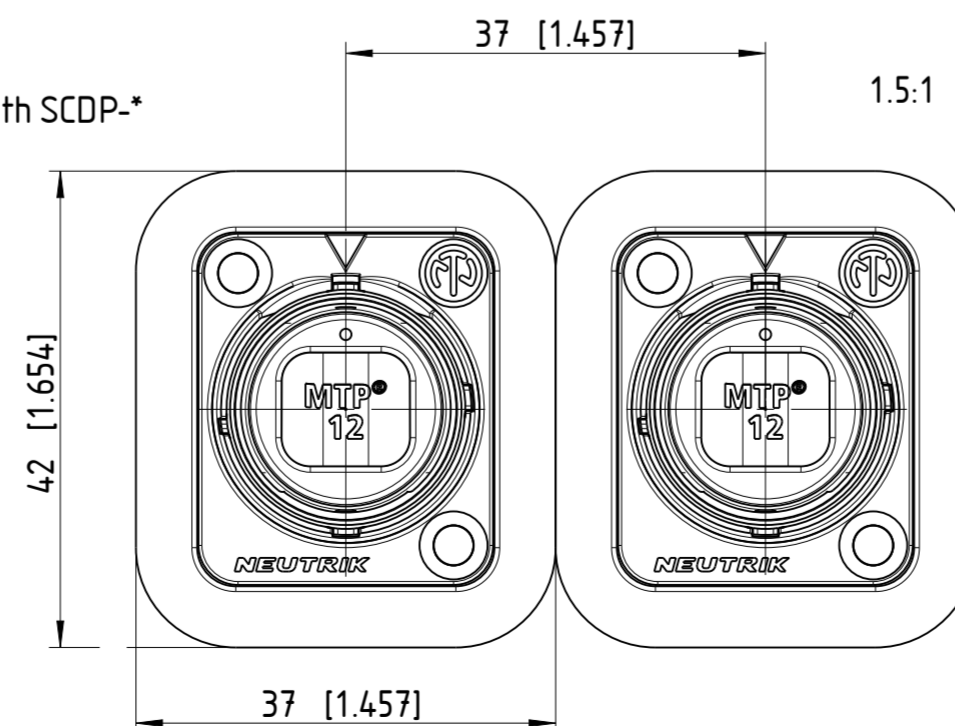
with SCDP-FX-\*

min. Einbauabstand  
 min. assembling distance

with SCDP-FX-\*

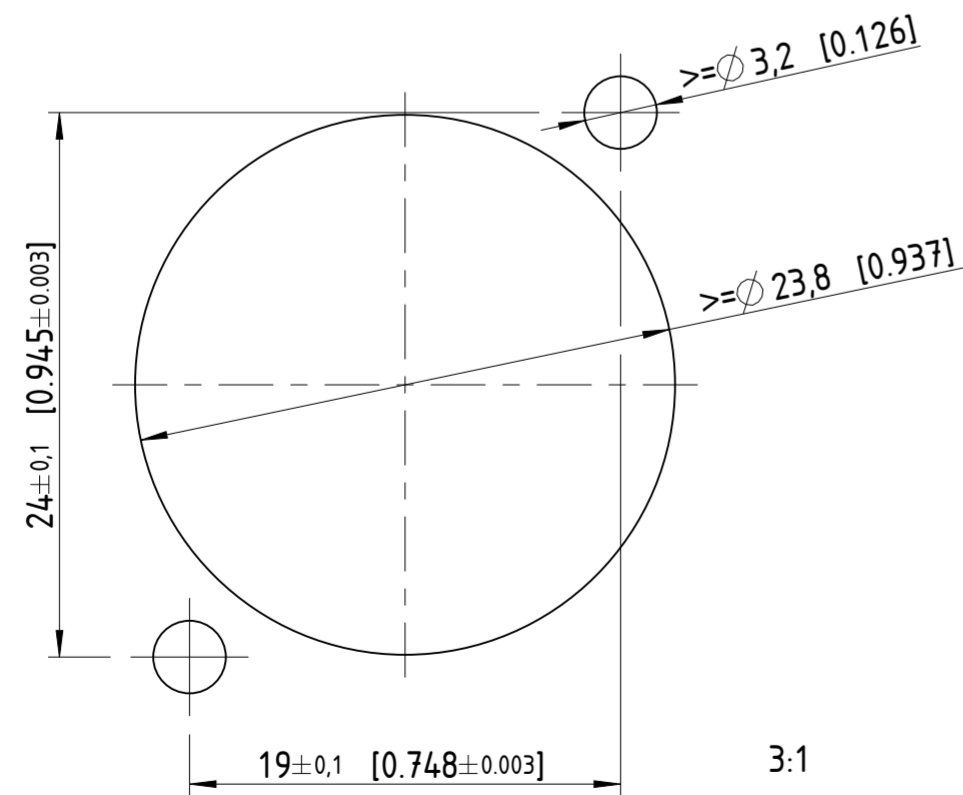


with SCDP-\*



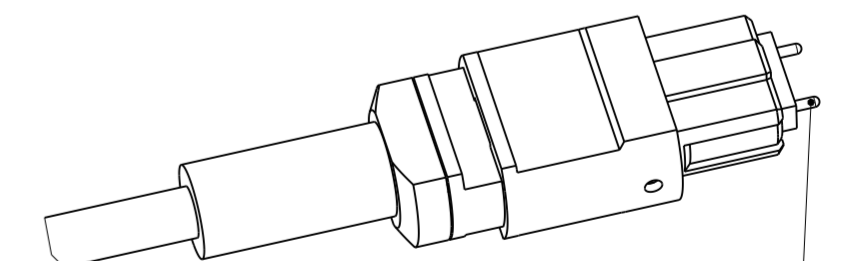
1.5:1

Frontplattenausschnitt (Rückseite)  
 Panel cutout (rear side)



Patchkabel Konfiguration (Rückseite)  
 - Ferrule MTP STANDARD oder ELITE  
 - MALE Führungsstifte ELITE  
 - Nur original US CONEC Teile verwenden!

Patch cable configuration (rear side)  
 - Ferrule MTP STANDARD or ELITE  
 - MALE guide pins ELITE  
 - Only use original US CONEC parts!



GUIDE PINS MALE ELITE

Sheet Number 1/1	Projection 	Scale 3:1	Format A2	General Tolerancing ISO 2768 mK	
Description			Created on/by	16.11.2012	Koch M.
NO12FDW-A			Approved on/by	11.10.2022	Mangeng M.
			Article ID	Model ID	Drawing ID
			NO12FDW-A	30009873	20000482
Status	Revision		EEN Number		
Released	-		-		