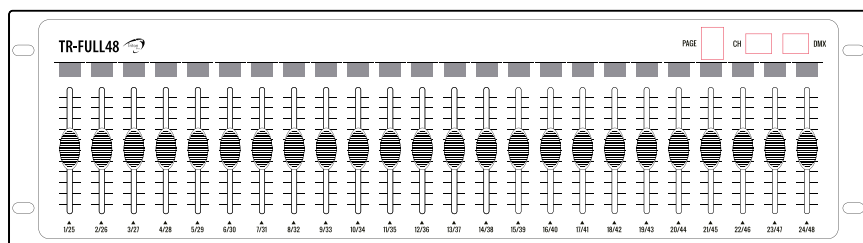


TR-FULL48

CONTROLADOR DMX 48 CANALES (24 SLIDER)

48ch DMX CONTROLLER (24 SLIDERS)



MANUAL DE USUARIO / USER MANUAL

Este manual contiene información importante: léalo antes de poner el dispositivo en funcionamiento.



MADE IN PRC

INTRODUCCIÓN



El control TR-FULL48 de Triton Blue se utiliza en instalaciones donde se precisa una señal DMX para pruebas de productos, showroom o control manual de proyectores DMX y no es necesario un gran control o una mesa con cientos de preparaciones, librerías o programaciones complejas, para estas ocasiones la TR-FULL48 es el control económico y sencillo de controlar proporcionando la mejor solución. Es tan sencilla que solo necesitas subir potenciómetros para conseguir el resultado.

PAQUETE

En la caja vienen incluidos:

- 1 x Mesa control DMX de 48 canales TR-FULL48
- 1 x Adaptador de CA a CC
- 1 x Manual de usuario

Desenvuelva cuidadosamente el paquete, compruebe el contenido para asegurarse de están presentes todos los elementos y que se han recibido en buenas condiciones. Si falta alguna pieza o está dañada, póngase en contacto con su proveedor inmediatamente y retenga el material de embalaje para su inspección.

INSTRUCCIONES DE SEGURIDAD

Este dispositivo ha salido de nuestras instalaciones en perfecto estado. Para mantener esta condición y garantizar una operación segura, es absolutamente necesario que el usuario siga las instrucciones de seguridad y las notas de advertencia escritas en este manual. El fabricante no se hace responsable de los daños causados por no seguir lo descrito en este manual o por cualquier modificación no autorizada del aparato, por tanto no están cubiertos por la garantía.

- Este producto está diseñado solo para uso en interiores.
- Asegúrese que el cable de alimentación no esté doblado y/o dañado. Por su seguridad, compruebe el equipo y el cable de alimentación cada cierto tiempo.
- Desconecte siempre el aparato de la red eléctrica cuando no lo utilice o antes de limpiarlo. Manipule el cable de alimentación sólo por el enchufe. No tire nunca del enchufe. Nunca tire del cable de alimentación para desenchufarlo.
- La conexión eléctrica, las reparaciones y el mantenimiento deben ser realizados por personal cualificado.
- Apague, desenchufe y deje que el aparato se enfríe antes de dar un nuevo servicio.
- Asegúrese de que el cableado del equipo esté debidamente conectado a tierra.
- Guarde este Manual para futuras consultas.
- Para evitar el riesgo de incendio o descarga eléctrica, no exponga el equipo a la lluvia ni a la humedad.
- Asegúrese de que el cable de alimentación nunca esté doblado o dañado.
- Desconecte la alimentación de la unidad cuando no se utilice durante largos períodos de tiempo.
- Nunca opere el equipo sin la cubierta.



¡PRECAUCIÓN! Mantenga este dispositivo alejado de la lluvia y la humedad. Desconecte el cable de alimentación antes de abrir la carcasa.

INFORMACIÓN TÉCNICA

ESPECIFICACIONES

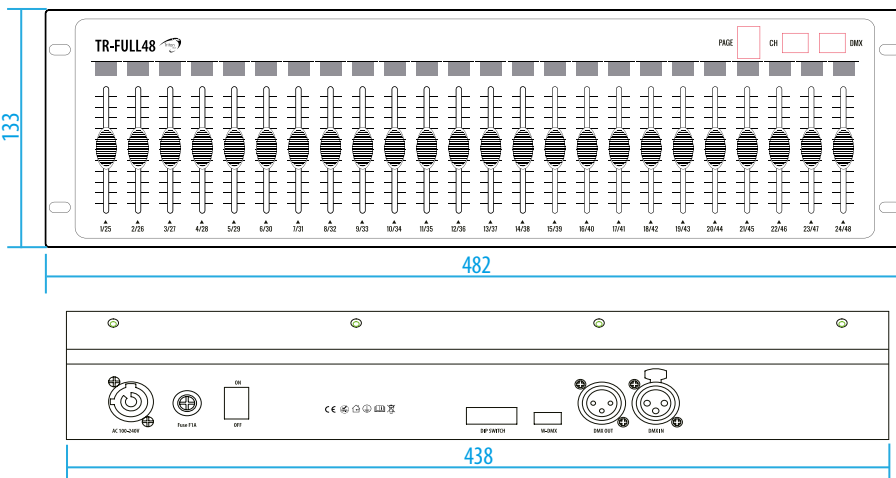
- Controlador DMX de 48 canales
- 24 controles deslizantes + 1 botón de página
- Enlazable a través de entrada/salida DMX
- Dip switch para direccionamiento del canal de salida
- USB para transceptor W-DMX
- Pantalla LED para canal y valor DMX Compatibilidad con LTP en salida DMX
- Entrada/salida DMX de 3 pines

CARACTERÍSTICAS

- Entrada de energía: CA 100-240V
- Consumo de energía: 5W máx.
- Fusible: F1A/250V
- Dimensiones: 482 x 133 x 85 mm
- Peso: 2,3 kg

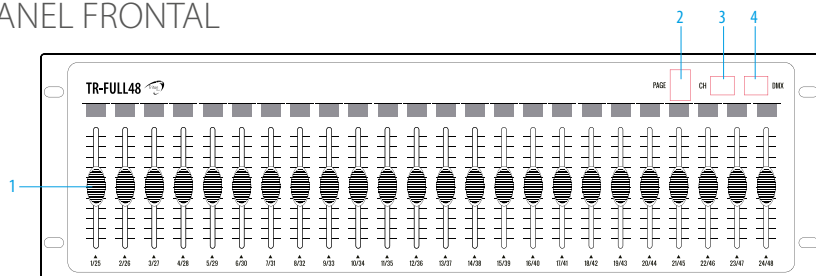
La unidad se puede vincular a través de DMX In/Out para tener más canales. Por ejemplo, el primer TR-FULL48 proporciona una dirección DMX de 1 a 48, el segundo de 49 a 96, el tercero de 97 a 144, y así sucesivamente. En este caso, debe configurar la dirección DMX para cada controlador.

MEDIDAS



FUNCIONES

PANEL FRONTAL



1.- Fader canal

Estos 24 faders deslizantes se utilizan para controlar las intensidades de los canales 1 al 24

2.- Botón de pagina

Este botón se utiliza para cambiar de pagina

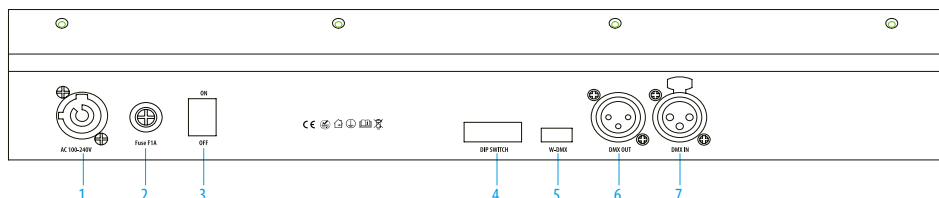
3.- Canal

En el display se puede ver el número de canal sobre el que estamos actuando

4.- Valor DMX

En el display se indica el nivel del valor DMX

PANEL TRASERO



1.- Entrada de alimentación

Conector tipo Powercon de 16 Amp

2.- Fusible

Porta fusibles con fusible interior tipo F1A/250V

3.- ON /OFF

Interruptor para encendido y apagado del controlador

4.- Dip Switch

Dip switch para direccionamiento del canal de salida

5.- Conector USB

USB salida para W-DMX Transceiver

6.- Conector salida DMX

Conector XLR de 3 PIN para salida de señal DMX

7.- Conector entrada DMX

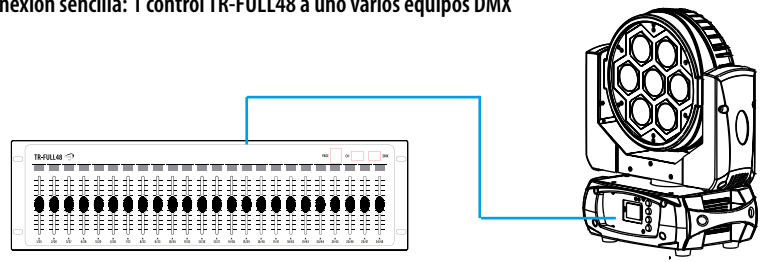
Conector XLR de 3 PIN para entrada de señal DMX

CONEXIÓN DMX

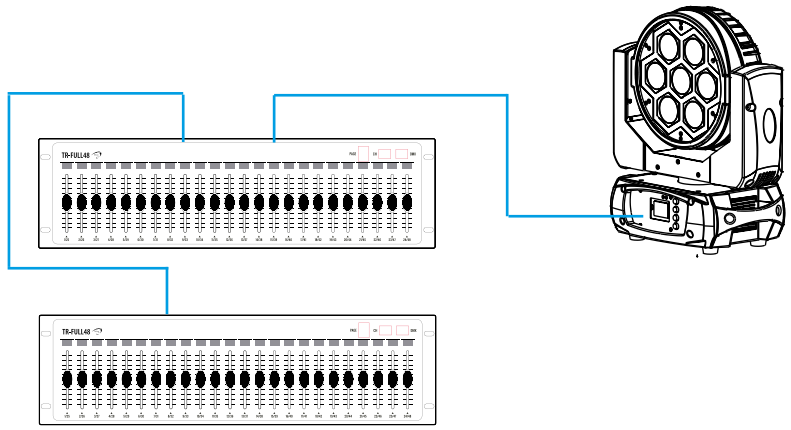
Conecte su TR-FULL48 al dispositivo de iluminación o al siguiente TR-FULL48 usando un cable DMX o un transmisor/receptor USB W-DMX (no incluido).

Ver ejemplos mas abajo:

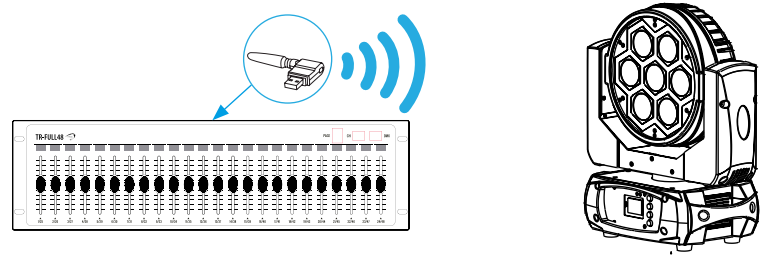
1.- Conexión sencilla: 1 control TR-FULL48 a uno varios equipos DMX



2.- Conexión combinada: 2 control TR-FULL48 a uno varios equipos DMX



3.- Conexión W-DMX: 1 control TR-FULL48 a uno varios equipos DMX (el emisor no esta incluido se suministra aparte)



GARANTÍA

- Los servicios de garantía sólo serán válidos bajo situaciones de uso general.
- Todos los daños causados por un uso inadecuado, por ejemplo una mala conexión de alimentación, la utilización de un accesorio no contemplado en usos generales, el uso no siguiendo la normativa y precauciones de este manual, el daño causado por el transporte u otro accidente, la reparación o cambio en la estructura no aprobada por la empresa, el uso erróneo o el daño causado por la negligencia, la instalación inadecuada, etc., no están incluidos en esta garantía.
- Nuestros servicios de garantía no abarcan los costes de accesorios, piezas consumibles, dispositivos auxiliares, transporte y servicios a domicilio de técnicos.
- Si tiene problemas que no pueden resolverse o dudas, póngase en contacto con su distribuidor.

Más Información | More info at
www.triton-blue.com



INTRODUCTION



The Triton Blue TR-FULL48 control is used in installations where a DMX signal is required for product tests, showrooms or manual control of DMX projectors and a large control or table with hundreds of preparations, libraries or complex programming is not necessary. For these occasions the TR-FULL48 is the economic and easy to control providing the best solution. It is so simple that you only need to raise potentiometers to get the result.

PACKAGE

In the box are included:

- 1 x 48-channel DMX control table TR-FULL48
- 1 x AC to DC Adapter
- 1 x User Manual

Carefully unwrap the package, check the contents to ensure that all items are present and received in good condition. If any parts are missing or damaged, contact your supplier immediately and retain the packaging material for inspection.

SAFETY INSTRUCTIONS

This device has left our premises in absolutely perfect condition. In order to maintain this condition and to ensure a safe operation, it is absolutely necessary for the user to follow the safety instructions and warning notes written in this manual.

- The manufacturer will not accept liability for any resulting damages caused by the non-observance of this manual or any unauthorized modification to the device.
- Please consider that damages caused by manual modifications to the device are not subject to warranty.
- During the operation the housing becomes hot). Allow the fixture to cool approximately 10 minutes prior to manipulate with it.
- Make sure that the available voltage is not higher than stated on the rear panel.
- **WARNING!** This unit does not contain an ON/OFF switch. Always disconnect power input cable to completely remove power from unit when not in use or before cleaning or servicing the fixture.
- Make sure that the power-cord is never crimped or damaged by sharp edges. Check the device and the power-cord from time to time.
- Always disconnect from the mains, when the device is not in use or before cleaning it. Only handle the power-cord by the plug. Never pull out the plug by tugging the power cord.
- The electric connection, repairs and servicing must be carried out by a qualified employee.
- Do not switch the fixture on and off in short intervals as this would reduce the lamp's life.
- During the initial start-up some smoke or smell may arise. This is a normal process and does not necessarily mean that the device is defective.



CAUTION! Keep this device away from rain and moisture! Unplug mains lead before opening the housing!

TECHNICAL INFORMATION

FEATURES

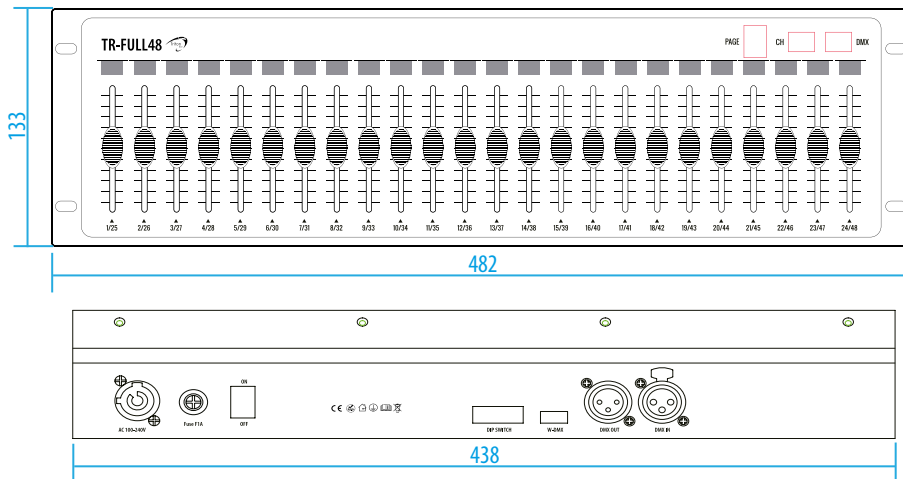
- 48ch DMX controller
- 24 sliders + 1 page button
- Linkable via DMX in/out
- Dip switch for addressing output channel USB for W-DMX Transceiver
- LED display for channel & DMX value LTP support in DMX output
- 3 pin DMX In/Out

SPECIFICATIONS

- Power in: AC 100-240V
- Power consumption: 5W max.
- Fuse: F1A/250V
- Dimension: 482 x 133 x 85 mm
- Weight: 2.3kg

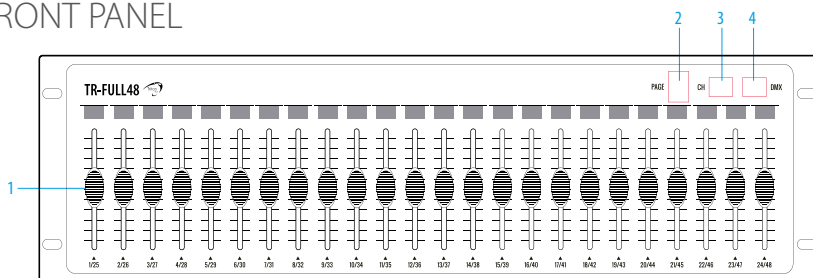
The unit is linkable via DMX In/Out to have more channels. For example, the first TR-FULL48 gives out DMX address from 1-48, the second one from 49-96, the third one 97-144, and so on. In this case, you need to set DMX address for each controller.

MEASURES



FUNCTIONS

FRONT PANEL



1.- Channel fader

Estos 24 faders deslizantes se utilizan para controlar las intensidades de los canales 1 al 24

2.- Page button

This button is used to change pages

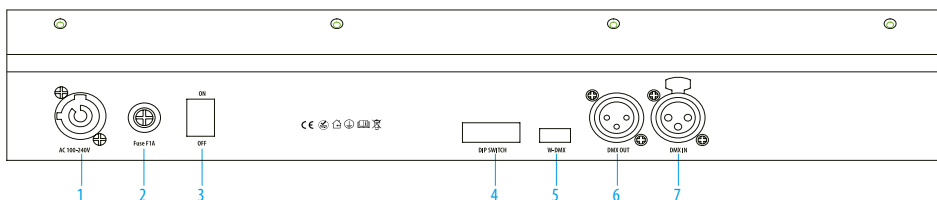
3.- Channel button

On the display you can see the channel number on which we are acting

4.- DMX value

The display indicates the level of the DMX value

REAR PANEL



1.- Power input

16 Amp Powercon type connector

2.- Fuse

Fuse holder with internal fuse type F1A/250V

3.- ON /OFF

Controller on/off switch

4.- Dip Switch

Dip switch for addressing the output channel

5.- USB connector

USB output for W-DMX Transceiver

6.- DMX output connector

3 PIN XLR connector for DMX signal output

7.- DMX in connector

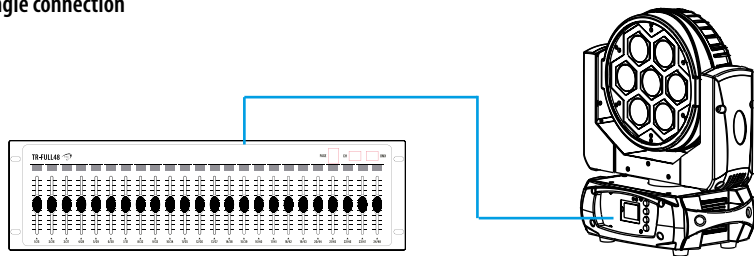
3 PIN XLR connector for DMX signal input

DMX CONNECTION

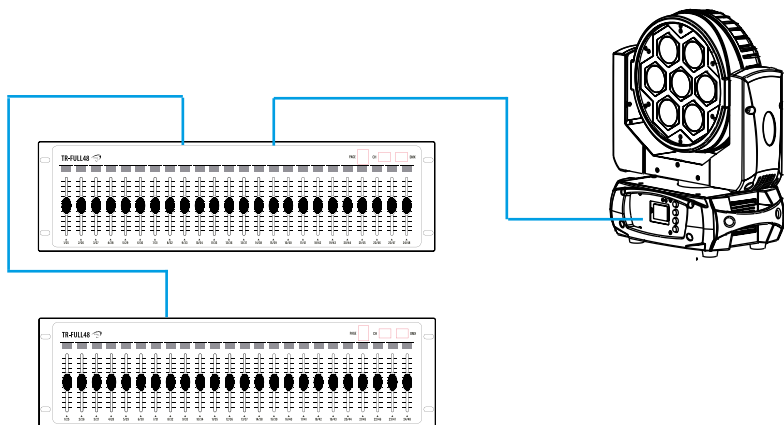
Connect your TR-FULL48 to lighting fixture or next EASY DMX 48 using DMX cable or USB W-DMX Transmitter/Receiver (not included).

See below:

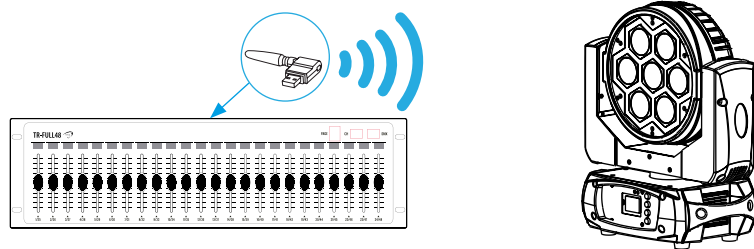
1.- Single connection



2.- Combined connection



3.- W-DMX connection



WARRANTY

- Warranty service is only valid under normal use.
- All man-made damage, such as inadequate access to power, the use of inappropriate accessories, non manual use, damage for transport and other accidents, non- approved repair or modification, misuse or damage caused by negligence, improper installation, are not in warranty.
- This warranty does not cover accessories, vulnerable parts, assistive devices, transportation and maintenance personnel on- site service fee.
- When you can not solve the problem or have questions, please contact us.

Más Información | More info at
www.triton-blue.com

