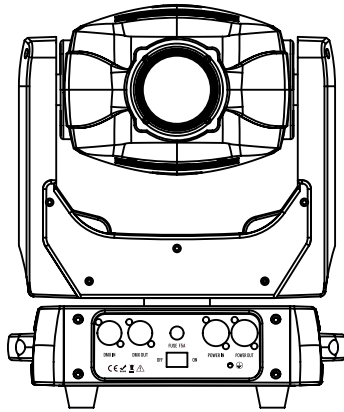


Q-BEAM200

CABEZA MOVIL SPOT LED 200W

MOVING HEAD SPOT LED 200W



MANUAL DE USUARIO / USER MANUAL

Este manual contiene información importante: léalo antes de poner el dispositivo en funcionamiento.



MADE IN PRC

INTRODUCCIÓN



Es parte de la serie Q Trion Blue cabezas móviles alimentadas por LED, Q-SPOT200 es un accesorio compacto, potente y rico en funciones. Su fuente de luz es un eficiente LED de 200W y LED Ring, con 2 ruedas de gobos independientes, 8 gobos fijos para patrón agitador y 7 gobos giratorios para patrón índice, así como un prisma rotatorio de 4 facetas y 8 colores y blanco.

PAQUETE

En la caja vienen incluidos:

- 1 x Cabeza móvil Q-WASH740Z
- 1 x Cable de alimentación Powercon/Schucko
- 2 x Omega para montaje de garras o abrazaderas
- 1 x Manual de usuario

Desenvuelva cuidadosamente el paquete, compruebe el contenido para asegurarse de están presentes todos los elementos y que se han recibido en buenas condiciones. Si falta alguna pieza o está dañada, póngase en contacto con su proveedor inmediatamente y retenga el material de embalaje para su inspección.

INSTRUCCIONES DE SEGURIDAD



¡PRECAUCIÓN! Mantenga este dispositivo alejado de la lluvia y la humedad. Desconecte el cable de alimentación antes de abrir la carcasa.

Este dispositivo ha salido de nuestras instalaciones en perfecto estado. Para mantener esta condición y garantizar una operación segura, es absolutamente necesario que el usuario siga las instrucciones de seguridad y las notas de advertencia escritas en este manual.

El fabricante no se hace responsable de los daños causados por no seguir lo descrito en este manual o por cualquier modificación no autorizada del aparato, por tanto no están cubiertos por la garantía.

- Este producto está diseñado solo para uso en interiores.
- Durante el funcionamiento, la carcasa se calienta. Deje que el aparato se enfríe unos 20 minutos antes de manipularlo.
- Asegúrese de que el voltaje disponible no es superior al indicado en el aparato. ¡ADVERTENCIA! Esta unidad no contiene un interruptor ON/OFF. Desconecte siempre el cable de entrada de la alimentación para cortar la corriente del aparato cuando no esté en uso o antes de limpiar y/o reparar el aparato.
- Asegúrese que el cable de alimentación no esté doblado y/o dañado. Por su seguridad, compruebe el equipo y el cable de alimentación cada cierto tiempo.
- Desconecte siempre el aparato de la red eléctrica cuando no lo utilice o antes de limpiarlo. Manipule el cable de alimentación sólo por el enchufe. No tire nunca del enchufe. Nunca tire del cable de alimentación para desenchufarlo.

- Este aparato pertenece a la clase de protección I. Por lo tanto, es imprescindible conectar el conductor amarillo/verde a tierra.
- La conexión eléctrica, las reparaciones y el mantenimiento deben ser realizados por personal cualificado. No conecte este aparato a un dimmer (regulador de intensidad).
- No encienda y apague el aparato en intervalos cortos ya que esto reduciría la vida útil de la lámpara.
- Durante la puesta en marcha inicial puede salir algo de humo u olor. Se trata de un proceso normal y no significa necesariamente que el aparato esté defectuoso.
- No toque la carcasa del aparato con las manos desnudas durante su funcionamiento (la carcasa se calienta). Para posibles sustituciones utilice únicamente lámparas y fusibles del mismo tipo y potencia.
- Apague, desenchufe y deje que el aparato se enfríe antes de dar un nuevo servicio.
- Asegúrese de que el cableado del equipo esté debidamente conectado a tierra.
- Guarde este Manual para futuras consultas.
- Para evitar el riesgo de incendio o descarga eléctrica, no exponga el equipo a la lluvia ni a la humedad.
- Asegúrese de que el cable de alimentación nunca esté doblado o dañado.
- Desconecte la alimentación de la unidad cuando no se utilice durante largos períodos de tiempo.
- Nunca opere el equipo sin la cubierta.

¡PRECAUCIÓN! ¡DAÑO VISUAL! Evite mirar directamente a la fuente de luz (con especial cuidado para afectados por epilepsia).

INFORMACIÓN TÉCNICA

ESPECIFICACIONES

- Fuente: 200 LED blancos + Anillo LED RGB
- Temperatura de color: 8500K
- Ángulo de haz: 15°
- Consumo de energía: 250 W máx.
- Fuente de alimentación: 100~240V, 50-60Hz
- Fusible: F5A/250V
- Dimensiones: 306 x 183 x 367 mm
- Peso: 8,8 kg

CARACTERÍSTICAS

- Zoom electrónico lineal suave de 4°~45°
- Pan 540° / Tilt 220°
- CTB y CTO, temperatura de color lineal 2500K-8000K
- 16.7 millones de colores RGBW con control total de la saturación
- Programas integrados que se pueden activar mediante controlador DMX
- Compatible RDM
- Efecto estrobo 1-25t/s y por impulsos
- Dimmer electrónico 0-100%
- 4 Curvas para el dimmer
- Pantalla OLED de 4 botones en panel trasero
- Sistema omega soporte disponible para fijar
- Conector POWERCON entrada/salida
- Conectores XLR de 3 pines entrada/salida
- Protección contra sobrecalentamiento
- Temperatura ambiente máxima: -35°C ~ 45°C

MEDIDAS

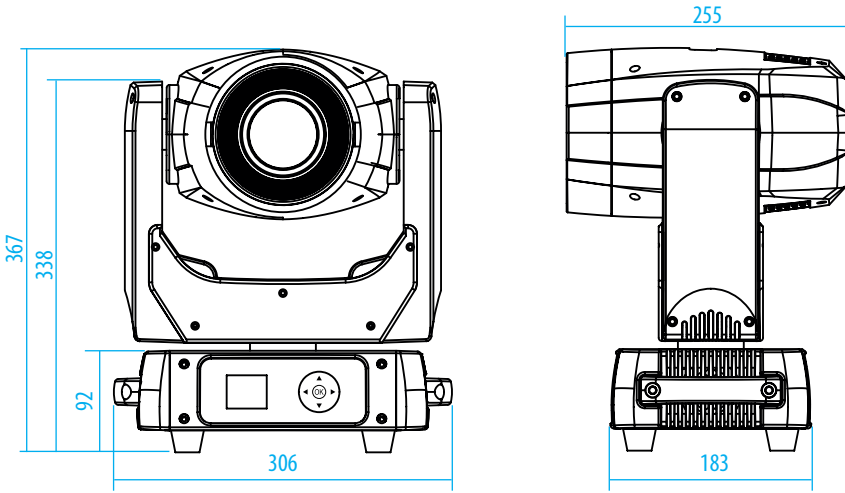
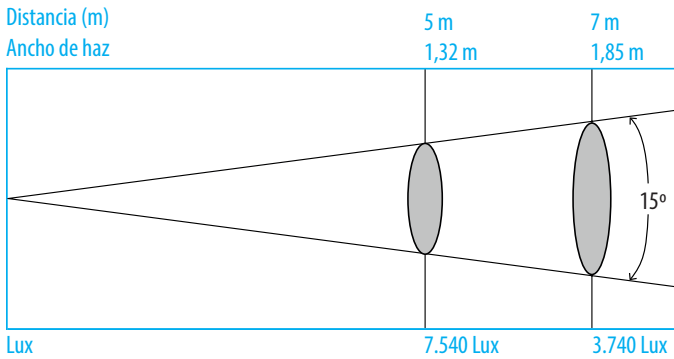


DIAGRAMA FOTOMÉTRICO



CONFIGURACION

1.- Montaje

- 1) La cabeza móvil es totalmente operativa en cualquier posición de montaje, colgando boca abajo, montada lateralmente, colocada sobre una superficie plana, etc.

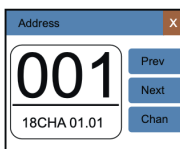
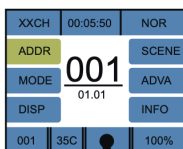
IMPORTANTE: Siempre se deben usar cables de seguridad cuando la unidad está montada en techo o viga. El cable de seguridad debe ser capaz de soportar 10 veces el peso del dispositivo.

2.- Alimentación AC

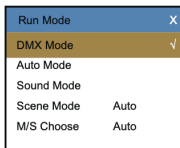
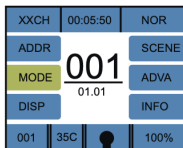
- 1) El accesorio está diseñado para funcionar con AC 90-240V 50/60Hz. Todas las unidades deben ser alimentadas directamente desde un circuito conmutado. Esta unidad no puede funcionar con un dimmer o un circuito de atenuación, incluso si se usa únicamente para una conmutación de 0% a 100%.

ADVERTENCIA: Todos los accesorios deben estar conectados a circuitos con una conexión a tierra adecuada.

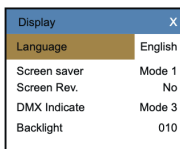
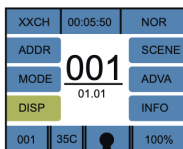
Mapa Menu



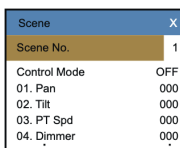
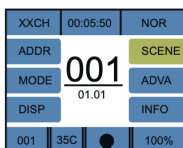
Configure la dirección DMX y seleccione el modo de canal DMX



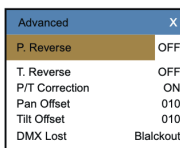
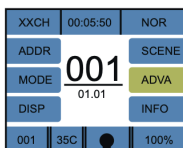
Seleccione el modo de ejecución



Configuración de pantalla



Edición de escenas



Configuración avanzada

Canales DMX

18 Ch	23 Ch	Valor DMX		Funciones
1	1	000-255	Pan 0-540°	
	2	000-255	Pan Fino	
2	3	000-255	Tilt 0-540°	
	4	000-255	Tilt fino	
3	5	000-255	Pan / Tilt velocidad de rápido a lento	
4	6	000-255	Dimmer 0-100% (Spot)	
5	7	Strobo		
		000-003	Strobo abierto	
		004-099	Desvanecimiento Strobo de lento a rápido	
		100-149	Pulso Strobo de lento a rápido	
		150-199	Fade In Strobo de lento a rápido	
		200-249	Rand strobo de lenta a rápido	
		250-255	Strobo abierto	
6	8	Color		
		000-009	Blanco	
		010-019	Blanco + Color 1	
		020-029	Color 1	
		030-039	Color 1 + Color 2	
		040-049	Color 2	
		050-059	Color 2 + Color 3	
		060-069	Color 3	
		070-079	Color 3 + Color 4	
		080-089	Color 4	
		090-099	Color 4 + Color 5	
		100-109	Color 5	
		110-119	Color 5 + Color 6	
		120-129	Color 6	
		130-139	Color 6 + Color 7	
		140-149	Color 7	
		150-159	Color 7 + Color 8	
		160-169	Color 8	
		170-179	Color 8 + Color 9	
		180-216	Rotación en sentido horario rápido a lento	
217-218	Stop			
219-255	Rotación en sentido antihorario lento a rápido			

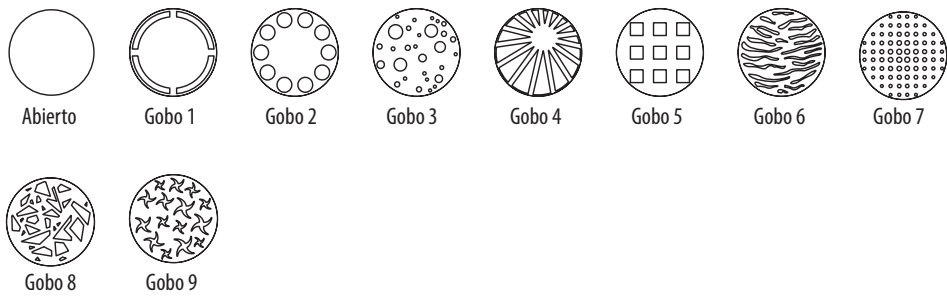
7	9	Gobo	
		000-009	Abierto
		010-019	Gobo 1
		020-029	Gobo 2
		030-039	Gobo 3
		040-049	Gobo 4
		050-059	Gobo 5
		060-069	Gobo 6
		070-079	Gobo 7
		080-089	Gobo 8
		090-099	Gobo 9
		100-153	Rotación en sentido horario rápido a lento
		154-156	Stop
		157-210	Rotación en sentido antihorario lento a rápido
		211-215	Gobo 1 temblando de lento a rápido
		216-220	Gobo 2 temblando de lento a rápido
		221-225	Gobo 3 temblando de lento a rápido
		226-230	Gobo 4 temblando de lento a rápido
		231-235	Gobo 5 temblando de lento a rápido
		236-240	Gobo 6 temblando de lento a rápido
241-245	Gobo 7 temblando de lento a rápido		
246-250	Gobo 8 temblando de lento a rápido		
251-255	Gobo 9 temblando de lento a rápido		
8	10	Rotación de Gobos	
		000-009	Abierto
		010-019	Gobo 1
		020-029	Gobo 2
		030-039	Gobo 3
		040-049	Gobo 4
		050-059	Gobo 5
		060-069	Gobo 6
		070-079	Gobo 7
		080-089	Rotación en sentido antihorario lento a rápido
		090-099	Gobo 1 temblando de lento a rápido
		100-109	Gobo 2 temblando de lento a rápido
		110-119	Gobo 3 temblando de lento a rápido
		120-129	Gobo 4 temblando de lento a rápido
		130-139	Gobo 5 temblando de lento a rápido
		140-149	Gobo 6 temblando de lento a rápido

8	10	150-159	Gobo 7 temblando de lento a rápido
		160-205	Rotación en sentido horario rápido a lento
		206-209	Stop
		210-255	Rotación en sentido antihorario lento a rápido
9	11	Rotación de gobos	
		000 - 127	Indexación de gobos
		128 - 189	Rotación en sentido horario rápido a lento
		190-193	Stop
		194-255	Rotación en sentido antihorario lento a rápido
10	12	000-255	Enfoque de cerca a lejos
11	13	000-127	Prisma ON
		128-255	Prisma OFF
12	14	000-005	Stop prisma rotativo
		006-255	Prisma girando de lento a rápido
13	15	000-255	Dimmer Anillo (Ring) 0-100%
14	16	000-255	Anillo LED strobo de lento a rápido
	17	000-255	Anillo LED Intensidad Rojo 0-100%
	18	000-255	Anillo LED Intensidad Verde 0-100%
	19	000-255	Anillo LED Intensidad Azul 0-100%
15	20	000-255	Macro anillo LED
16	21	000-255	Anillo LED Velocidad macro de lento a rápido
17	22	000-255	Programas automáticos incorporados
18	23	000-159	Sin función
		160-189	5s para reset los motores Pan/Tilt
		190-249	5s para reset los motores de efectos
		250-255	5s para reset total de la cabeza móvil

COLORES



GOBOS FIJOS



GOBOS GIRATORIOS



MANTENIMIENTO Y LIMPIEZA

Es absolutamente esencial que el equipo se mantenga limpio y que no se acumule polvo, suciedad ni residuos sobre la luminaria ni en su interior. De lo contrario, la potencia luminosa del equipo se reducirá considerablemente.

Una limpieza regular no sólo garantizará la máxima potencia luminosa, sino que también permitirá que la luminaria funcione de forma fiable durante toda su vida útil. Se recomienda utilizar un paño suave, que no suelte pelusa, humedecido con un líquido limpiacristales específico; en ningún caso deben utilizarse alcohol ni disolventes.

- 1) La lente del objetivo frontal requiere una limpieza semanal. Los ventiladores de refrigeración deben limpiarse mensualmente.
- 2) El interior de la luminaria debe limpiarse al menos una vez al año con un aspirador o un chorro de aire. Elimine el polvo y la suciedad de los ventiladores y las rejillas de refrigeración con un cepillo suave y un aspirador.
- 3) ¡Importante! ¡Compruebe periódicamente los filtros de aire y límpielos antes de que se obstruyan!
- 4) Limpie dos filtros de aire colocados en las tapas de la luminaria y dos en la base de la luminaria. Utilice una aspiradora, aire comprimido o puede lavarlos y volver a secarlos.
- 5) Después de sustituir los filtros de aire, ponga a cero el contador de tiempo transcurrido en el menú "Información" (información- -->Filtros de aire- -->Tiempo transcurrido).
- 6) Sustitución del fusible. Antes de sustituir el fusible, desenchufe el cable de alimentación.
 - a) Retire el portafusibles situado en el panel posterior de la base con un destornillador adecuado (en sentido contrario a las agujas del reloj).
 - b) Retire el fusible antiguo del portafusibles.
 - c) Instale el nuevo fusible en el portafusibles (sólo del mismo tipo y capacidad).
 - d) Vuelva a colocar el portafusibles en la carcasa y fíjelo.

GARANTÍA

- Los servicios de garantía sólo serán válidos bajo situaciones de uso general.
- Todos los daños causados por un uso inadecuado, por ejemplo una mala conexión de alimentación, la utilización de un accesorio no contemplado en usos generales, el uso no siguiendo la normativa y precauciones de este manual, el daño causado por el transporte u otro accidente, la reparación o cambio en la estructura no aprobada por la empresa, el uso erróneo o el daño causado por la negligencia, la instalación inadecuada, etc., no están incluidos en esta garantía.
- Nuestros servicios de garantía no abarcan los costes de accesorios, piezas consumibles, dispositivos auxiliares, transporte y servicios a domicilio de técnicos.
- Si tiene problemas que no pueden resolverse o dudas, póngase en contacto con su distribuidor.

INTRODUCTION



Part of the Q Trion Blue series of LED powered moving heads, Q-SPOT200 is a compact, powerful and feature-rich spot fixture. Its light source is an efficient 200W LED and LED Ring, with 2 independent gobo wheels, 8 fixed gobos for shaking pattern and 7 rotating gobos for index pattern, as well as a 4-facet rotating prism and 8 colors and white.

UNPACKING

- 1 x Moving head Q-SPOT200
- 1 x Power cable
- 1 x Omega brackets
- 1 x User manual

Carefully unwrap the package, check the contents to ensure that all items are present and received in good condition. If any parts are missing or damaged, contact your supplier immediately and retain the packaging material for inspection.

SAFETY INSTRUCTIONS



CAUTION! Keep this device away from rain and moisture! Unplug mains lead before opening the housing!

This device has left our premises in absolutely perfect condition. In order to maintain this condition and to ensure a safe operation, it is absolutely necessary for the user to follow the safety instructions and warning notes written in this manual.

IMPORTANT

- The manufacturer will not accept liability for any resulting damages caused by the non-observance of this manual or any unauthorized modification to the device.
- Please consider that damages caused by manual modifications to the device are not subject to warranty.
- During the operation the housing becomes hot). Allow the fixture to cool approximately 20 minutes prior to manipulate with it.
- Make sure that the available voltage is not higher than stated on the rear panel.
- **WARNING!** This unit does not contain an ON/OFF switch. Always disconnect power input cable to completely remove power from unit when not in use or before cleaning or servicing the fixture.
- Make sure that the power-cord is never crimped or damaged by sharp edges. Check the device and the power-cord from time to time.
- Always disconnect from the mains, when the device is not in use or before cleaning it. Only handle the power-cord by the plug. Never pull out the plug by tugging the power cord.
- This device falls under protection class I. Therefore, it is essential to connect the yellow /green conductor to earth.

- The electric connection, repairs and servicing must be carried out by a qualified employee. Do not connect this device to a dimmer pack.
- Do not switch the fixture on and off in short intervals as this would reduce the lamp's life.
- During the initial start-up some smoke or smell may arise. This is a normal process and does not necessarily mean that the device is defective.
- Do not touch the device's housing bare hands during its operation (housing becomes hot)! For replacement use lamps and fuses of same type and rating only.

CAUTION! EYE DAMAGES!

Avoid looking directly into the light source! (Mean especially for epileptics)!

TECHNICAL INFORMATION

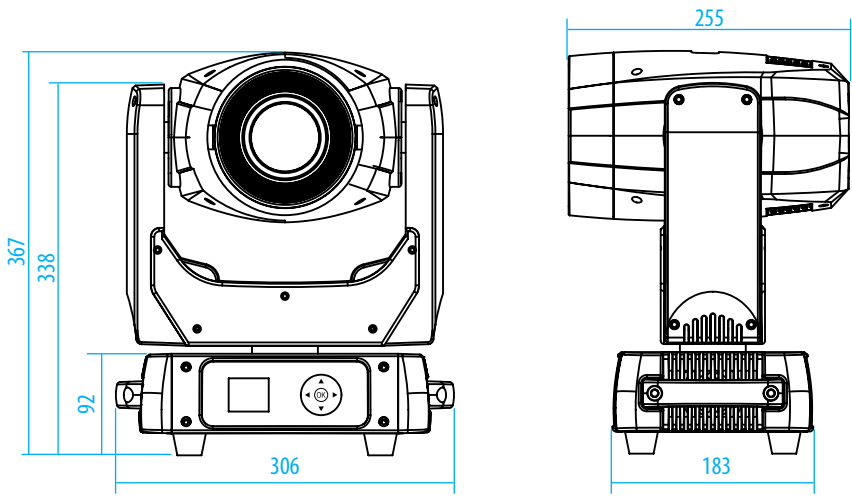
SPECIFICATIONS

- Source: 200 white LED + RGB LED Ring
- Color temperaure: 8,500K
- Beam angle: 15°
- Power consumption: 250W Max.
- Power supply: 100~240V, 50-60Hz
- Fuse: F5A/250V
- Dimensions: 306 x 183 x 367 mm
- Weight: 8.8 kg

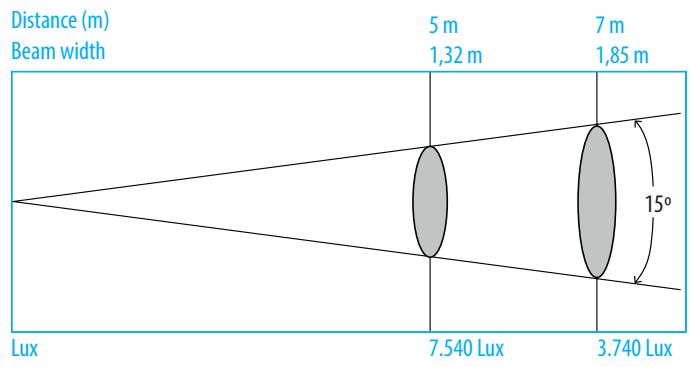
FEATURES

- 1 rueda de color: 8 colores + blanco
- Rueda de gobos 1: 8 gobos + abiertos, estáticos
- Rueda de gobos 2: 7 gobos + efecto de vibración de gobo abierto, indexado y giratorio
- Prisma de 3 hechos, giratorio
- Foco electrónico
- Atenuador lineal 0-100%
- Luz estroboscópica de 1-25 fps
- 4 modos de trabajo: DMX, Auto, Sonido, Maestro/Esclavo
- Modos DMX: 18/23 canales
- Pantalla LCD con 5 botones
- Panorámica: 540° Inclinación: 270°

MEASURES



PHOTOMETRIC DIAGRAM



SETTING

1.- Mounting

The Moving Head is fully operational in any mounting position, hanging upside-down, side mounted, or set on a flat llevel surface, etc.

IMPORTANT: Safety cables must always be used when unit is ceiling or truss mounted. The safety cable must be capable of holding 10 times the weight of the fixture.

2.- AC Power

1) The fixture is designed to work on AC 90-240V 50-60Hz. All units must be powered directly from a switched circuit. This unit cannot be run on a rheostat or dimmer circuit even if used solely for a 0% to 100% switching.

WARNING: All fixtures must be connected to circuits with a suitable Earth Ground.

Mapa Menu

<table border="1"> <tr><td>XXCH</td><td>00:05:50</td><td>NOR</td></tr> <tr><td>ADDR</td><td>001</td><td>SCENE</td></tr> <tr><td>MODE</td><td>01.01</td><td>ADVA</td></tr> <tr><td>DISP</td><td></td><td>INFO</td></tr> <tr><td>001</td><td>35C</td><td>100%</td></tr> </table>	XXCH	00:05:50	NOR	ADDR	001	SCENE	MODE	01.01	ADVA	DISP		INFO	001	35C	100%		<table border="1"> <tr><td colspan="2">Address</td></tr> <tr><td>001</td><td>Prev</td></tr> <tr><td>Next</td><td>Chan</td></tr> <tr><td colspan="2">18CHA 01.01</td></tr> </table>	Address		001	Prev	Next	Chan	18CHA 01.01		<p>Configure la dirección DMX y seleccione el modo de canal DMX</p>														
XXCH	00:05:50	NOR																																						
ADDR	001	SCENE																																						
MODE	01.01	ADVA																																						
DISP		INFO																																						
001	35C	100%																																						
Address																																								
001	Prev																																							
Next	Chan																																							
18CHA 01.01																																								
<table border="1"> <tr><td>XXCH</td><td>00:05:50</td><td>NOR</td></tr> <tr><td>ADDR</td><td>001</td><td>SCENE</td></tr> <tr><td>MODE</td><td>01.01</td><td>ADVA</td></tr> <tr><td>DISP</td><td></td><td>INFO</td></tr> <tr><td>001</td><td>35C</td><td>100%</td></tr> </table>	XXCH	00:05:50	NOR	ADDR	001	SCENE	MODE	01.01	ADVA	DISP		INFO	001	35C	100%		<table border="1"> <tr><td colspan="2">Run Mode</td></tr> <tr><td>DMX Mode</td><td>▼</td></tr> <tr><td>Auto Mode</td><td></td></tr> <tr><td>Sound Mode</td><td></td></tr> <tr><td>Scene Mode</td><td>Auto</td></tr> <tr><td>M/S Choose</td><td>Auto</td></tr> </table>	Run Mode		DMX Mode	▼	Auto Mode		Sound Mode		Scene Mode	Auto	M/S Choose	Auto	<p>Seleccione el modo de ejecución</p>										
XXCH	00:05:50	NOR																																						
ADDR	001	SCENE																																						
MODE	01.01	ADVA																																						
DISP		INFO																																						
001	35C	100%																																						
Run Mode																																								
DMX Mode	▼																																							
Auto Mode																																								
Sound Mode																																								
Scene Mode	Auto																																							
M/S Choose	Auto																																							
<table border="1"> <tr><td>XXCH</td><td>00:05:50</td><td>NOR</td></tr> <tr><td>ADDR</td><td>001</td><td>SCENE</td></tr> <tr><td>MODE</td><td>01.01</td><td>ADVA</td></tr> <tr><td>DISP</td><td></td><td>INFO</td></tr> <tr><td>001</td><td>35C</td><td>100%</td></tr> </table>	XXCH	00:05:50	NOR	ADDR	001	SCENE	MODE	01.01	ADVA	DISP		INFO	001	35C	100%		<table border="1"> <tr><td colspan="2">Display</td></tr> <tr><td>Language</td><td>English</td></tr> <tr><td>Screen saver</td><td>Mode 1</td></tr> <tr><td>Screen Rev.</td><td>No</td></tr> <tr><td>DMX Indicate</td><td>Mode 3</td></tr> <tr><td>Backlight</td><td>010</td></tr> </table>	Display		Language	English	Screen saver	Mode 1	Screen Rev.	No	DMX Indicate	Mode 3	Backlight	010	<p>Configuración de pantalla</p>										
XXCH	00:05:50	NOR																																						
ADDR	001	SCENE																																						
MODE	01.01	ADVA																																						
DISP		INFO																																						
001	35C	100%																																						
Display																																								
Language	English																																							
Screen saver	Mode 1																																							
Screen Rev.	No																																							
DMX Indicate	Mode 3																																							
Backlight	010																																							
<table border="1"> <tr><td>XXCH</td><td>00:05:50</td><td>NOR</td></tr> <tr><td>ADDR</td><td>001</td><td>SCENE</td></tr> <tr><td>MODE</td><td>01.01</td><td>ADVA</td></tr> <tr><td>DISP</td><td></td><td>INFO</td></tr> <tr><td>001</td><td>35C</td><td>100%</td></tr> </table>	XXCH	00:05:50	NOR	ADDR	001	SCENE	MODE	01.01	ADVA	DISP		INFO	001	35C	100%		<table border="1"> <tr><td colspan="2">Scene</td></tr> <tr><td>Scene No.</td><td>1</td></tr> <tr><td>Control Mode</td><td>OFF</td></tr> <tr><td>01. Pan</td><td>000</td></tr> <tr><td>02. Tilt</td><td>000</td></tr> <tr><td>03. PT Spd</td><td>000</td></tr> <tr><td>04. Dimmer</td><td>000</td></tr> <tr><td>...</td><td>...</td></tr> <tr><td>16. LED.EFC.Spd</td><td>000</td></tr> <tr><td>17. Macro</td><td>000</td></tr> <tr><td>18. Reset</td><td>000</td></tr> </table>	Scene		Scene No.	1	Control Mode	OFF	01. Pan	000	02. Tilt	000	03. PT Spd	000	04. Dimmer	000	16. LED.EFC.Spd	000	17. Macro	000	18. Reset	000	<p>Edición de escenas</p>
XXCH	00:05:50	NOR																																						
ADDR	001	SCENE																																						
MODE	01.01	ADVA																																						
DISP		INFO																																						
001	35C	100%																																						
Scene																																								
Scene No.	1																																							
Control Mode	OFF																																							
01. Pan	000																																							
02. Tilt	000																																							
03. PT Spd	000																																							
04. Dimmer	000																																							
...	...																																							
16. LED.EFC.Spd	000																																							
17. Macro	000																																							
18. Reset	000																																							
<table border="1"> <tr><td>XXCH</td><td>00:05:50</td><td>NOR</td></tr> <tr><td>ADDR</td><td>001</td><td>SCENE</td></tr> <tr><td>MODE</td><td>01.01</td><td>ADVA</td></tr> <tr><td>DISP</td><td></td><td>INFO</td></tr> <tr><td>001</td><td>35C</td><td>100%</td></tr> </table>	XXCH	00:05:50	NOR	ADDR	001	SCENE	MODE	01.01	ADVA	DISP		INFO	001	35C	100%		<table border="1"> <tr><td colspan="2">Advanced</td></tr> <tr><td>P. Reverse</td><td>OFF</td></tr> <tr><td>T. Reverse</td><td>OFF</td></tr> <tr><td>P/T Correction</td><td>ON</td></tr> <tr><td>Pan Offset</td><td>010</td></tr> <tr><td>Tilt Offset</td><td>010</td></tr> <tr><td>DMX Lost</td><td>Blackout</td></tr> <tr><td>Scene time</td><td>001</td></tr> <tr><td>Reset</td><td>Yes/No</td></tr> <tr><td>Factory Default</td><td>Yes/No</td></tr> </table>	Advanced		P. Reverse	OFF	T. Reverse	OFF	P/T Correction	ON	Pan Offset	010	Tilt Offset	010	DMX Lost	Blackout	Scene time	001	Reset	Yes/No	Factory Default	Yes/No	<p>Configuración avanzada</p>		
XXCH	00:05:50	NOR																																						
ADDR	001	SCENE																																						
MODE	01.01	ADVA																																						
DISP		INFO																																						
001	35C	100%																																						
Advanced																																								
P. Reverse	OFF																																							
T. Reverse	OFF																																							
P/T Correction	ON																																							
Pan Offset	010																																							
Tilt Offset	010																																							
DMX Lost	Blackout																																							
Scene time	001																																							
Reset	Yes/No																																							
Factory Default	Yes/No																																							

DMX channel

18 Ch	23 Ch	DMX Value		Functions
1	1	000-255	Pan 0-540°	
	2	000-255	Pan Fine	
2	3	000-255	Tilt 0-540°	
	4	000-255	Tilt fine	
3	5	000-255	Pan/Tilt speed from fast to slow	
4	6	000-255	Dimmer 0-100% (Spot)	
5	7	Strobo		
		000-003	Strobe open	
		004-099	Fade strobe slow to fast	
		100-149	Pluse strobe slow to fast	
		150-199	Fade In strobe slow to fast	
		200-249	Rand strobe slow to fast	
		250-255	Strobe open	
6	8	Color		
		000-009	White	
		010-019	White + Color 1	
		020-029	Color 1	
		030-039	Color 1 + Color 2	
		040-049	Color 2	
		050-059	Color 2 + Color 3	
		060-069	Color 3	
		070-079	Color 3 + Color 4	
		080-089	Color 4	
		090-099	Color 4 + Color 5	
		100-109	Color 5	
		110-119	Color 5 + Color 6	
		120-129	Color 6	
		130-139	Color 6 + Color 7	
		140-149	Color 7	
		150-159	Color 7 + Color 8	
		160-169	Color 8	
		170-179	Color 8 + Color 9	
		180-216	Clockwise rotation fast to slow	
217-218	Stop			
219-255	Counter-clockwise rotation slow to fast			

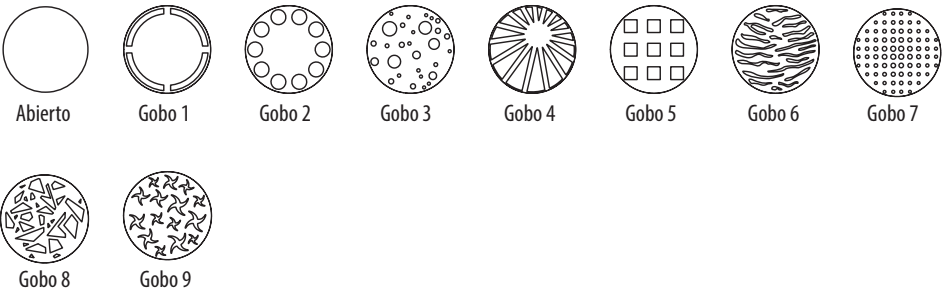
7	9	Static Gobo	
		000-009	Open
		010-019	Gobo 1
		020-029	Gobo 2
		030-039	Gobo 3
		040-049	Gobo 4
		050-059	Gobo 5
		060-069	Gobo 6
		070-079	Gobo 7
		080-089	Gobo 8
		090-099	Gobo 9
		100-153	Clockwise rotation fast to slow
		154-156	Stop
		157-210	Counter-clockwise rotation slow to fast
		211-215	Gobo 1 shaking slow to fast
		216-220	Gobo 2 shaking slow to fast
		221-225	Gobo 3 shaking slow to fast
		226-230	Gobo 4 shaking slow to fast
		231-235	Gobo 5 shaking slow to fast
		236-240	Gobo 6 shaking slow to fast
241-245	Gobo 7 shaking slow to fast		
246-250	Gobo 8 shaking slow to fast		
251-255	Gobo 9 shaking slow to fast		
8	10	Rotating Gobo	
		000-009	Open
		010-019	Gobo 1
		020-029	Gobo 2
		030-039	Gobo 3
		040-049	Gobo 4
		050-059	Gobo 5
		060-069	Gobo 6
		070-079	Gobo 7
		080-089	Gobo_open shaking slow to fast
		090-099	Gobo 1 shaking slow to fast
		100-109	Gobo 2 shaking slow to fast
		110-119	Gobo 3 shaking slow to fast
		120-129	Gobo 4 shaking slow to fast
		130-139	Gobo 5 shaking slow to fast
140-149	Gobo 6 shaking slow to fast		

8	10	150-159	Gobo 7 shaking slow to fast
		160-205	Clockwise rotation fast to slow
		206-209	Stop
		210-255	Counter-clockwise rotation slow to fast
9	11	Gobo Rotation	
		000 - 127	Gobo indexing
		128 - 189	Clockwise rotation fast to slow
		190-193	Stop
		194-255	Counter-clockwise rotation slow to fas
10	12	000-255	Focus near to far
11	13	000-127	Prism ON
		128-255	Prism OFF
12	14	000-005	Prism rotating stop
		006-255	Prism rotating slow to fast
13	15	000-255	Dimmer 0-100% (LED Ring)
14	16	000-255	LED Ring strobe from slow to fast
	17	000-255	LED Ring Red intensity 0-100%
	18	000-255	LED Ring Green intensity 0-100%
	19	000-255	LED Ring Blue intensity 0-100%
15	20	000-255	LED Ring Macro
16	21	000-255	LED Ring Macro speed from slow to fast
17	22	000-255	Built-in auto programs
18	23	000-159	No function
		160-189	5s to reset Pan/Tilt motors
		190-249	5s to reset Effect motors
		250-255	5s to reset the fixture

COLORS



STATIC GOBOS



ROTATING GOBOS



MAINTENANCE AND CLEANING

It is absolutely essential that the fixture is kept clean and that dust, dirt and smoke-fluid residues must not build up on or within the fixture. Otherwise, the fixture's light-output will be significantly reduced. Regular cleaning will not only ensure the maximum light-output, but will also allow the fixture to function reliably throughout its life. A soft lint-free cloth moistened with any good glass cleaning fluid is recommended, under no circumstances should alcohol or solvents be used!

- 1) The front objective lens will require weekly cleaning as smoke-fluid tends to building up residues, reducing the light-output very quickly. The cooling-fans should be cleaned monthly.
- 2) The interior of the fixture should be cleaned at least annually using a vacuum-cleaner or an air-jet. Remove dust and dirt from the fans and cooling vents using a soft brush and vacuum-cleaner.
- 3) Important! Check the air filters periodically and clean before they become clogged!
- 4) Clean two air filters placed in the fixture's covers and two in the fixture base. Use a vacuum cleaner, compressed air or you can wash them and put back dry.
- 5) After replacing the air filters, reset the elapsed time counter in the menu "Information" (information- -->Air Filters- -->Elapsed Time).
- 6) Replacing the fuse. Before replacing the fuse, unplug mains lead.
 - a) Remove the fuse holder on the rear panel of the base with a fitting screwdriver from the housing (anti- clockwise).
 - b) Remove the old fuse from the fuse holder.
 - c) Install the new fuse in the fuse holder (only the same type and rating).
 - d) Replace the fuse holder in the housing and fix it.

WARRANTY

- Warranty service is only valid under normal use.
- All man-made damage, such as inadequate access to power, the use of inappropriate accessories, non manual use, damage for transport and other accidents, non- approved repair or modification, misuse or damage caused by negligence, improper installation, are not in warranty.
- This warranty does not cover accessories, vulnerable parts, assistive devices, transportation and maintenance personnel on- site service fee.
- When you can not solve the problem or have questions, please contact us.

Más Información | More info at
www.triton-blue.com

