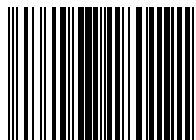
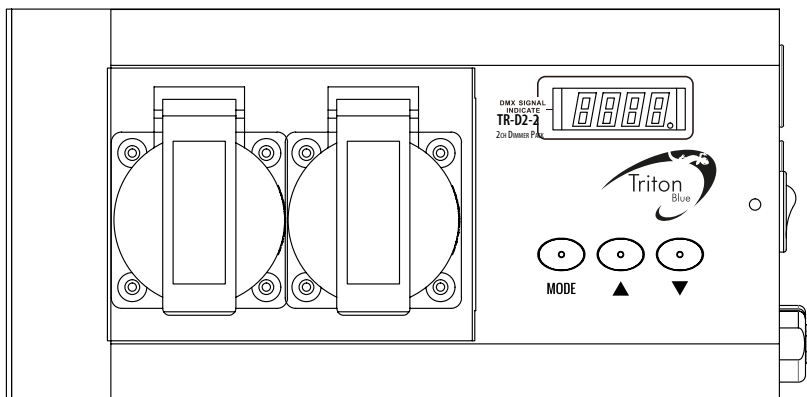


# TR-D2-2

## DIMMER DMX 2 CANALES

DMX DIMMER 2 CHANNEL



8 474407 180191 >

### MANUAL DE USUARIO / USER MANUAL

Este manual contiene información importante: léalo antes de poner el dispositivo en funcionamiento.



MADE IN PRC

## INTRODUCCIÓN



El TR-D2-2 es un Dimmer/Switch DMX de 2 canales. Sus funciones incluyen protección de circuito, precalentamiento, límite de atenuación, memoria de corte de energía, curva de atenuación entre lineal e interruptor. Esta unidad compacta se puede montar en la pared y en estructuras tipo truss.

### PAQUETE

En la caja vienen incluidos:

- 1 x Dimmer TR-D2-2
- 1 x Manual de usuario

Desenvuelva cuidadosamente el paquete, compruebe el contenido para asegurarse de están presentes todos los elementos y que se han recibido en buenas condiciones. Si falta alguna pieza o está dañada, póngase en contacto con su proveedor inmediatamente y retenga el material de embalaje para su inspección.

## INSTRUCCIONES DE SEGURIDAD



**¡PRECAUCIÓN! Mantenga este dispositivo alejado de la lluvia y la humedad. Desconecte el cable de alimentación antes de abrir la carcasa.**

Este dispositivo ha salido de nuestras instalaciones en perfecto estado. Para mantener esta condición y garantizar una operación segura, es absolutamente necesario que el usuario siga las instrucciones de seguridad y las notas de advertencia escritas en este manual. El fabricante no se hace responsable de los daños causados por no seguir lo descrito en este manual o por cualquier modificación no autorizada del aparato, por tanto no están cubiertos por la garantía.

- Este producto está diseñado solo para uso en interiores.
- Asegúrese que el cable de alimentación no esté doblado y/o dañado. Por su seguridad, compruebe el equipo y el cable de alimentación cada cierto tiempo.
- Desconecte siempre el aparato de la red eléctrica cuando no lo utilice o antes de limpiarlo. Manipule el cable de alimentación sólo por el enchufe. No tire nunca del enchufe. Nunca tire del cable de alimentación para desenchufarlo.
- La conexión eléctrica, las reparaciones y el mantenimiento deben ser realizados por personal cualificado.
- Apague, desenchufe y deje que el aparato se enfríe antes de dar un nuevo servicio.
- Asegúrese de que el cableado del equipo esté debidamente conectado a tierra.
- Guarde este Manual para futuras consultas.
- Para evitar el riesgo de incendio o descarga eléctrica, no exponga el equipo a la lluvia ni a la humedad.
- Asegúrese de que el cable de alimentación nunca esté doblado o dañado.
- Desconecte la alimentación de la unidad cuando no se utilice durante largos períodos de tiempo.
- Nunca opere el equipo sin la cubierta.

## INFORMACIÓN TÉCNICA

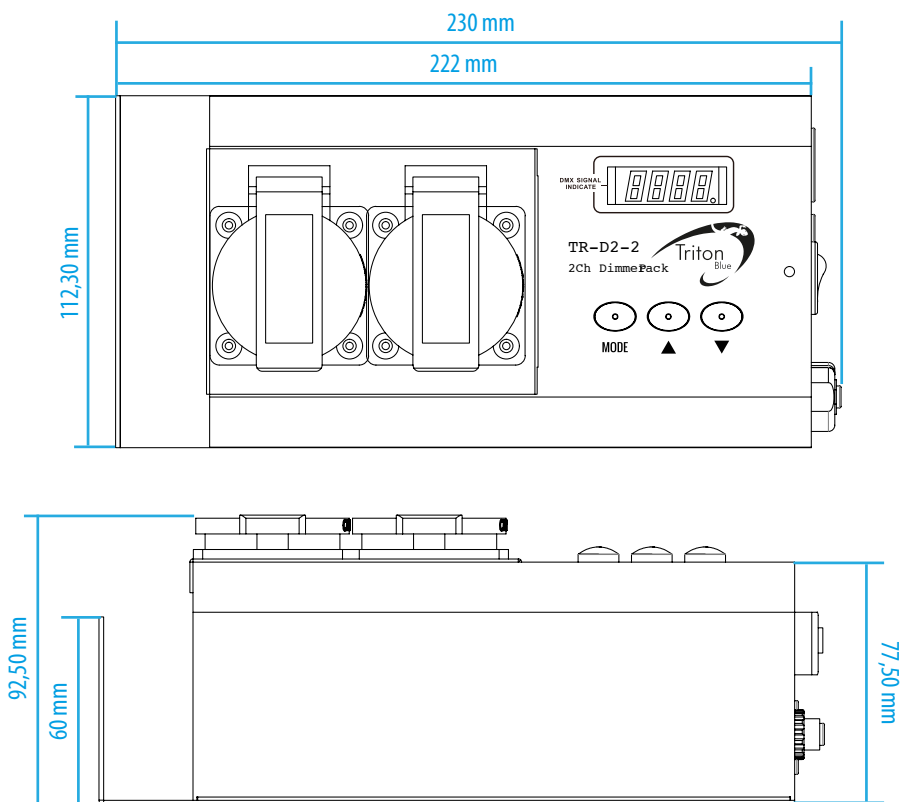
### ESPECIFICACIONES

- Dimmer regulador/interruptor de 2 canales
- Potencia de salida: Máx. 3680 W en total
- Corriente de salida: Máx. 16A totales
- Salida de corriente a través de 2 tomas tipo schuko
- Pre calentamiento
- Límite de atenuación
- Memoria de corte de energía

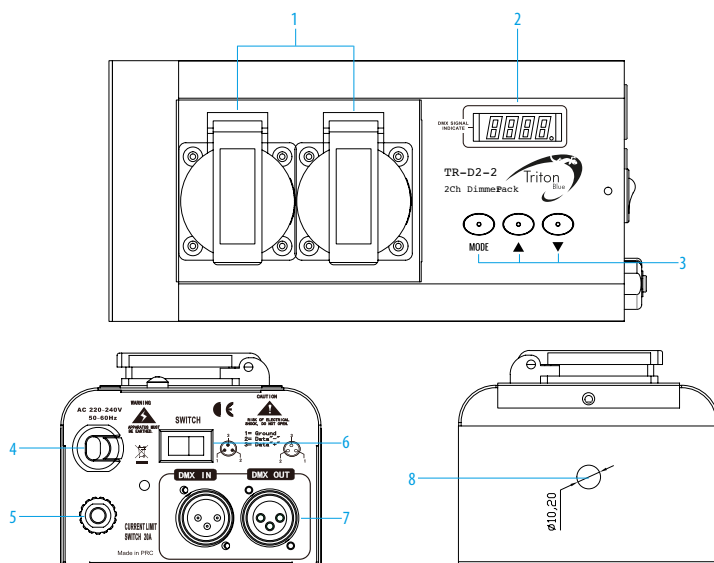
### CARACTERÍSTICAS

- Alimentación: AC 230V 50Hz
- Dimensiones: 112 x 230 x 92 mm
- Peso: 1,8 kg

### MEDIDAS



## DESCRIPCION



1.- Salidas Schuko de 16A

2.- Display

3.- Botones control de menú

4.- Cable alimentación

5.- Fusible de protección

6.- Interruptor de encendido y apagado

7.- Conectores entrada y salida DMX

8.- Agujero con rosca M10

## CONFIGURACION

### 2.1 Montaje









- La unidad es totalmente operativa en cualquier posición de montaje, en una superficie plana o viga.
- **IMPORTANTE:** Siempre se deben usar cables de seguridad cuando la unidad está montada en techo o viga. El cable de seguridad debe ser capaz de soportar 10 veces el peso del dispositivo.

### 2.2 Conexión con la red

- Conecte el dispositivo a la red eléctrica con el enchufe de alimentación.
- Compruebe siempre si el cable del color correcto está conectado en el lugar correcto.
- ¡Asegúrese de que el dispositivo esté siempre correctamente conectado a tierra! ¡La instalación incorrecta puede causar daños materiales graves y/o graves! No conecte este dispositivo a un regulador de intensidad.

# INSTRUCCIONES DE OPERACIÓN

## Estructura del menú

MODO	A001   A512	Establecer dirección DMX
	P000   P100	Establecer precalentamiento de 0-100%
	D000   D100	Establecer dimmer de 0-100%
	S---   L---	Seleccione Interruptor o Lineal

## GARANTÍA

- Los servicios de garantía sólo será válidos bajo situaciones de uso general.
- Todos los daños causados por un uso inadecuado, por ejemplo una mala conexión de alimentación, la utilización de un accesorio no contemplado en usos generales, el uso no siguiendo la normativa y precauciones de este manual, el daño causado por el transporte u otro accidente, la reparación o cambio en la estructura no aprobada por la empresa, el uso erróneo o el daño causado por la negligencia, la instalación inadecuada, etc., no están incluidos en esta garantía.
- Nuestros servicios de garantía no abarcan los costes de accesorios, piezas consumibles, dispositivos auxiliares, transporte y servicios a domicilio de técnicos.
- Si tiene problemas que no pueden resolverse o dudas, póngase en contacto con su distribuidor.

## INTRODUCTION



The TR-D2-2 is a 2 channel DMX Dimmer/Switch. Its functions include circuit protection, preheat, dimming limit, power cut memory, dimming curve between linear and switch. This compact unit can be mounted on the wall and on truss-type structures.

### PACKAGE

In the box are included:

- 1 x Dimmer/Switch Pack
- 1 x User manual

Carefully unwrap the package, check the contents to ensure that all items are present and received in good condition. If any parts are missing or damaged, contact your supplier immediately and retain the packaging material for inspection.

## SAFETY INSTRUCTIONS



**CAUTION! Keep this device away from rain and moisture! Unplug mains lead before opening the housing!**

This device has left our premises in absolutely perfect condition. In order to maintain this condition and to ensure a safe operation, it is absolutely necessary for the user to follow the safety instructions and warning notes written in this manual.

- The manufacturer will not accept liability for any resulting damages caused by the non-observance of this manual or any unauthorized modification to the device.
- Please consider that damages caused by manual modifications to the device are not subject to warranty.
- During the operation the housing becomes hot). Allow the fixture to cool approximately 10 minutes prior to manipulate with it.
- Make sure that the available voltage is not higher than stated on the rear panel.
- **WARNING!** This unit does not contain an ON/OFF switch. Always disconnect power input cable to completely remove power from unit when not in use or before cleaning or servicing the fixture.
- Make sure that the power-cord is never crimped or damaged by sharp edges. Check the device and the power-cord from time to time.
- Always disconnect from the mains, when the device is not in use or before cleaning it. Only handle the power-cord by the plug. Never pull out the plug by tugging the power cord.
- The electric connection, repairs and servicing must be carried out by a qualified employee.
- Do not switch the fixture on and off in short intervals as this would reduce the lamp's life.
- During the initial start-up some smoke or smell may arise. This is a normal process and does not necessarily mean that the device is defective.

## TECHNICAL INFORMATION

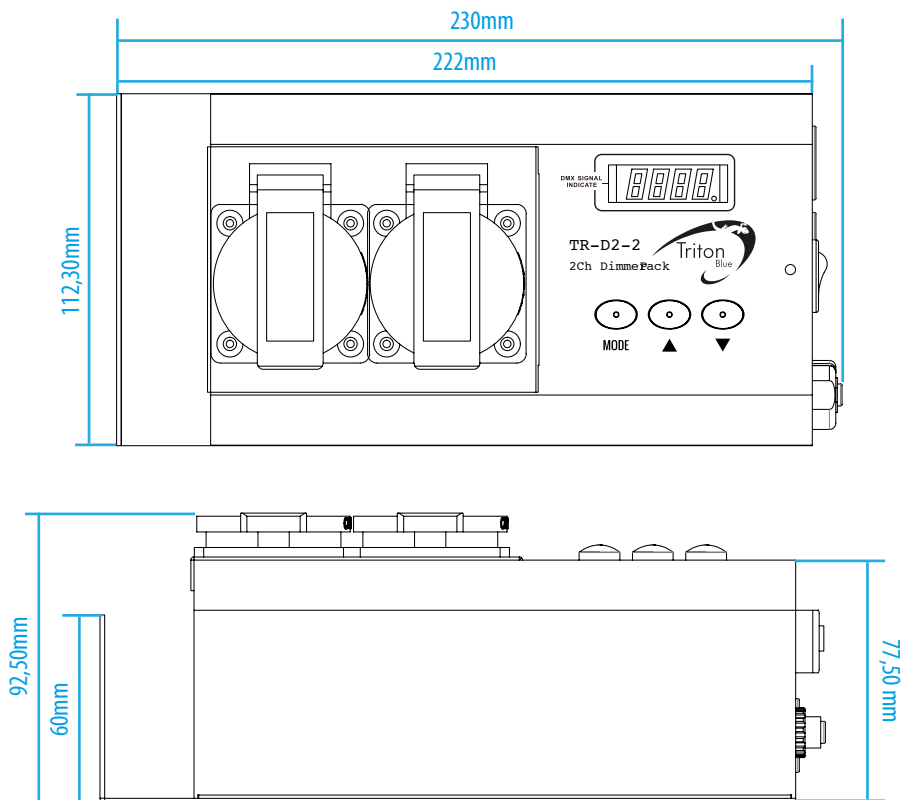
### FEATURES

- 6 channel faders
- Master fader
- Compact design
- Simple operation
- Power adapter included

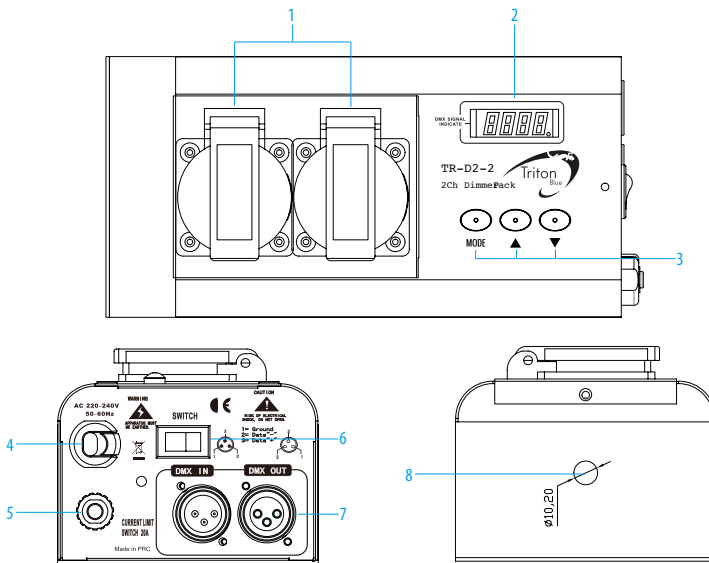
### SPECIFICATIONS

- Output: 3pin XLR female
- Operating voltage: 9V DC power supply unit or 9V radio batter 6LR61 or 6LF22
- Dimension: 173 x 154 x 60 mm
- Weight: 0.8 kg

### MEASURES



## DESCRIPTION



- |                                     |
|-------------------------------------|
| 1.- 16A Schuko outlets              |
| 2.- Display                         |
| 3.- Menu control buttons            |
| 4.- Power cord                      |
| 5.- Protection fuse                 |
| 6.- Switch ON/OFF                   |
| 7.- DMX input and output connectors |
| 8.- M10 threaded hole               |

## SETTING

### 2.1 Mounting

- The unit is fully operational in any mounting position, on a flat surface or truss.
- **IMPORTANT!!!** Safety cables must always be used when unit is ceiling or truss mounted. The safety cable must be capable of holding 10 times the weight of the fixture.

### 2.2 Connection with the mains

- Connect the device to the mains with the power plug.
- Always check if the right color cable is connected to the right place.
- Make sure the device is always properly connected to the earth! Improper installation can cause serious and/or damage of property! Do not connect this device to a dimmer pack.



## OPERATION INSTRUCTIONS

### Menu structure

MODE	A001 $\rightleftarrows$ A512	Set DMX address
	P000 $\rightleftarrows$ P100	Set pre-heating from 0-100%
	D000 $\rightleftarrows$ D100	Set dimmer from 0-100%
	S--- $\rightleftarrows$ L---	Select Switch or Linear

## WARRANTY

- Warranty service is only valid under normal use.
- All man-made damage, such as inadequate access to power, the use of inappropriate accessories, non manual use, damage for transport and other accidents, non- approved repair or modification, misuse or damage caused by negligence, improper installation, are not in warranty.
- This warranty does not cover accessories, vulnerable parts, assistive devices, transportation and maintenance personnel on- site service fee.
- When you can not solve the problem or have questions, please contact us.

Más Información | More info at  
[www.triton-blue.com](http://www.triton-blue.com)

