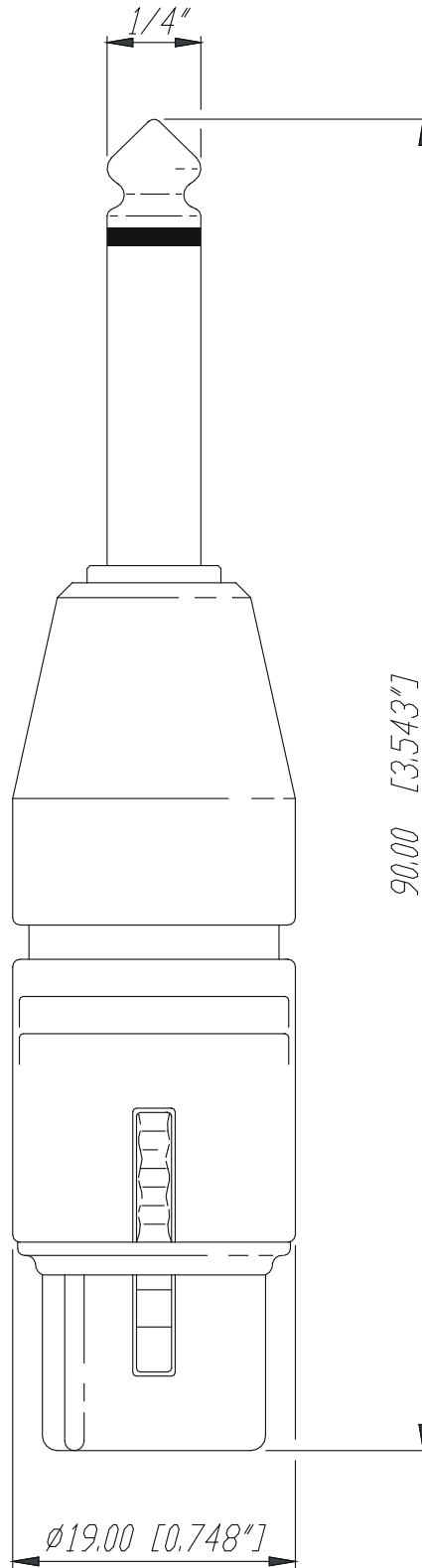


# NA2FP



|      |           |       |  |                                  |           |                |               |           |
|------|-----------|-------|--|----------------------------------|-----------|----------------|---------------|-----------|
|      |           |       |  | Werkstoff:                       | Massstab: |                | Datum         | Name      |
|      |           |       | *Lieferant darf ohne<br>Ruecksprache nicht<br>geaendert werden |                                  | 2:1       | Gezeichnet     | 15.05.98      | Alinjak   |
|      |           |       | Zeichnung urheberrechtlich<br>geschuetzt (DIN 34) (C)          |                                  |           | Geprueft       |               |           |
|      |           |       | Benennung:   |                                  |           | Gesehen        |               |           |
|      |           |       |  |                                  |           | Ersetzt durch: |               | Blatt     |
|      |           |       |  |                                  |           | Ersatz fuer:   |               | von Blatt |
|      |           |       |  |                                  |           | Zeichn. Nr.    |               |           |
| Ind. | Aenderung | Datum | Name   | <b>NEUTRIK AG FL-9494 SCHAAN</b> |           |                | 3102 St 03 09 |           |