

CDM310 Enrollables profesional 312 x 120mm



- Asa ergonómica
- Brida frontal para enrollar cable
- Fabricado en policarbonato y polietileno de alta resistencia al impacto
- Perfecto para compañías de alquiler, instalaciones portátiles y escenarios
- Color acabado negro

Características

Ancho: 312mm
 Alto: 392mm
 Profundo: 234mm
 Diámetro tambor interior: 171mm
 Diámetro tambor exterior: 312mm
 Profundidad del tambor: 120mm
 Peso: 1,8 kg
 Fabricación: Robusto policarbonato resistente al impacto, marco de polietileno.
 Especificaciones: Asa ergonómica, practica brida delantera para colocación de cable, con freno para bloqueo.

Aplicaciones principales

Compañía de alquiler de equipamiento audiovisual
 Para cableado de audio, video, ethernet, DMX, etc
 Instalaciones móviles y eventuales
 Para todo tipo de escenarios, auditorios, instalaciones, etc

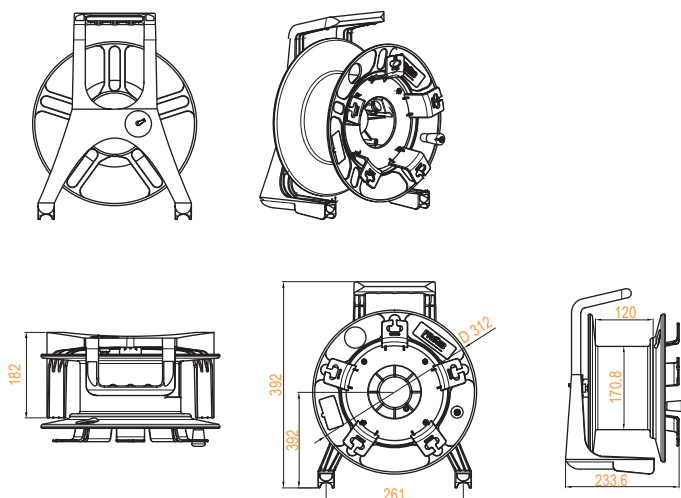
Descripción

El CDM310 es un carrete de cable diseñado para un uso intensivo y profesional construido utilizando materiales resistentes ligeros, extremadamente fuerte y resistente a impactos. La construcción del marco está hecho de policarbonato, mientras que el tambor se hace de polietileno resistente a los impactos.

La construcción ligera en combinación con el mango ergonómico permite un fácil transporte para aplicaciones móviles. La parte frontal está equipado con un enrollador de cable externo que permite un fácil y limpio enrollado, que puede ser sustituido por una variación de placas centrales opcionales con diferentes cortes de conector (dependiendo de la aplicación).

La dimensión tambor de Ø312 mm permite enrollar, por ejemplo, un cable de micrófono estándar (Ø6.5mm) de hasta 140 metros.

Medidas y dibujo técnico



Capacidad de metros

Diámetro de cable	Metros de cable
3 mm	640 metros
4 mm	360 metros
5 mm	230 metros
6 mm	160 metros
7 mm	120 metros
8 mm	90 metros
9 mm	70 metros

Diámetro de cable	Metros de cable
10 mm	58 metros
11 mm	48 metros
12 mm	40 metros
13 mm	35 metros
14 mm	30 metros
15 mm	25 metros