

# MUNDIAL

## BASES Y CLAVIJAS INDUSTRIALES

Descripción: BASE AÉREA IP44 3P+N+T 380V 16A 6H

Referencia:  
**03203**

### Características:

Tipo de producto:	Base aérea baja tensión IP44
Intensidad (A):	16A
Polos:	3P+N+T
Tension (V):	200/346 - 240/415 V
Frecuencia (Hz):	-
Código hora:	6
Color:	Rojo
Peso (kg):	0,21
Dimensiones:	
Materiales:	Materiales plásticos libres de halógenos. Partes plásticas en poliamida 6. Contactos en aleación de cobre zinc
Unidades de embalaje:	10

### Datos técnicos:

Grado de protección:	IP44
Notas grado de protección:	
Resistencia al impacto:	IK08
Resistencia al hilo incandescente:	960 °C
Presión de bola:	125 °C
Rango de temperatura ambiente:	-25 °C / +40 °C

### Certificados y normas:

Directiva:	2014/35/EU
Normas:	UNE-EN 60309-1-2
Certificados:	



### Codificaciones:

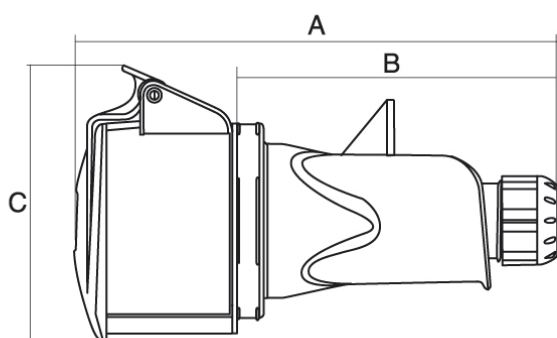
Cod. EAN:	8431044032030
Cod. Arancelario:	85.36.69.90
ETIM 8.0:	EC001320

# MUNDIAL

## BASES Y CLAVIJAS INDUSTRIALES

Descripción: BASE AÉREA IP44 3P+N+T 380V 16A 6H

Referencia: 03203



### Dimensiones:

Int.	Polos	Dimensiones		
		A	B	C
16A	2P+T	151	96	82
	3P+T	156	106	86
	3P+N+T	161	111	98
32A	2P+T	171	111	98
	3P+T	171	111	98
	3P+N+T	178	118	102

### Sostenibilidad:

RoHS - REACH

### Fin de vida del producto:

Producto afectado por el Reglamento RAEE.

### Suministro:

Suministrada en caja individual por múltiplo de embalaje